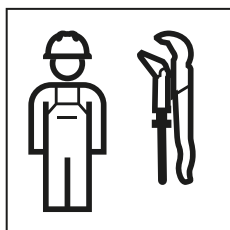


INSTALLATION MANUAL

MONTAGEANLEITUNG

INSTRUCTIONS DE MONTAGE

ISTRUZIONI PER IL MONTAGGIO





GEFAHR

Lebensgefahr durch elektrischen Schlag

- ▶ Gerät nur an Steckdosen oder Festanschlüssen mit Schutzerdung betreiben.

ACHTUNG

Beschädigungen an Schläuchen

Es dürfen nur die mitgelieferten Schläuche verwendet werden. Alte Schläuche dürfen nicht wiederverwendet werden.



DANGER

Danger of fatal electric shock

- ▶ The device may only be operated at power outlets or fixed connections with protective earthing.

ATTENTION

Damage to hoses

Only the hoses supplied are permitted to be used. Old hoses are not permitted to be reused.



DANGER

Danger de mort par choc électrique

- ▶ Utiliser l'appareil uniquement lorsqu'il est raccordé à des prises électriques ou des branchements fixes avec mise à la terre.

ATTENTION

Endommagements sur les tuyaux

Seuls les tuyaux fournis peuvent être utilisés. Les anciens tuyaux ne doivent pas être réutilisés.



PERICOLO

Pericolo di morte per scossa elettrica

- ▶ Utilizzare l'apparecchio esclusivamente con prese elettriche o allacciamenti fissi provvisti di messa a terra.

ATTENZIONE

Danni ai flessibili

Possono essere utilizzati soltanto i flessibili forniti in dotazione. I flessibili vecchi non possono essere riutilizzati.



GEVAAR

Levensgevaar door elektrische schok

- ▶ Apparaat alleen aan stopcontacten of vaste aansluitingen met randaarding gebruiken.

ATTENTIE

Beschadigingen aan slangen

Alleen de meegeleverde slangen mogen worden gebruikt. Oude slangen mogen niet opnieuw worden gebruikt.



FARE

Livsfare på grund af elektrisk stød

- ▶ Enheden må kun anvendes på stikkåser eller faste forbindelser med jordtilslutning.

OBS

Skader på slangerne

Kun de medfølgende slanger må bruges. Gamle slanger må ikke genbruges.



FARE

Livsfare på grunn av elektrisk stød

- ▶ Apparatet skal kun drives i stikkontakter eller faste tilkoplinger med jordet ledning.

OBS

Skader på slanger

Bruk bare de medfølgende slangene. Gamle slanger må ikke brukes på nytt.



FARA

Livsfara p.g.a. elektriska stötar

- ▶ Apparatet får endast anslutas till eluttag eller fasta anslutningar med skyddsjordning.

OBSERVERA

Skador på slangar

Endast de medföljande slangarna får användas.
Gamla slangar får inte återanvändas.



VAARA

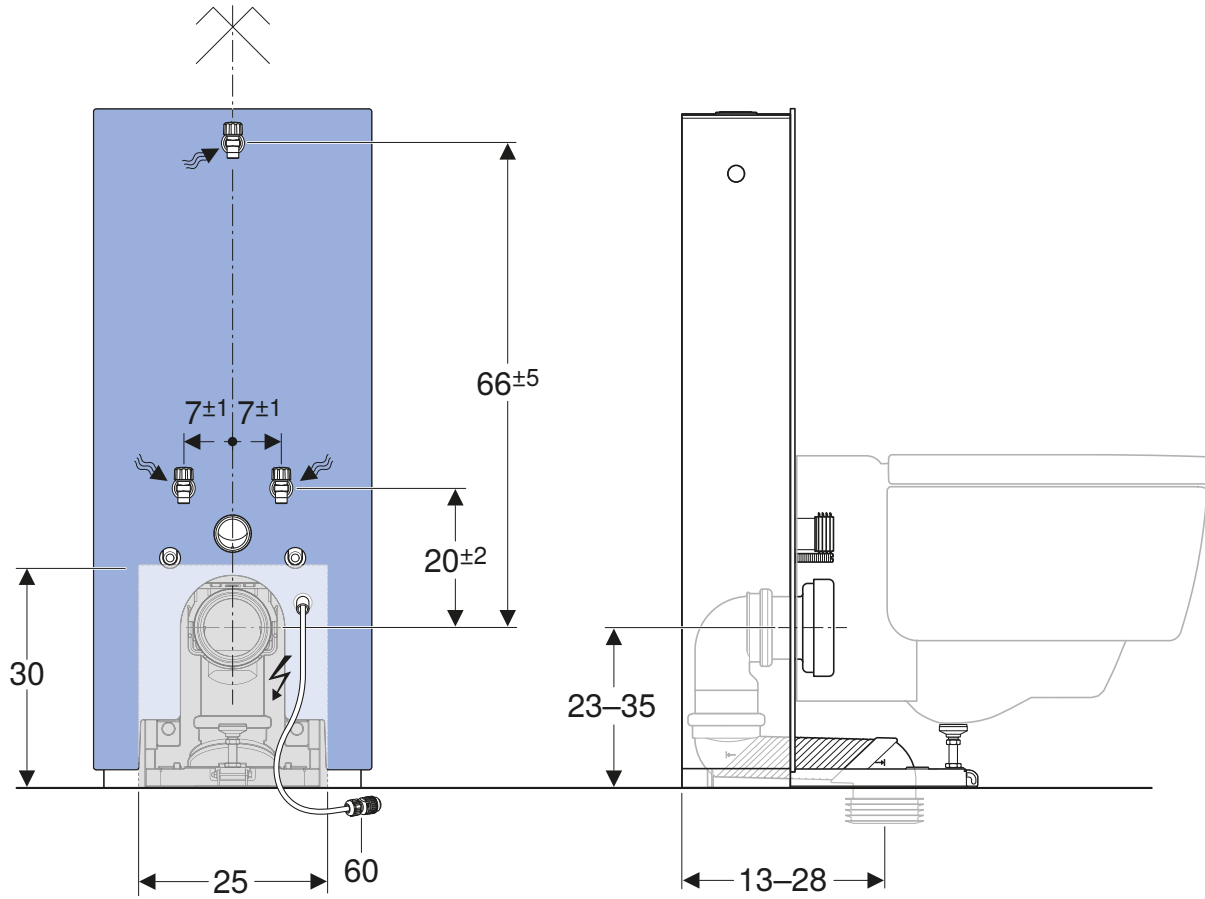
Sähköiskun aiheuttama hengenvaara

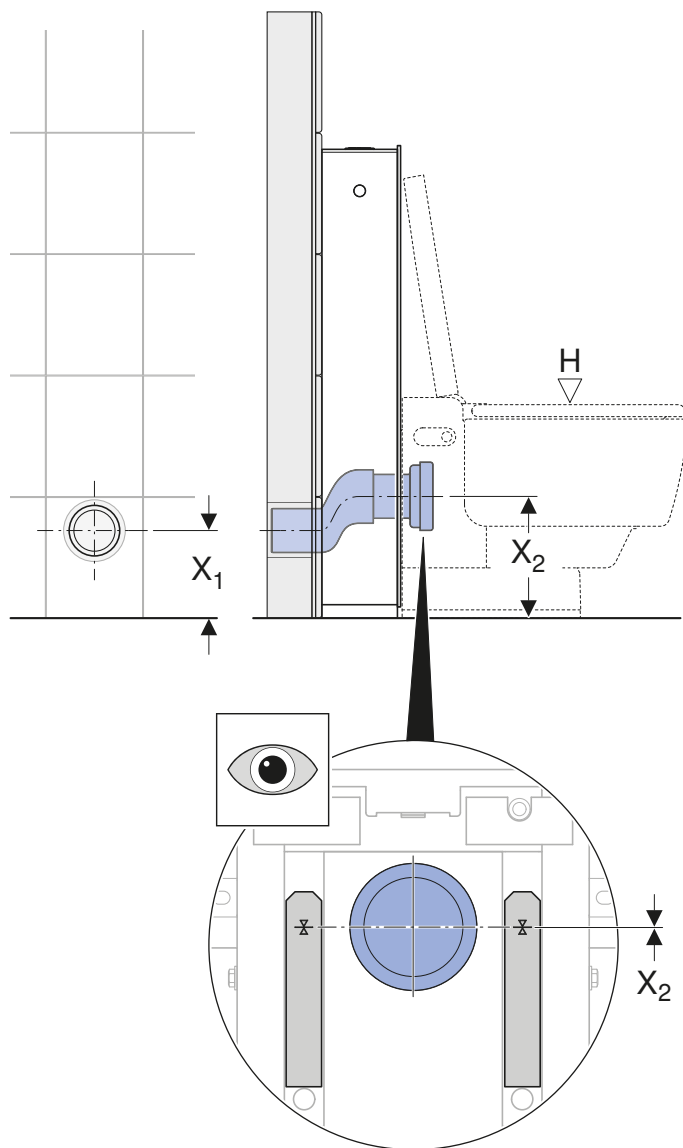
- ▶ Laitetta saa käyttää vain suojamaadoituksella varustetuissa pistorasioissa tai kiinteissä liitännöissä.

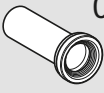
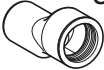


HUOMAUTUS

Vauriot letkuissa

Vain mukana toimitettuja letkuja saa käyttää.
Vanhoja letkuja ei saa käyttää uudelleen.

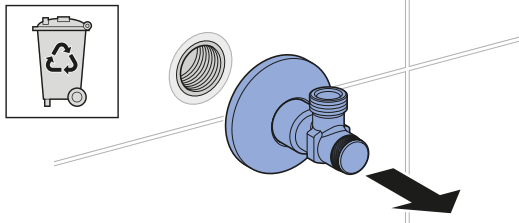




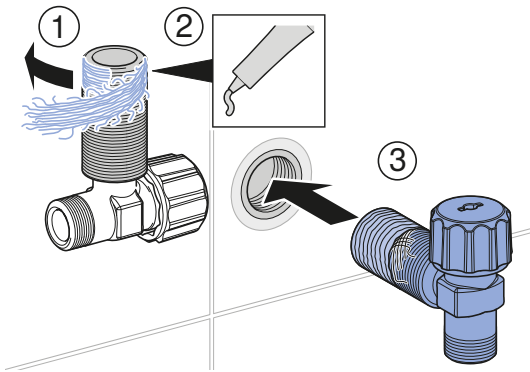
| X_1 | | X_2 | H | |
|-------|--|--------------|------------------|------------------|
| 23 |  0 cm | 23 | 44 ^{±1} | |
| 24 | | 24 | 45 ^{±1} | |
| 25 | | 25 | 46 ^{±1} | |
| 26 | | 26 | 47 ^{±1} | |
| 21 |  3 cm | 24 | 45 ^{±1} | |
| 22 | | 25 | 46 ^{±1} | |
| 23 | | 26 | 47 ^{±1} | |
| 24 | | 27 | 48 ^{±1} | |
| 25 | | 131.085.11.1 | 28 | 49 ^{±1} |
| 26 | | 29 | 50 ^{±1} | |
| 19 |  5 cm | 24 | 45 ^{±1} | |
| 20 | | 25 | 46 ^{±1} | |
| 21 | | 26 | 47 ^{±1} | |
| 22 | | 27 | 48 ^{±1} | |
| 23 | | 28 | 49 ^{±1} | |
| 24 | | 388.352.29.1 | 29 | 50 ^{±1} |
| 25 | | 30 | 51 ^{±1} | |
| 26 | | 31 | 52 ^{±1} | |
| 17 |  7 cm | 24 | 45 ^{±1} | |
| 18 | | 25 | 46 ^{±1} | |
| 19 | | 26 | 47 ^{±1} | |
| 20 | | 27 | 48 ^{±1} | |
| 21 | | 28 | 49 ^{±1} | |
| 22 | | 29 | 50 ^{±1} | |
| 23 | | 30 | 51 ^{±1} | |
| 24 | | 131.108.11.1 | 31 | 52 ^{±1} |
| 25 | | 32 | 53 ^{±1} | |
| 26 | | 33 | 54 ^{±1} | |
| 27 | | 34 | 55 | |
| 28 | 35 | 56 | | |



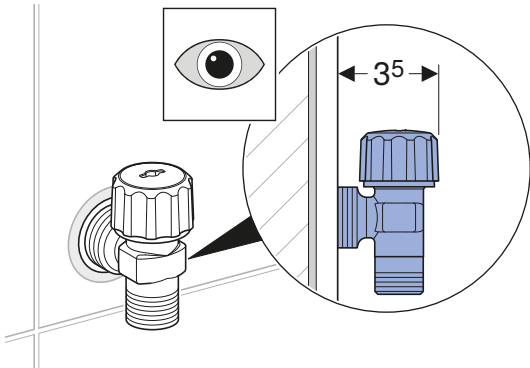
1



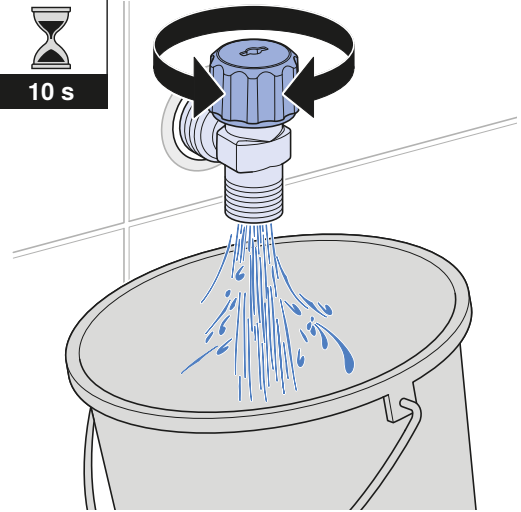
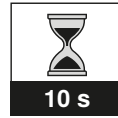
2



3

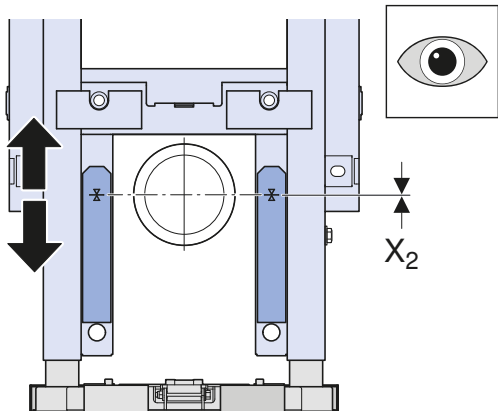
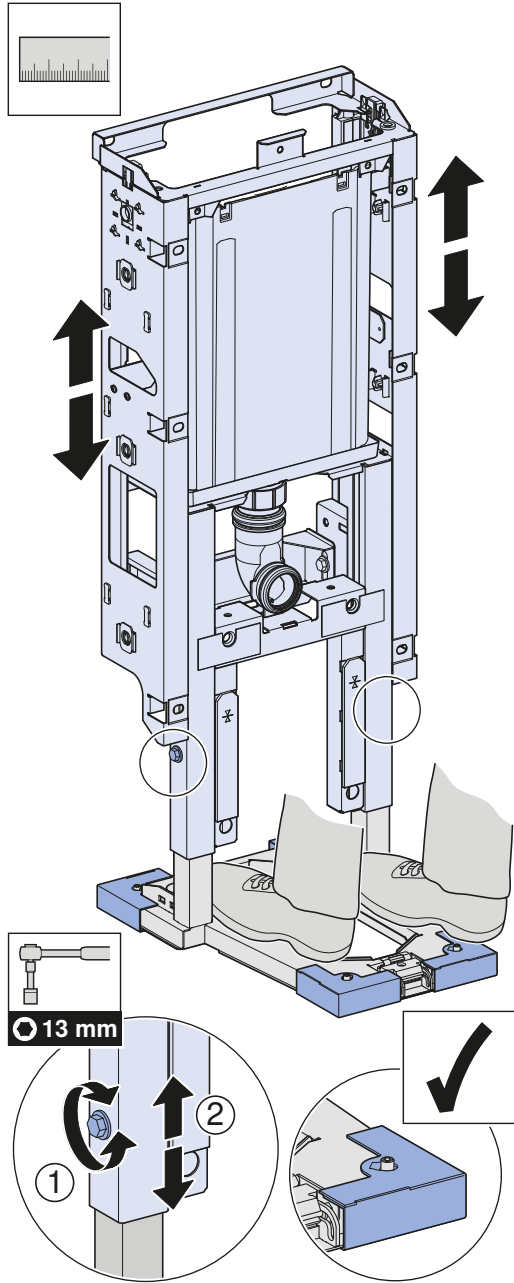


4

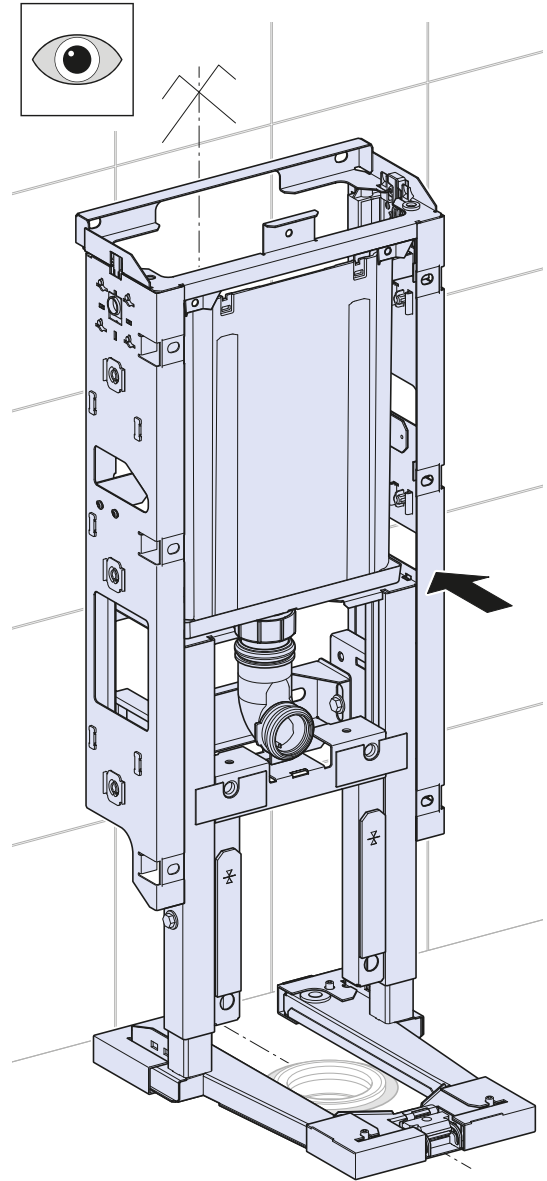


2

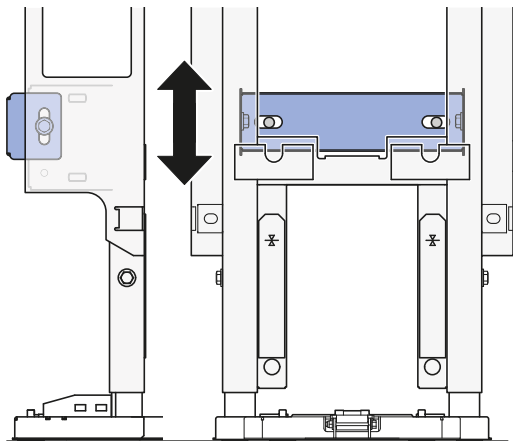
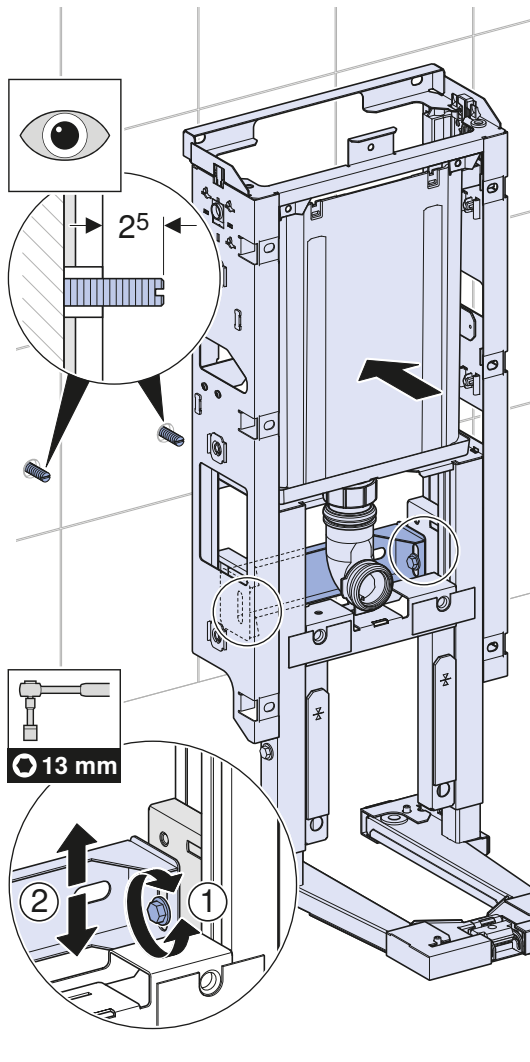
1



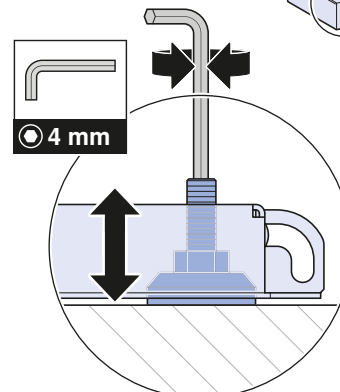
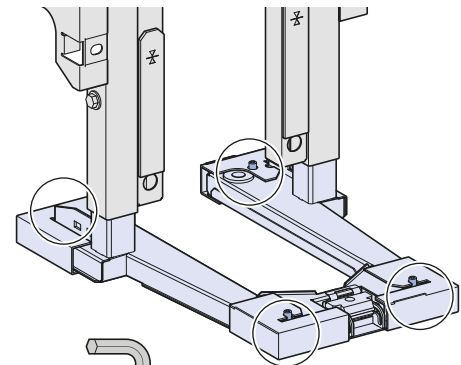
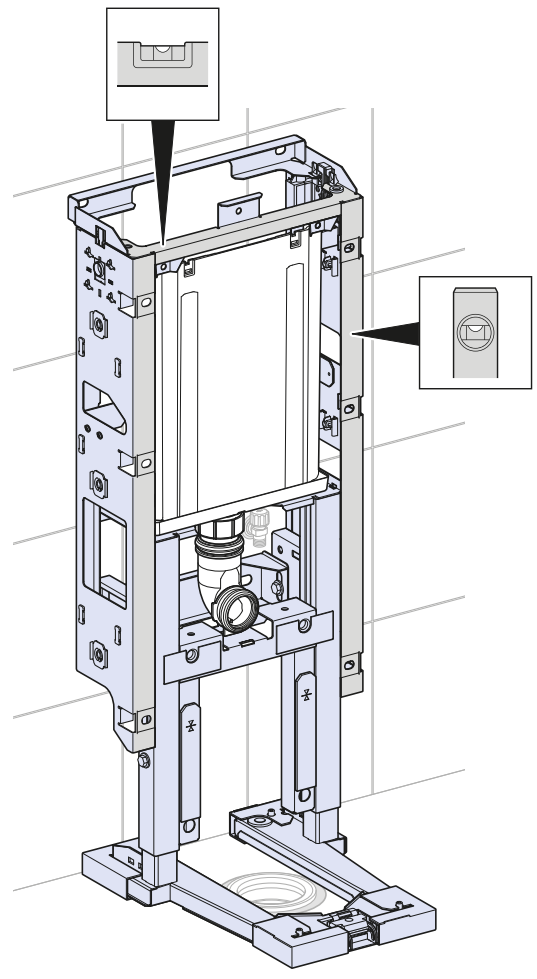
2



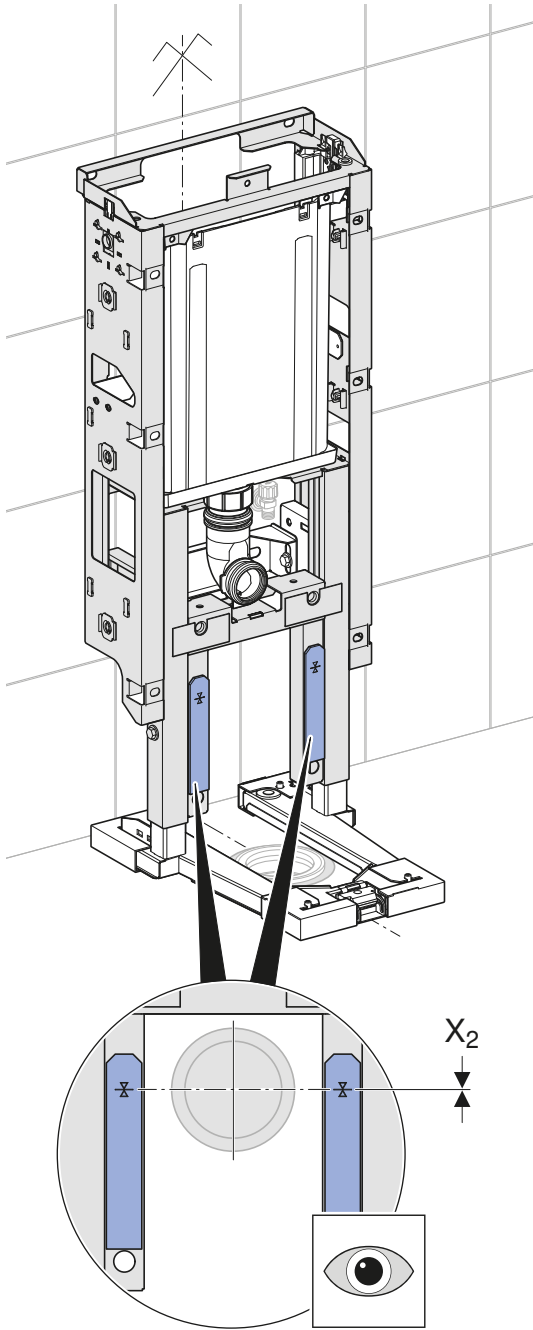
i



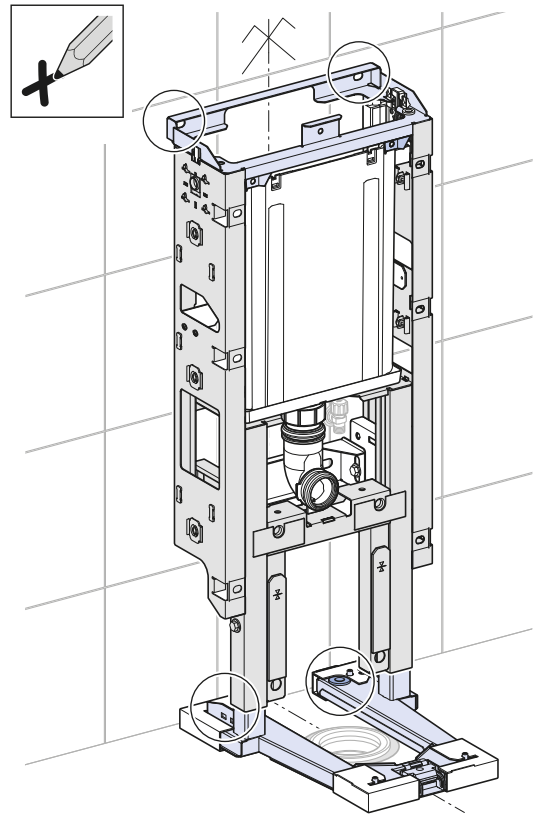
3



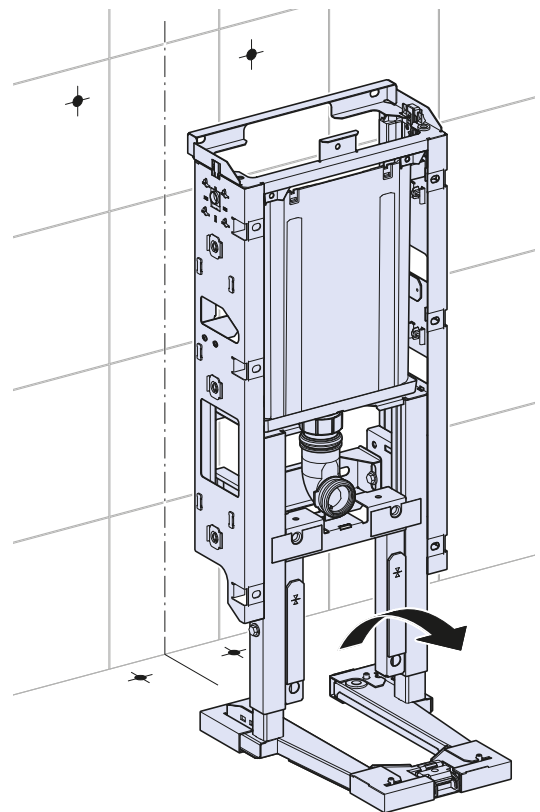
4



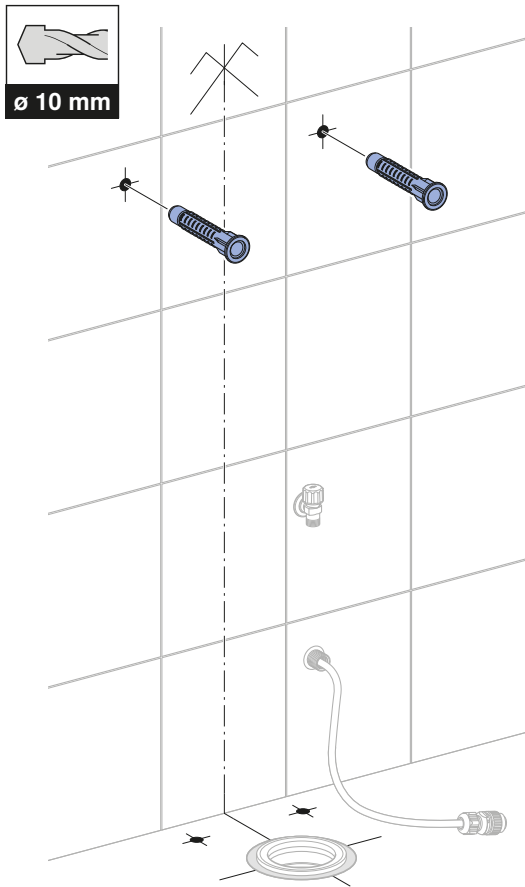
5



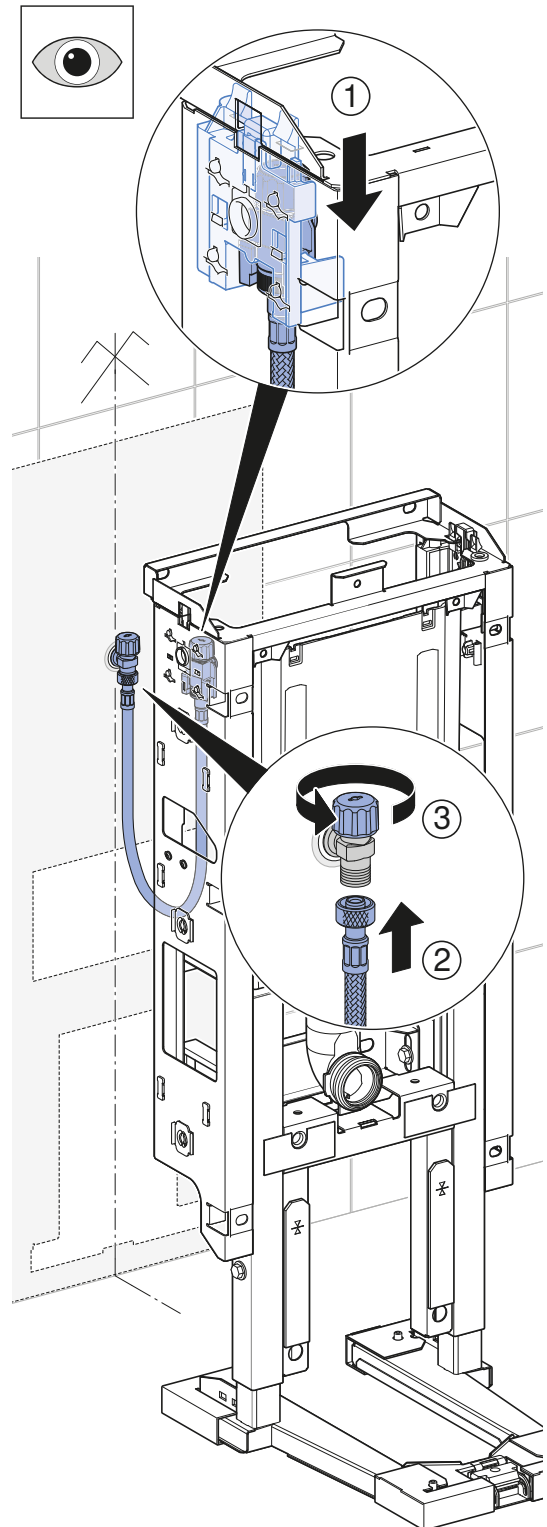
6



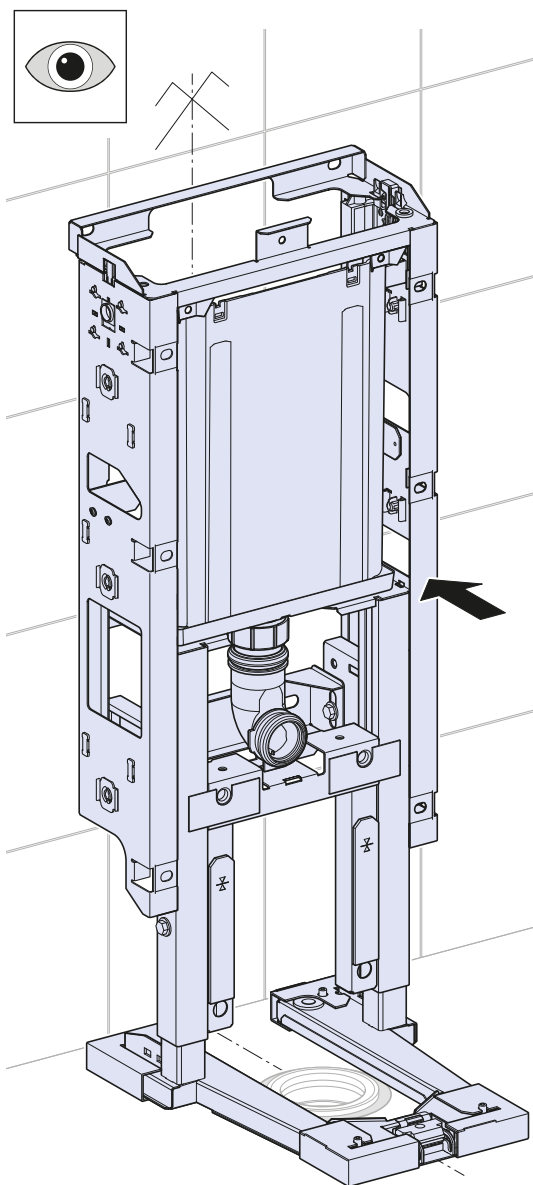
7



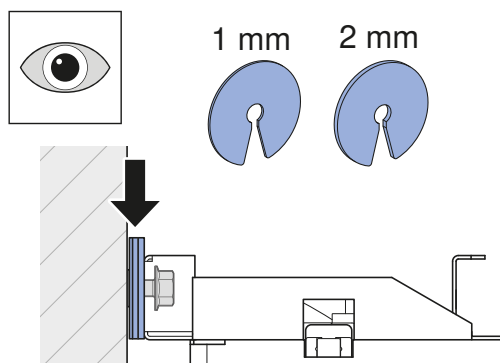
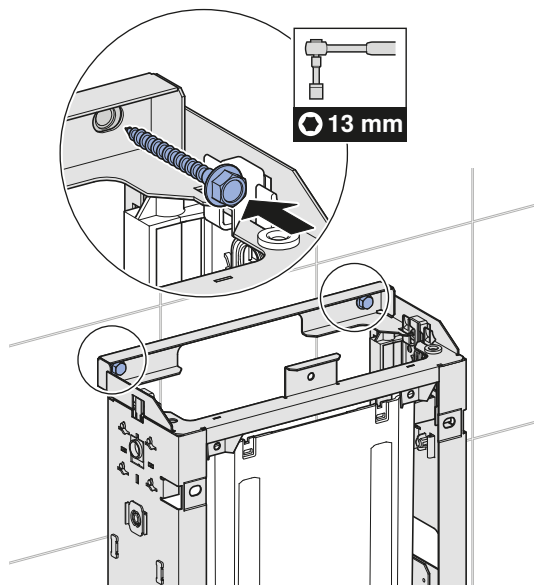
i



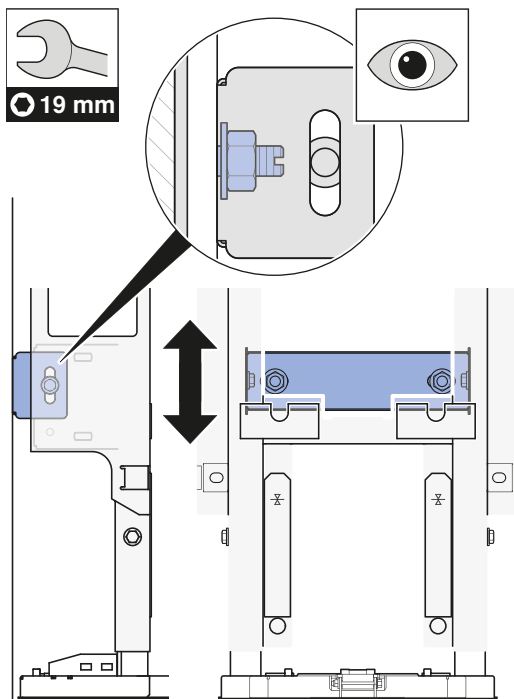
8



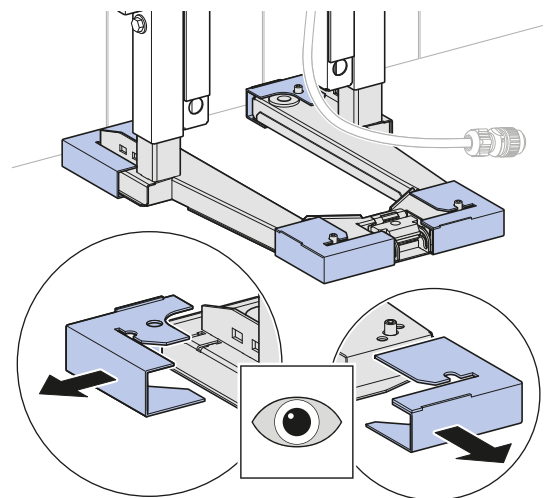
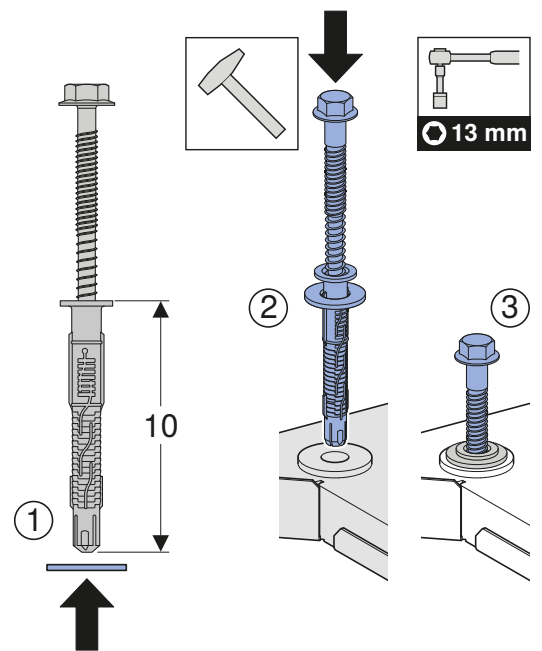
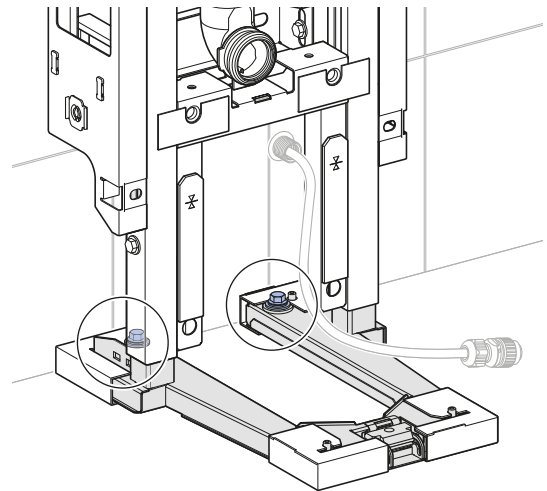
9



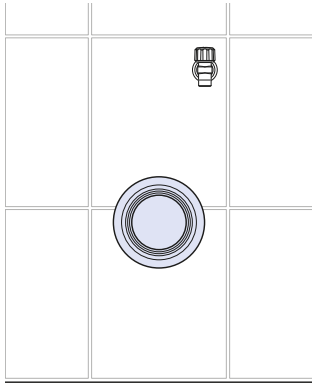
i



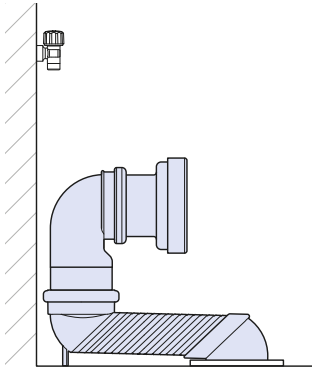
10



3

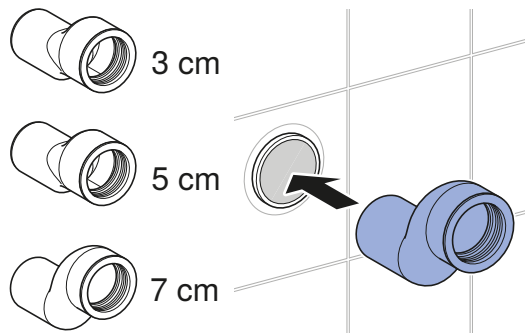
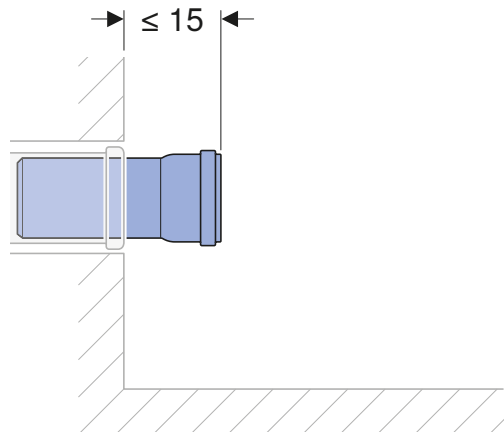
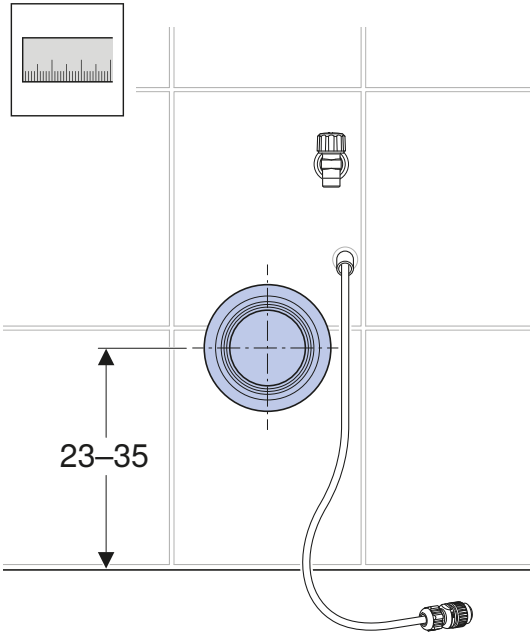


→ **3 A**  14

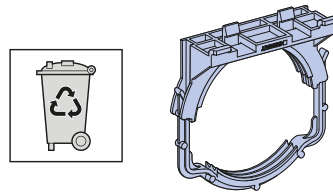
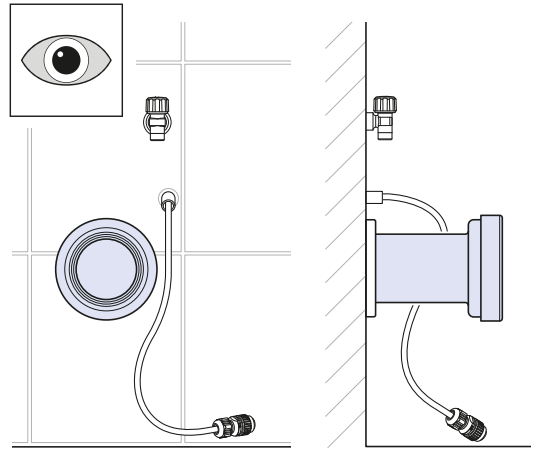


→ **3 B**  15

3 A



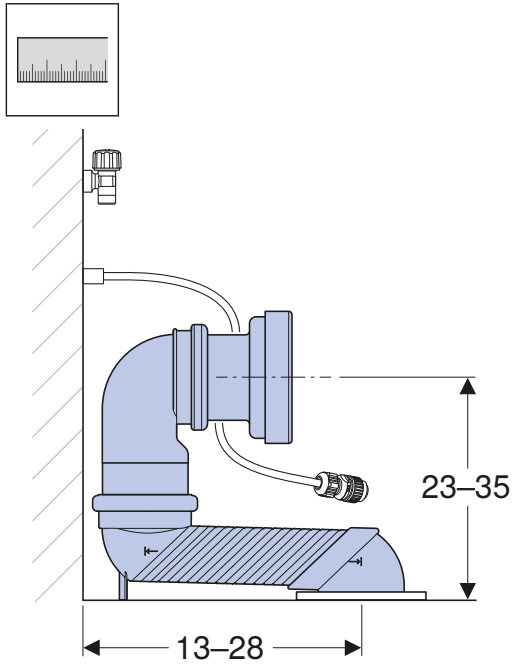
1



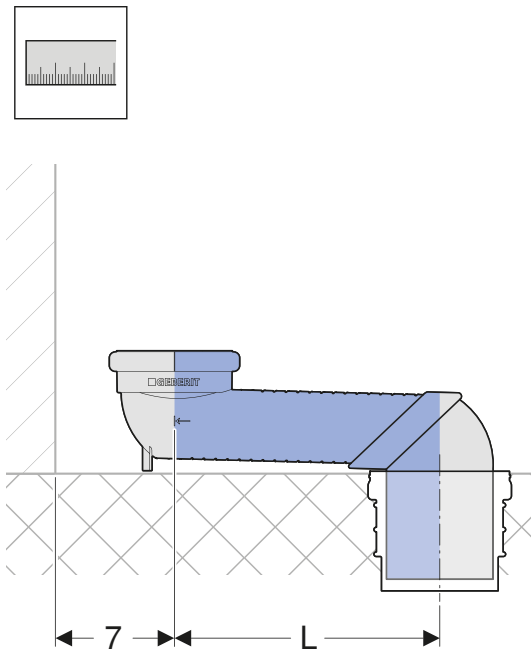
→ 4 19

3 B

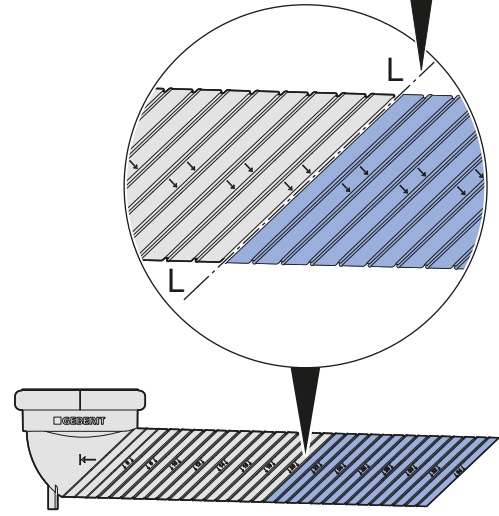
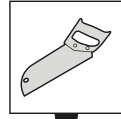
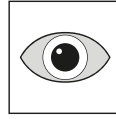
✓



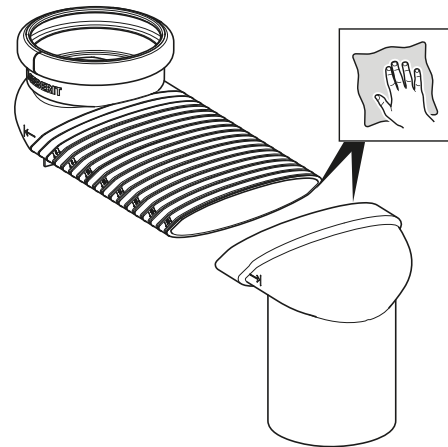
1



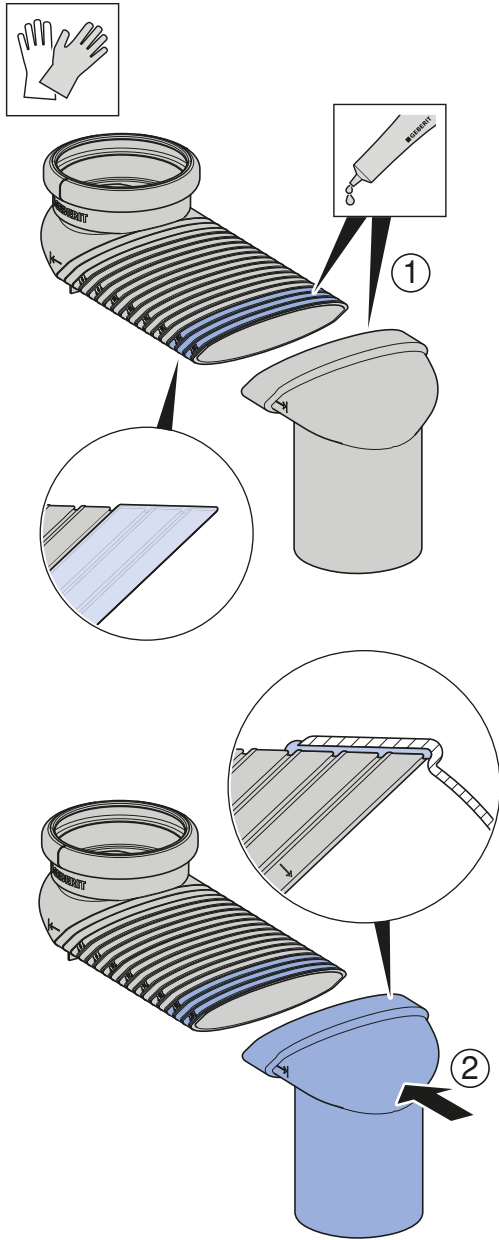
2



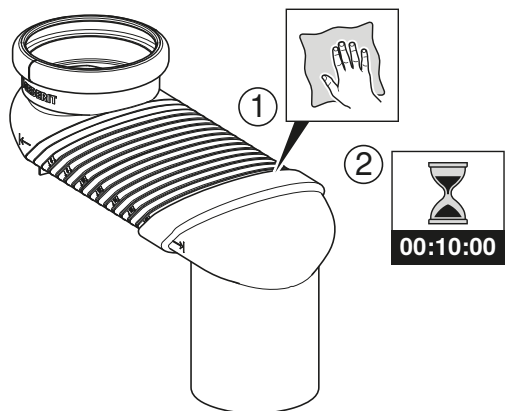
3



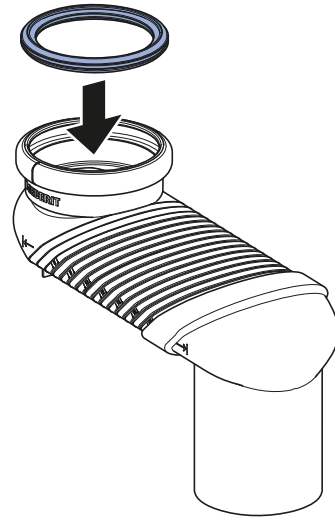
4



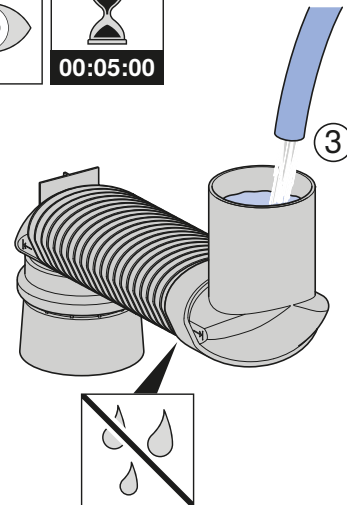
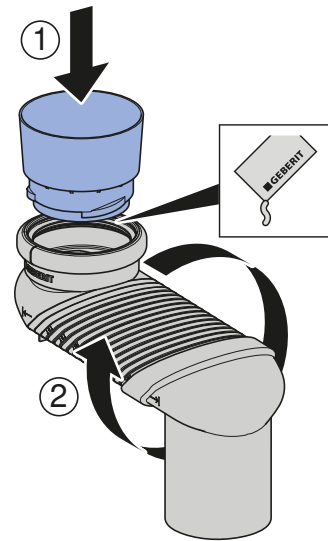
5



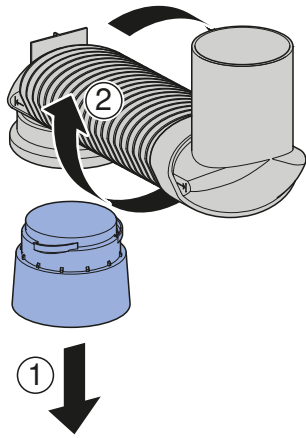
6



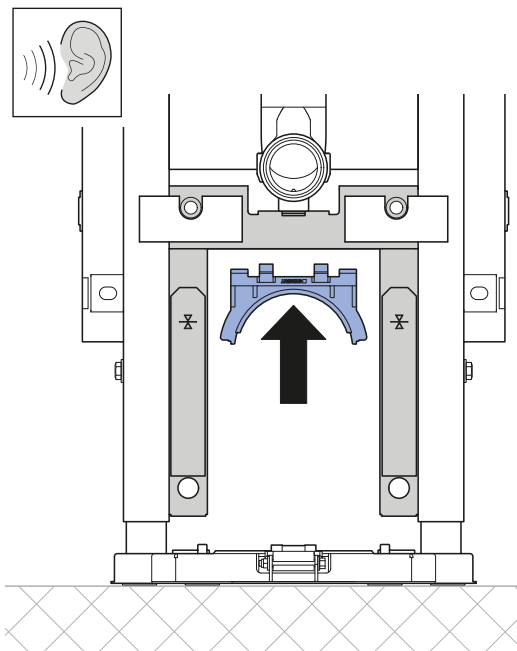
7



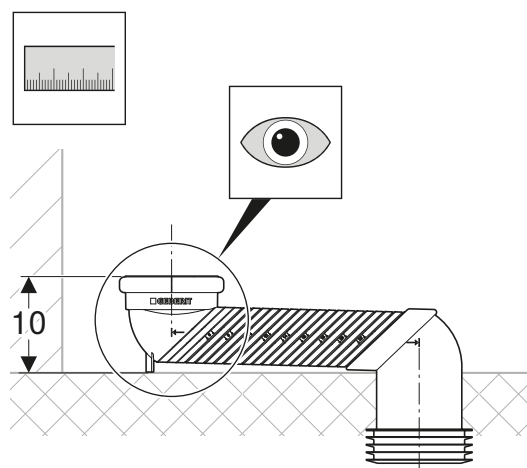
8



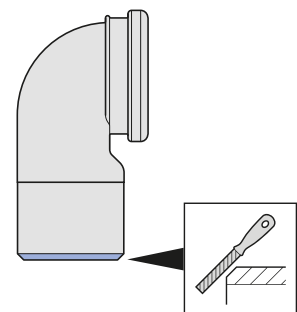
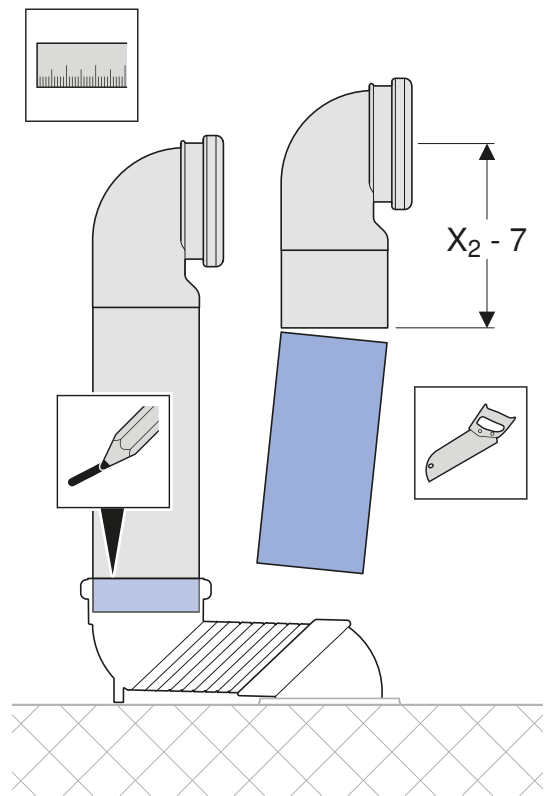
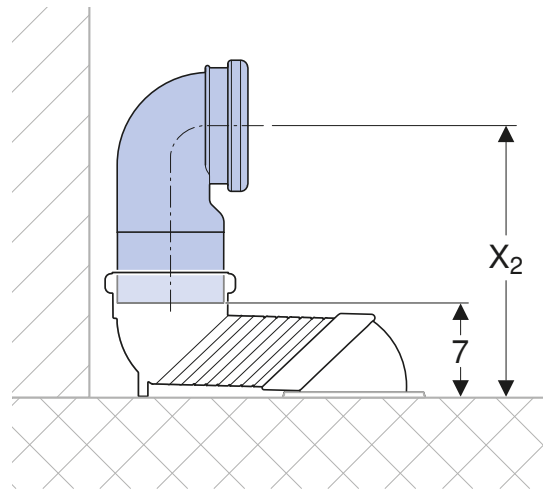
9



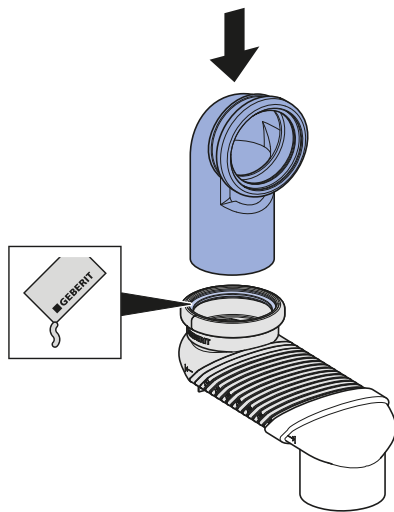
i



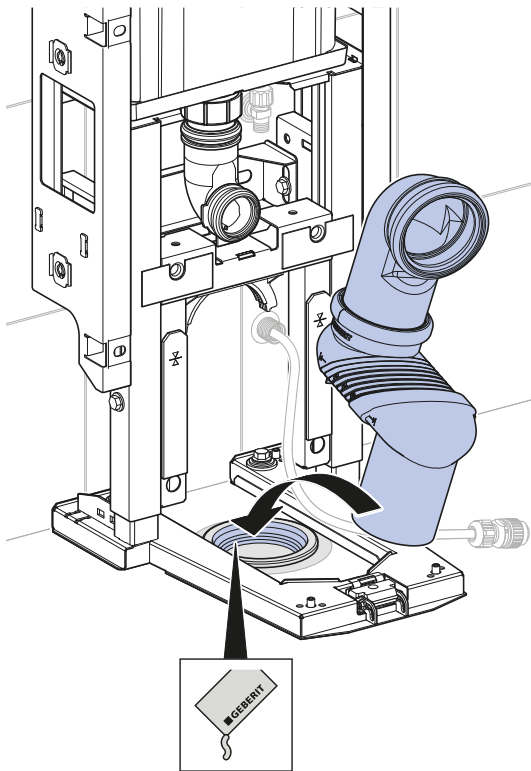
10



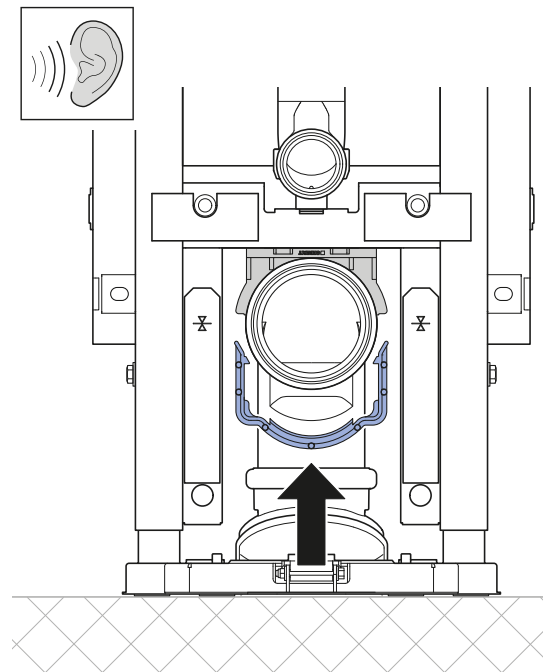
11



12

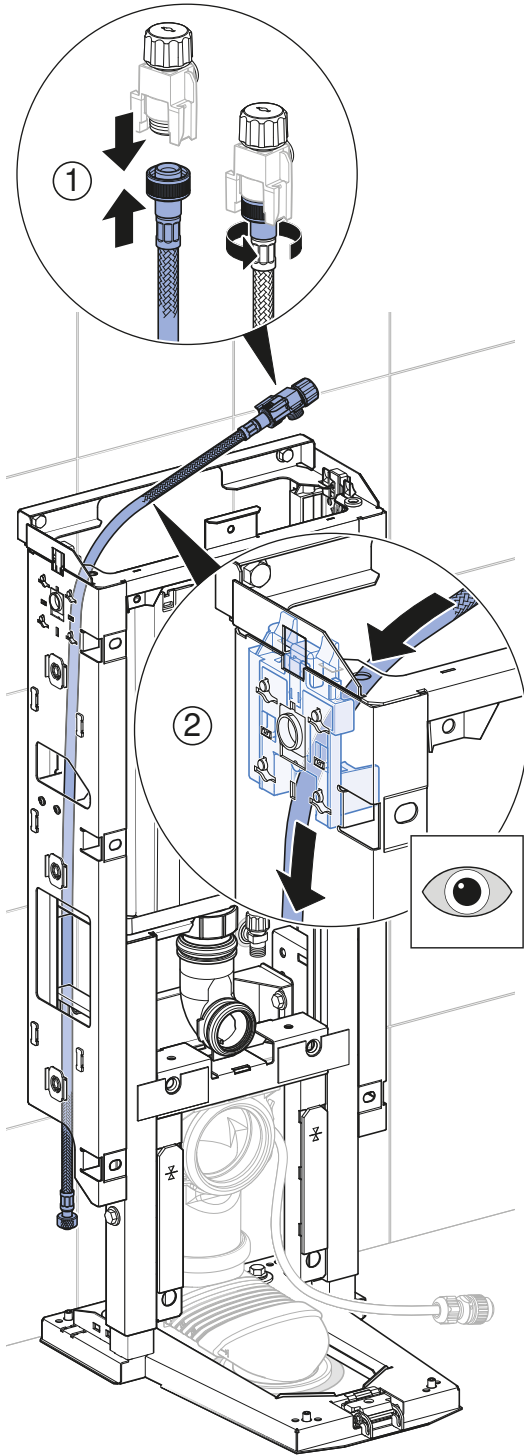


13

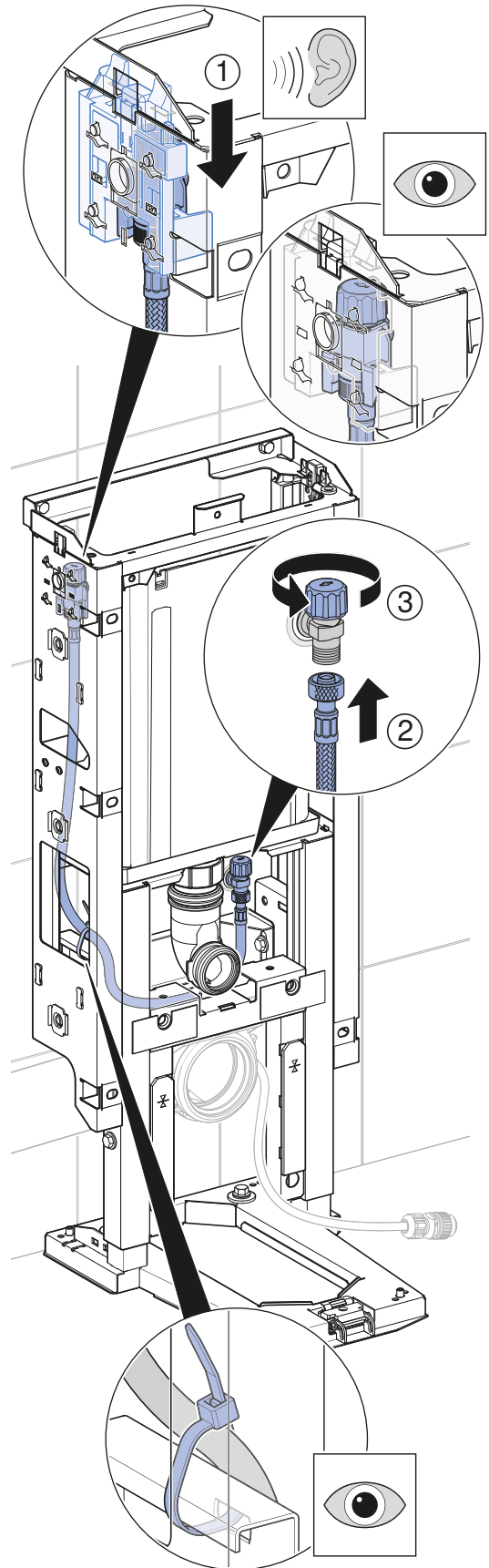


4

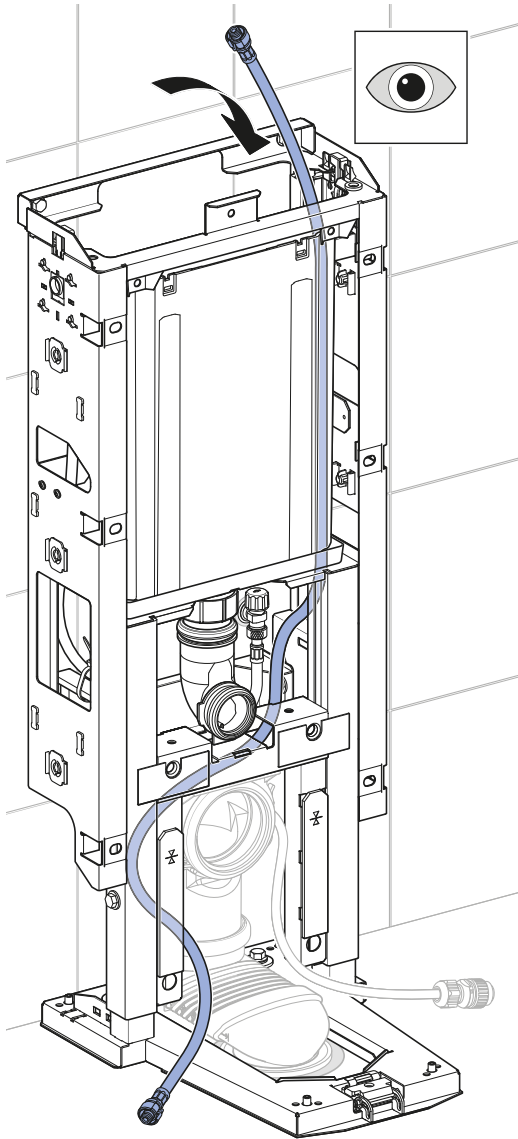
1



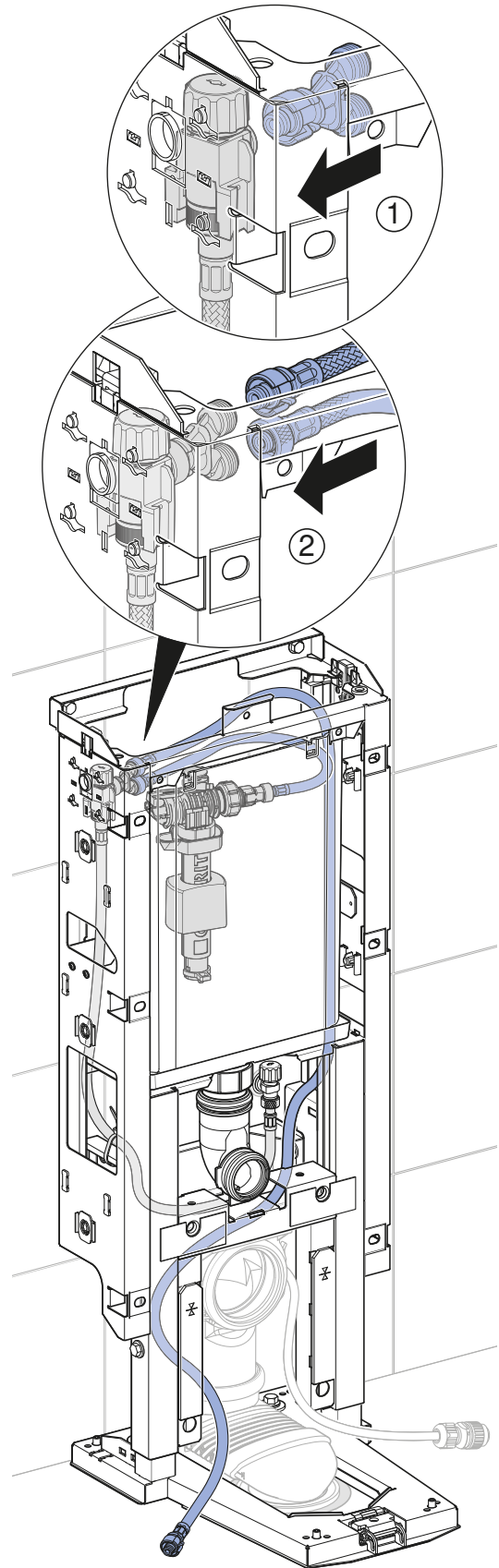
2



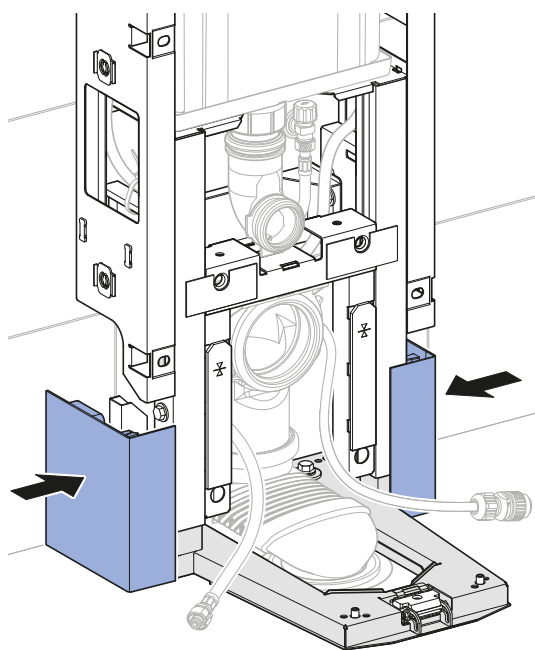
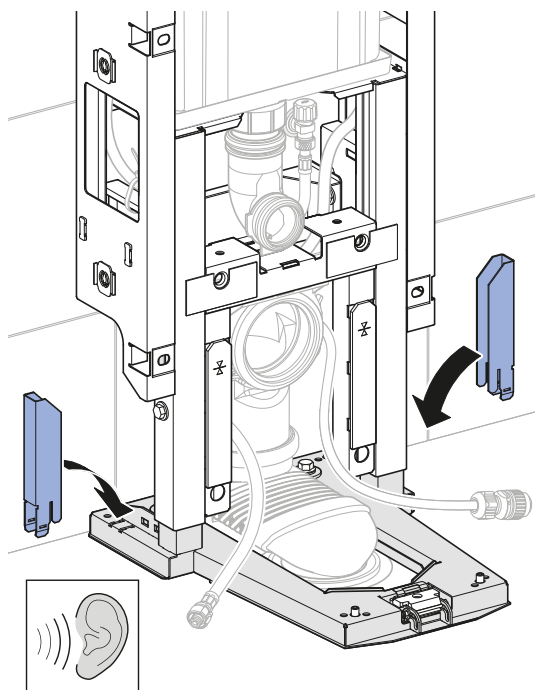
3



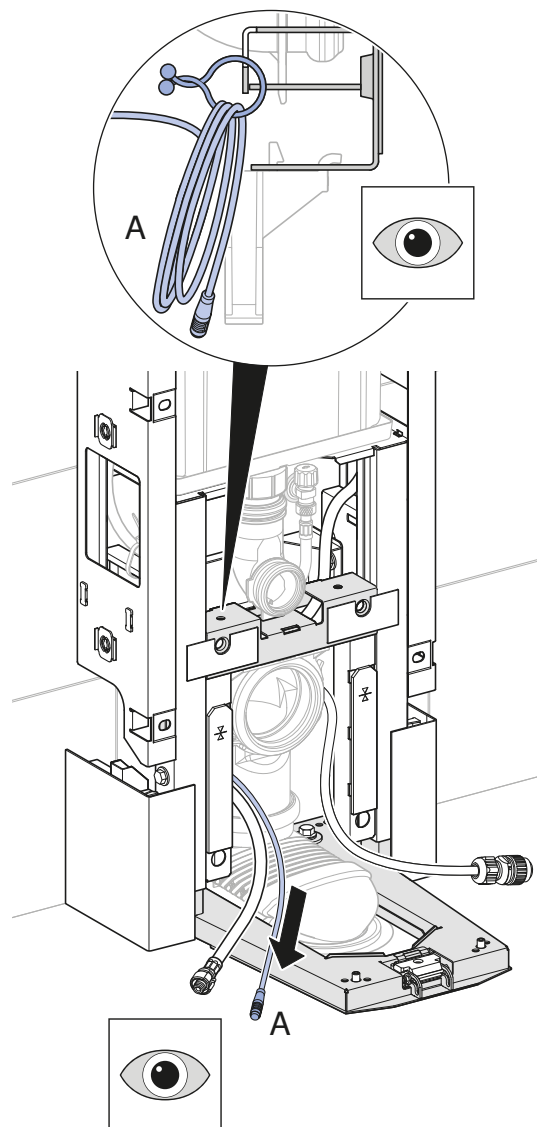
4



5

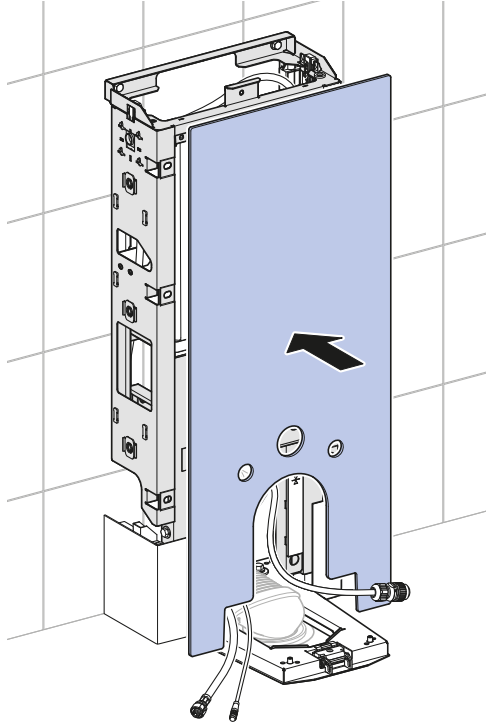


6

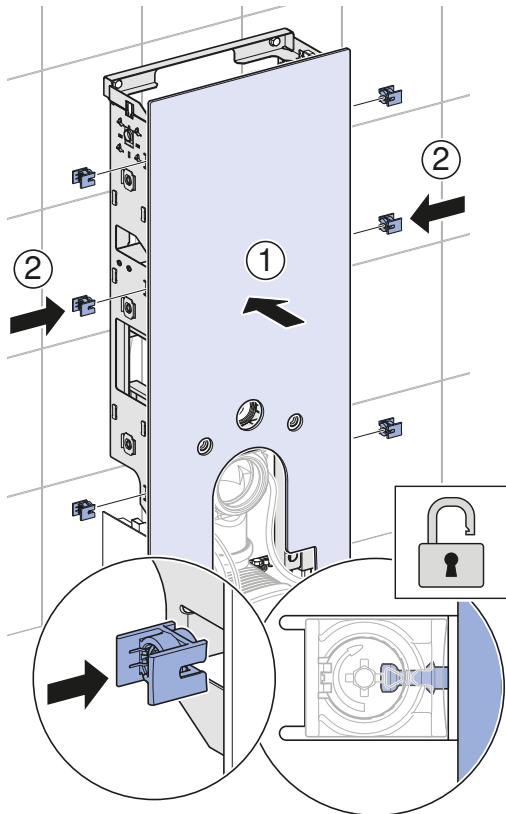


5

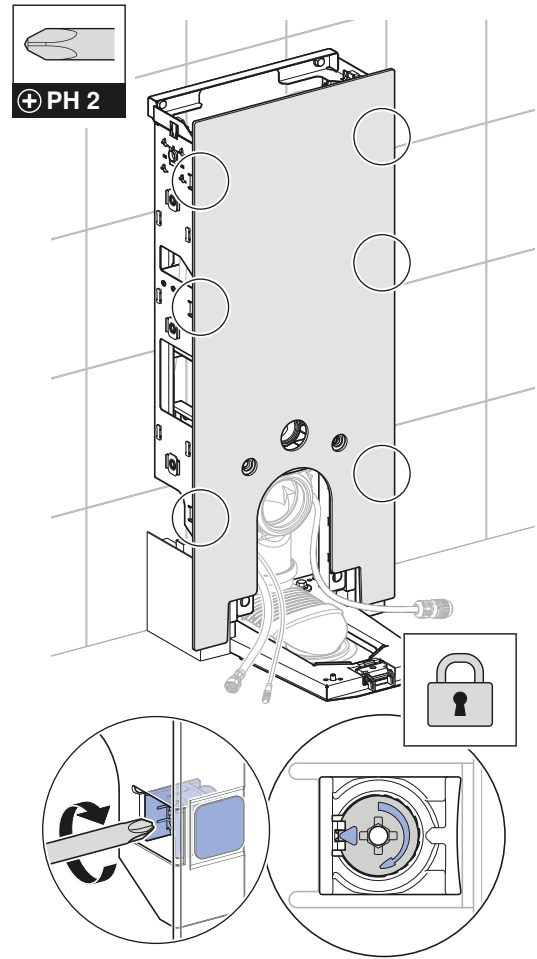
1



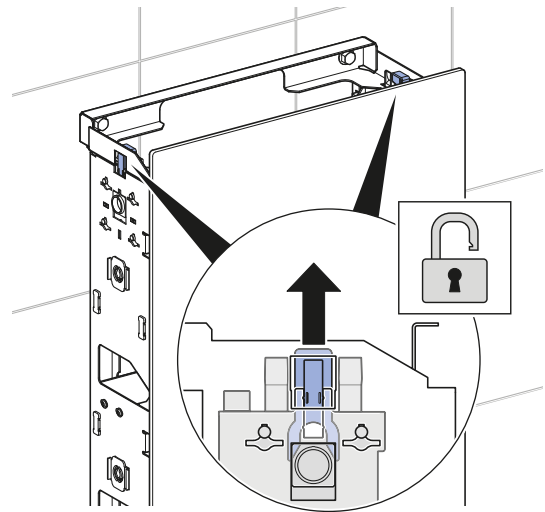
2



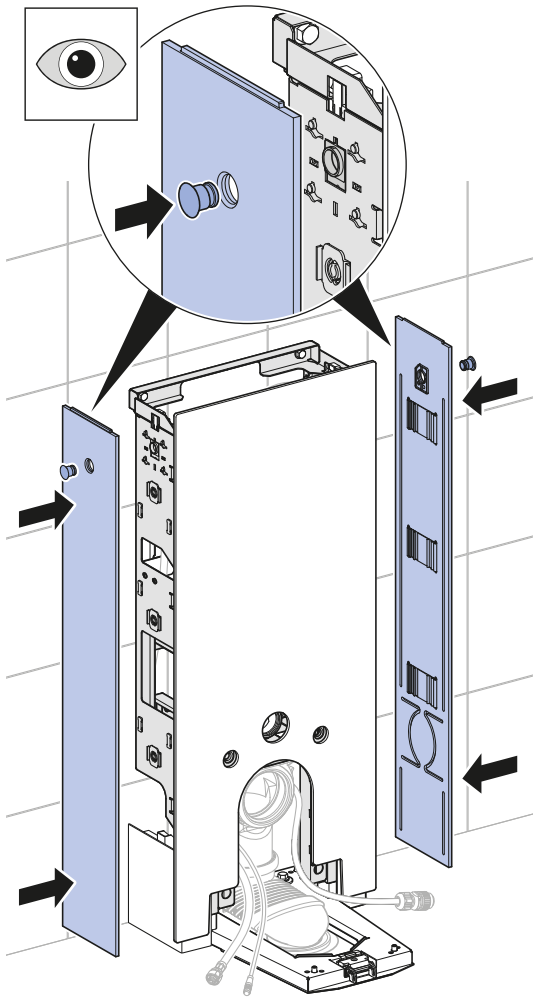
3



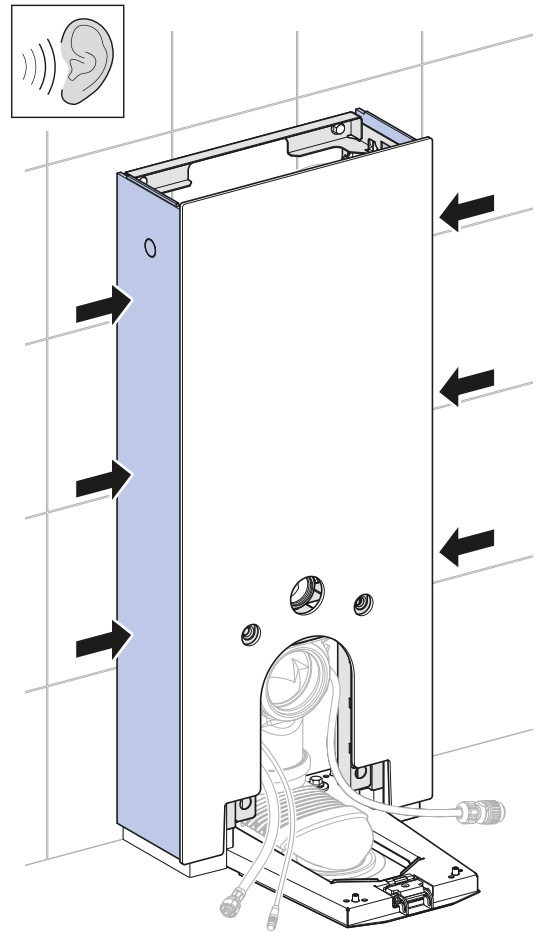
4



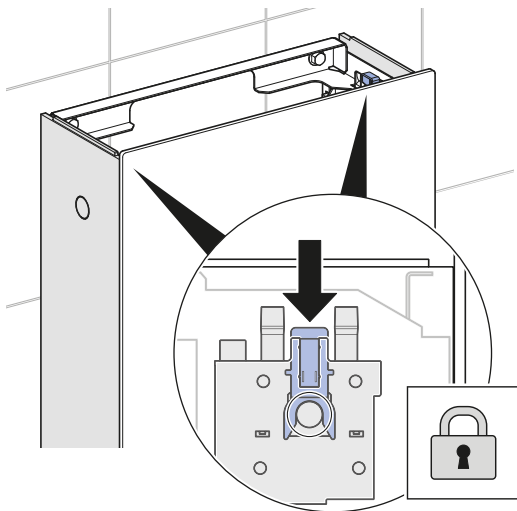
5



7

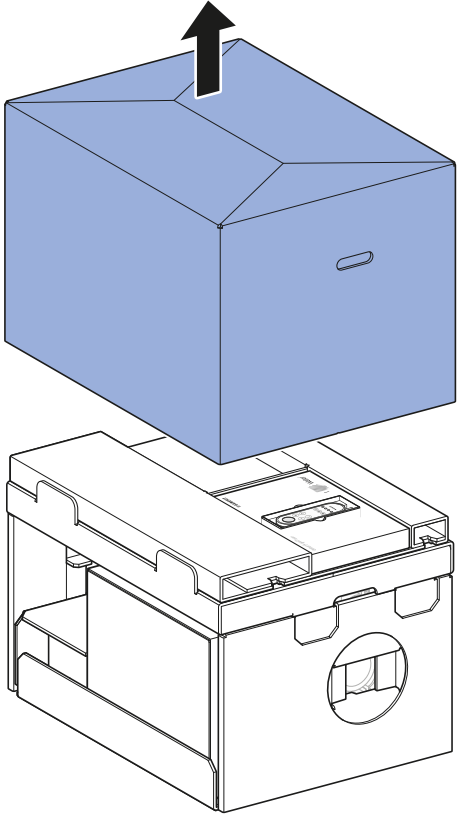


6

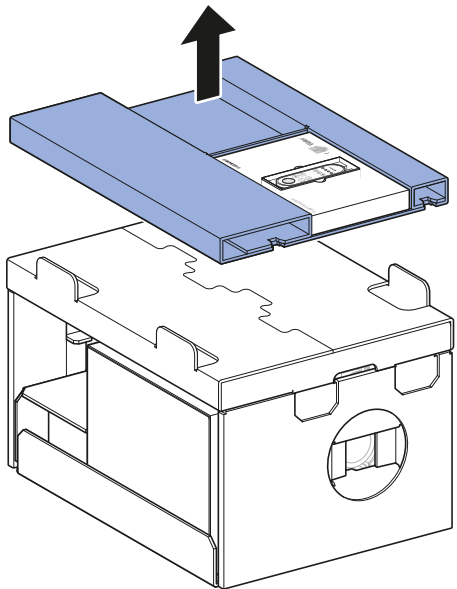


6

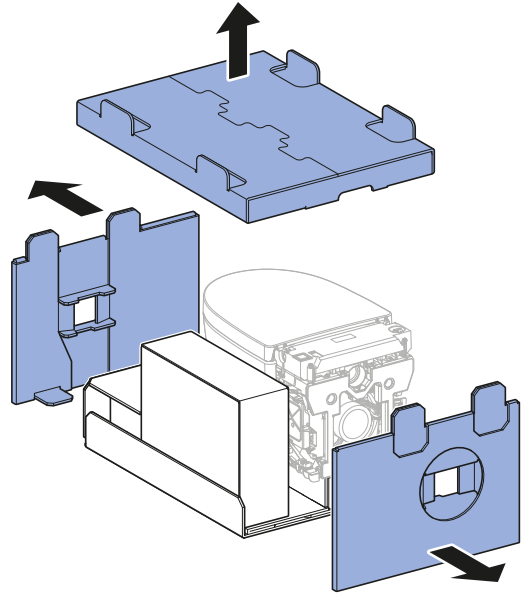
1



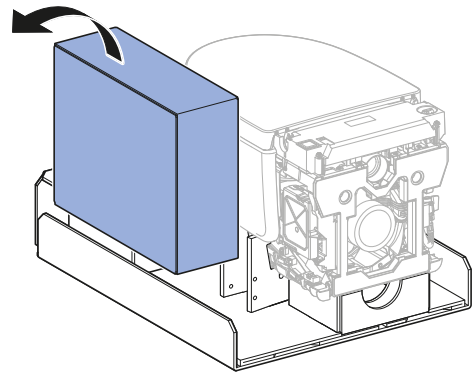
2



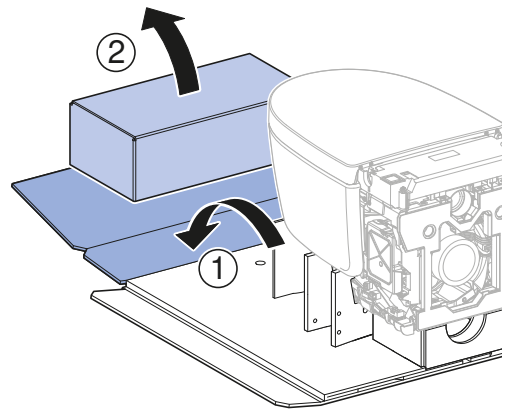
3



4

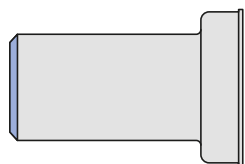
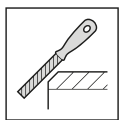
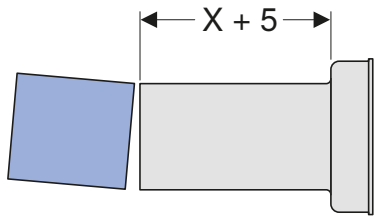
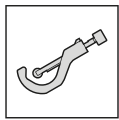
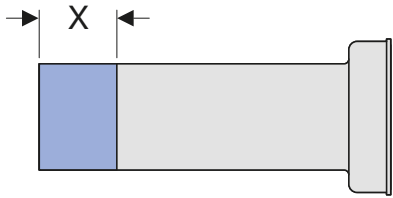
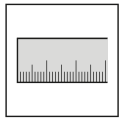
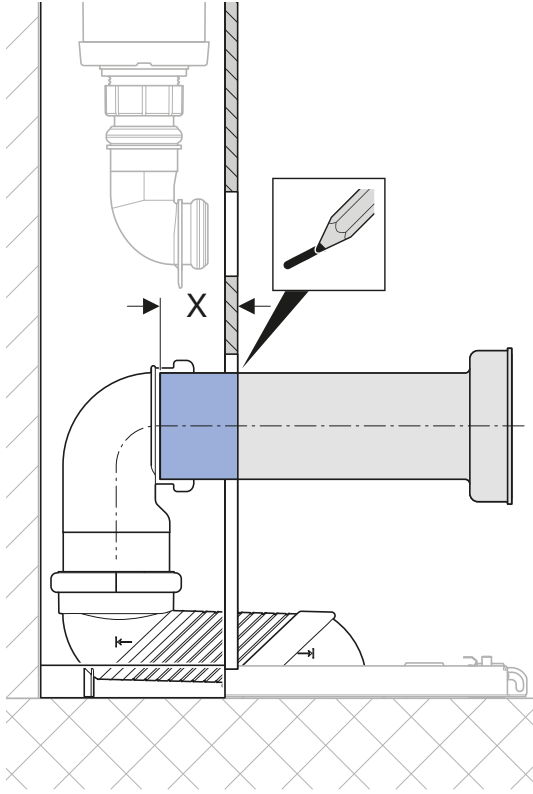


5

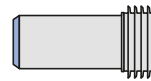
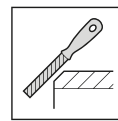
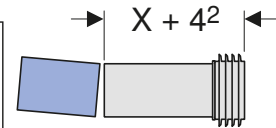
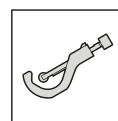
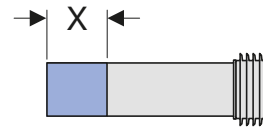
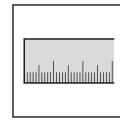
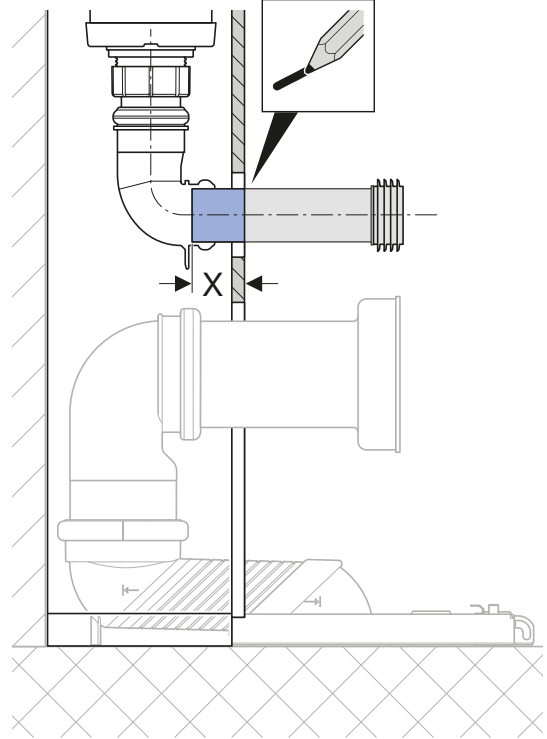
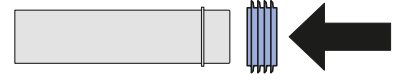


7

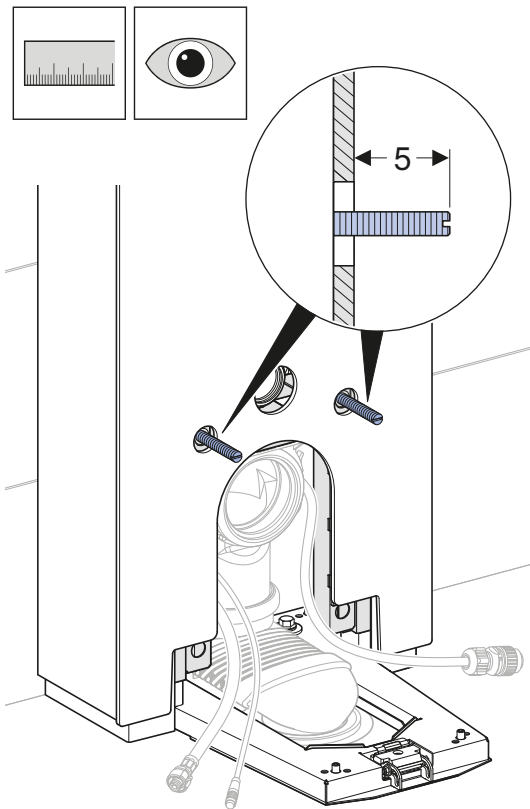
1



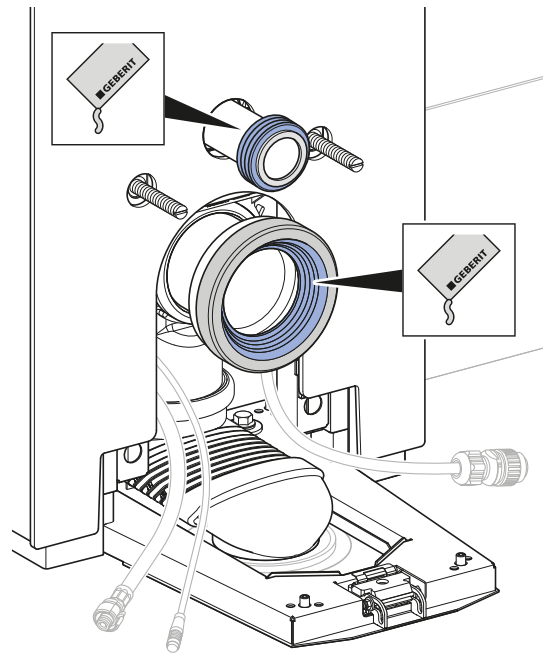
2



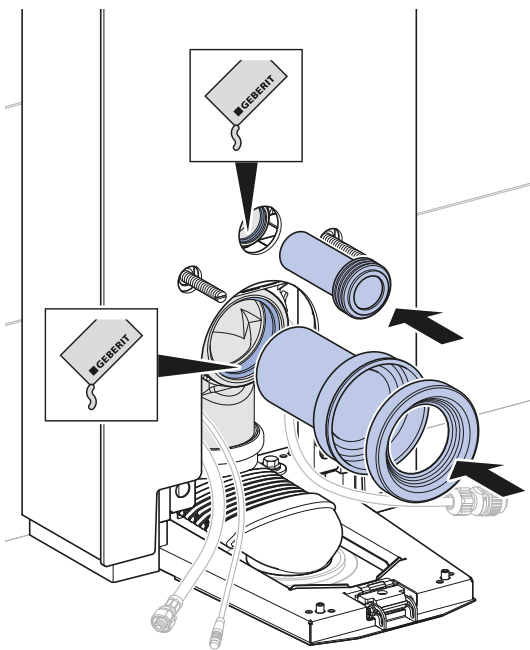
3

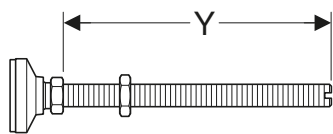
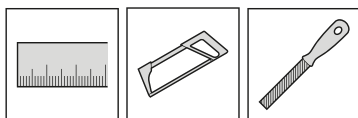
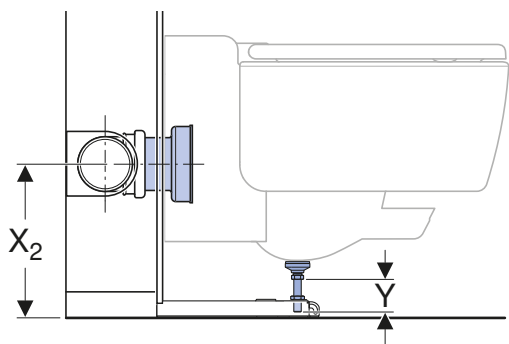


5

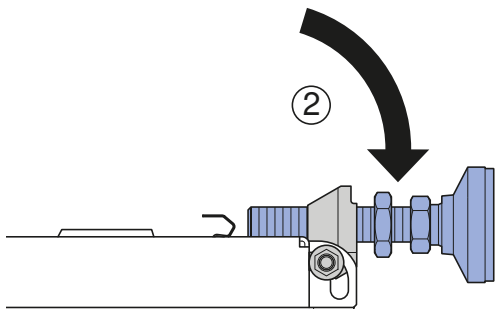
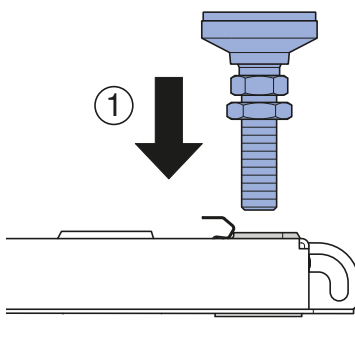
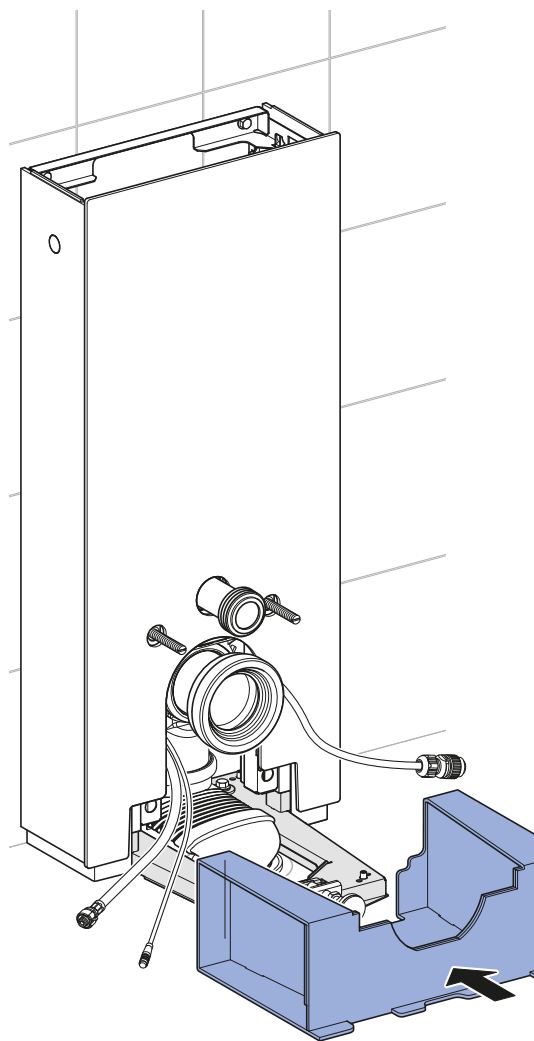


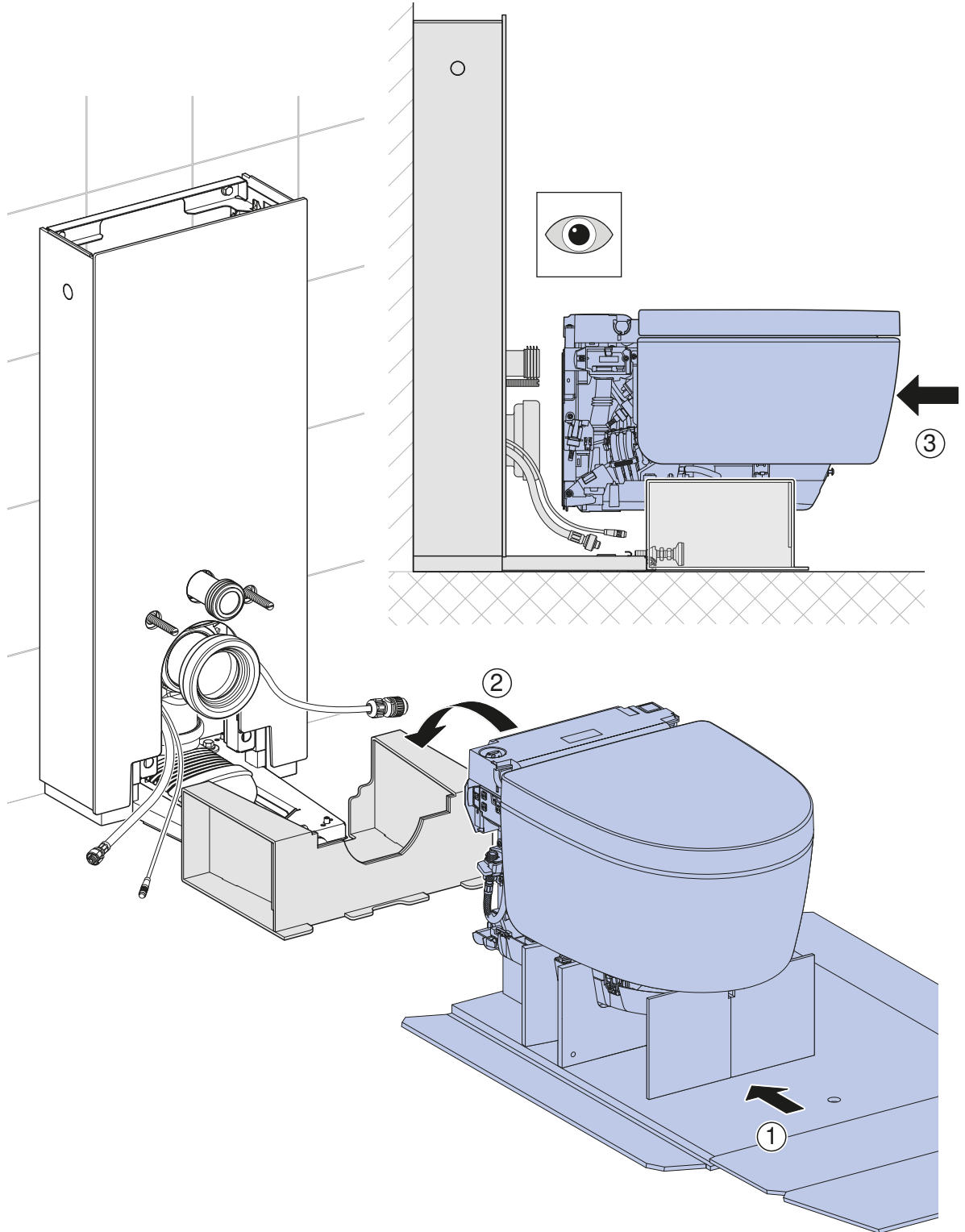
4



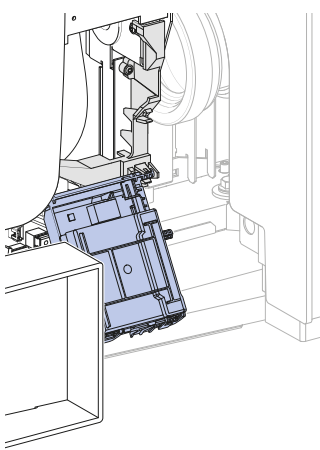
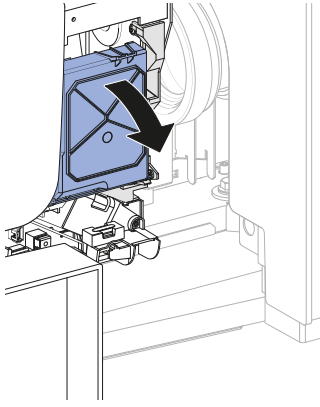
i

| X_2 | Y | X_2 | Y |
|-------|----------------|-------|-----------------|
| 23 | 2 ⁵ | 30 | 9 ⁵ |
| 24 | 3 ⁵ | 31 | 10 ⁵ |
| 25 | 4 ⁵ | 32 | 11 ⁵ |
| 26 | 5 ⁵ | 33 | 12 ⁵ |
| 27 | 6 ⁵ | 34 | 13 ⁵ |
| 28 | 7 ⁵ | 35 | 14 ⁵ |
| 29 | 8 ⁵ | | |

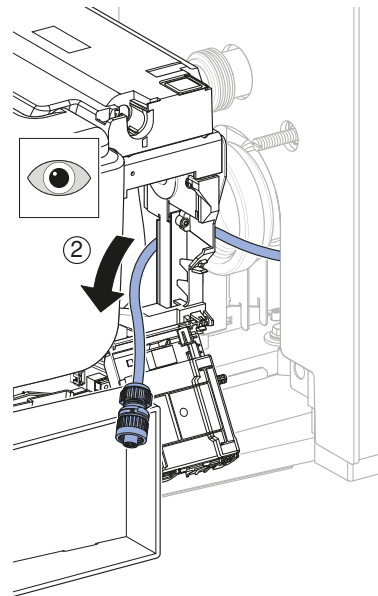
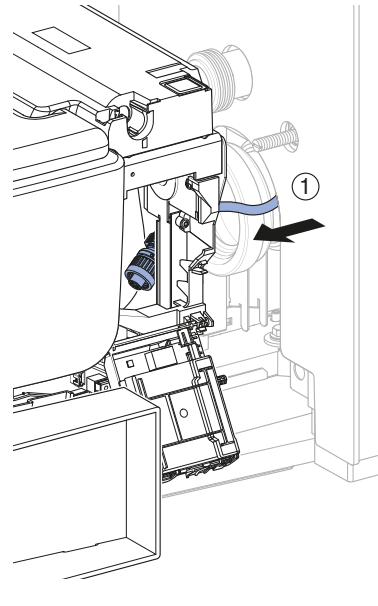
**6**



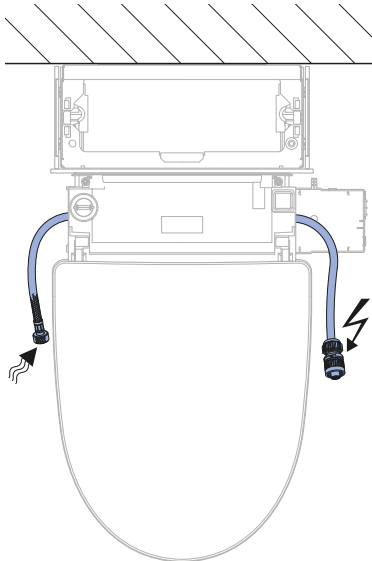
2



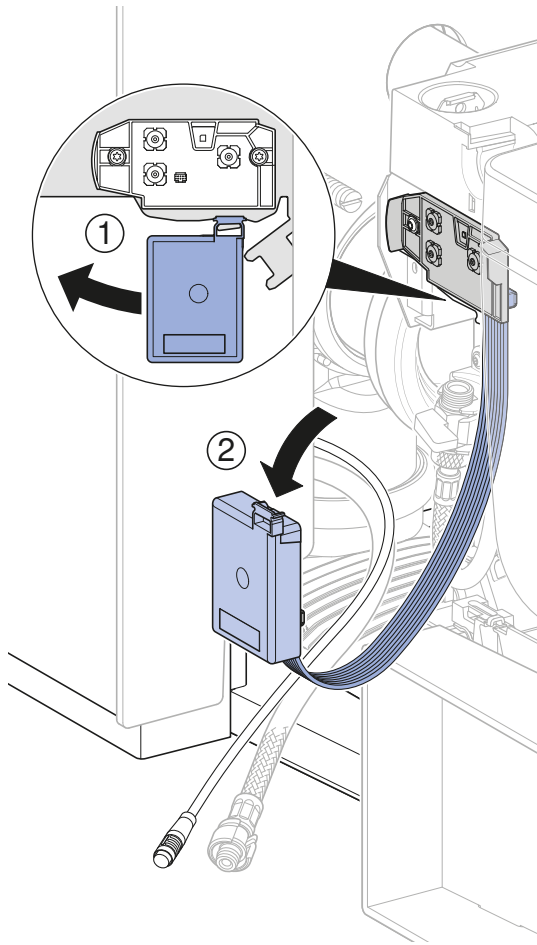
3



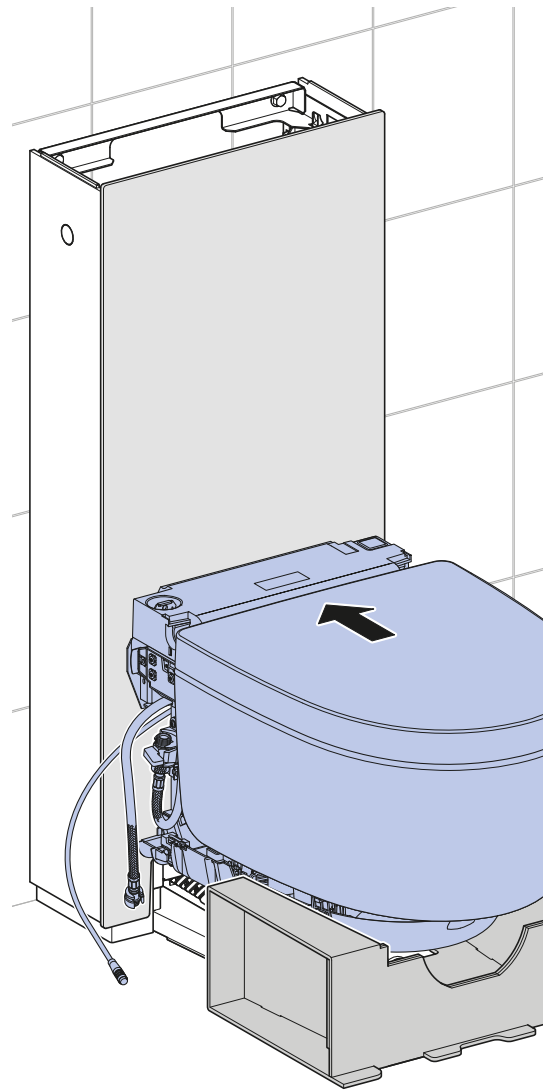
i



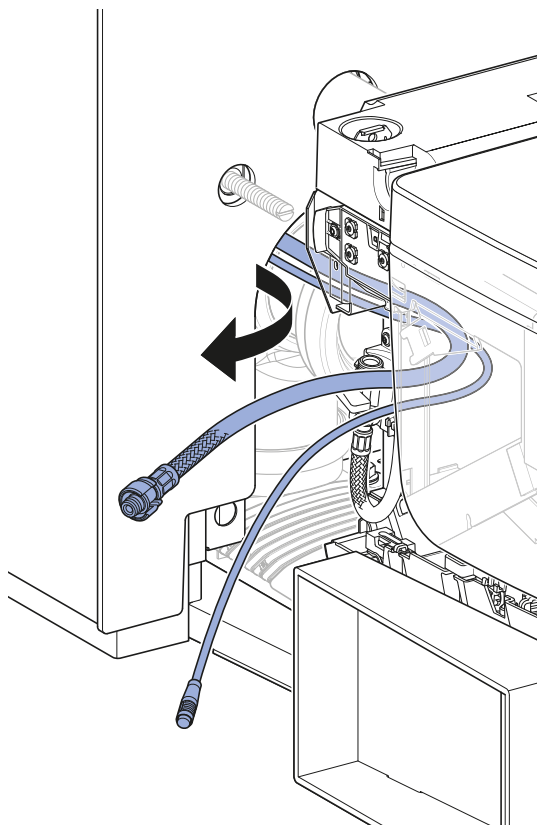
4



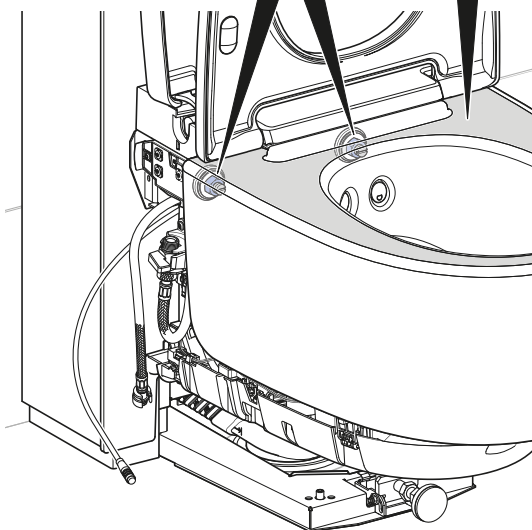
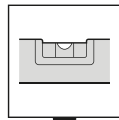
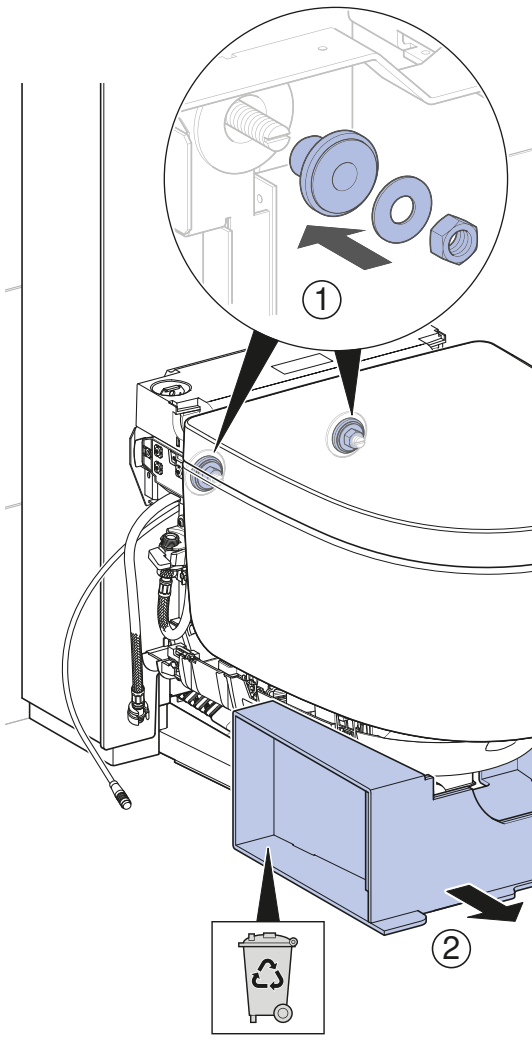
6



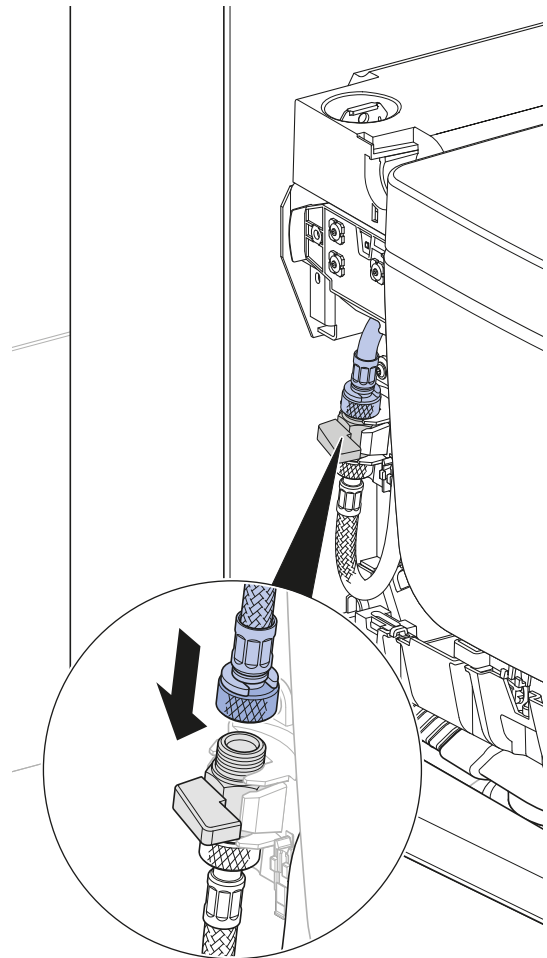
5



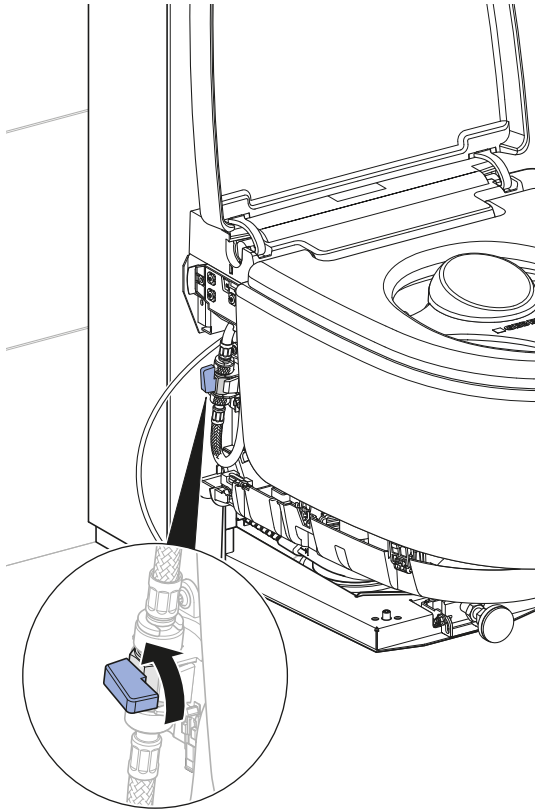
7



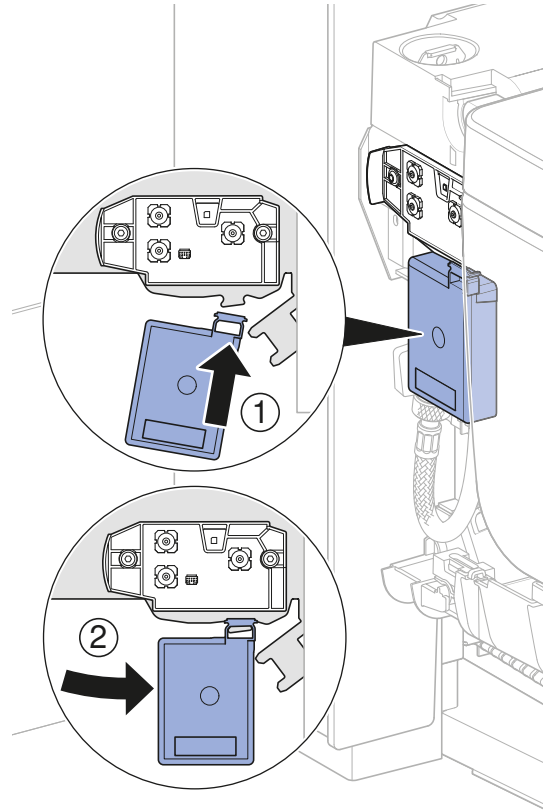
8



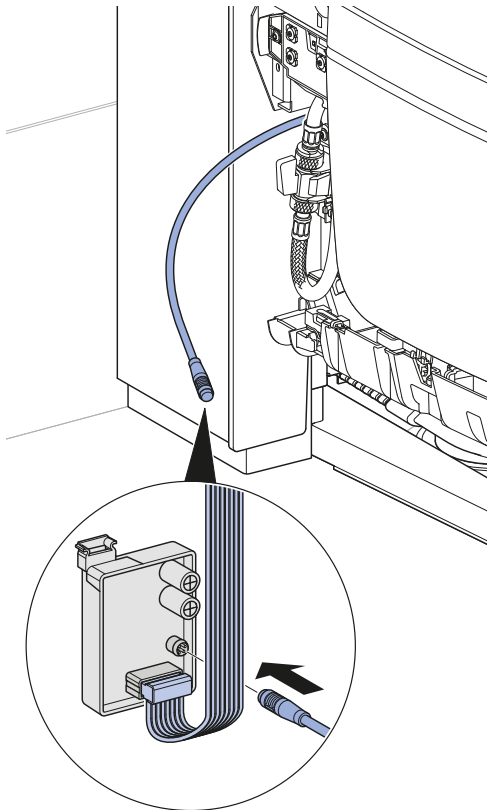
9



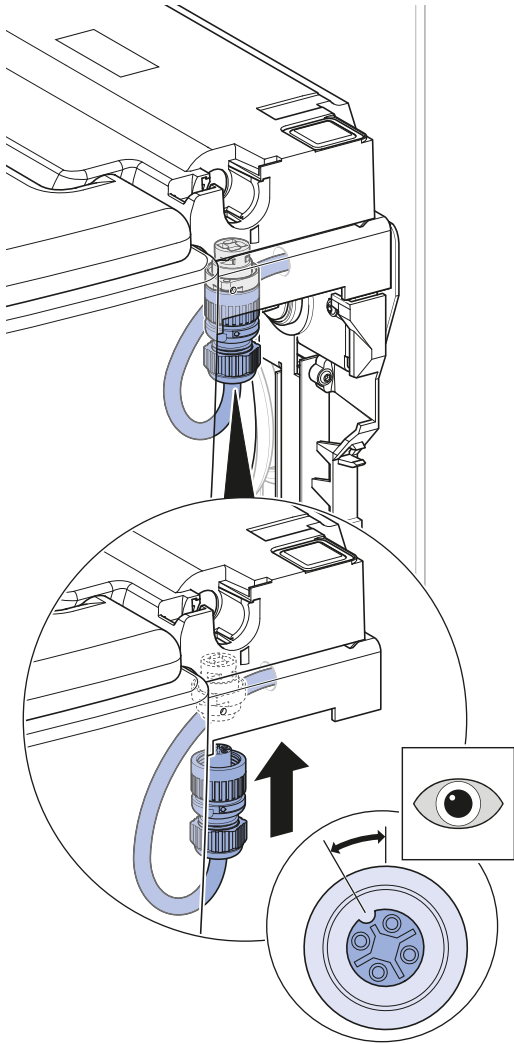
11



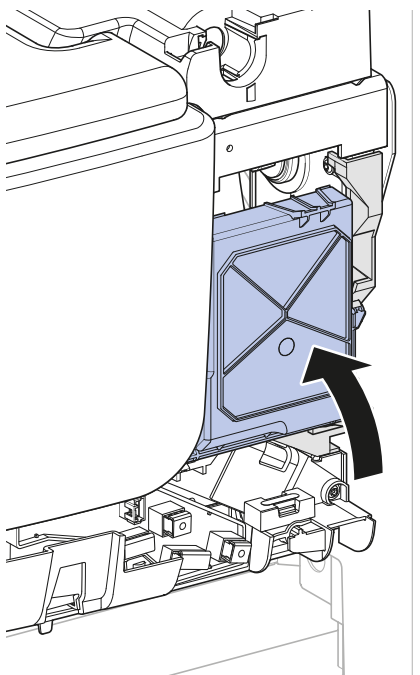
10



12

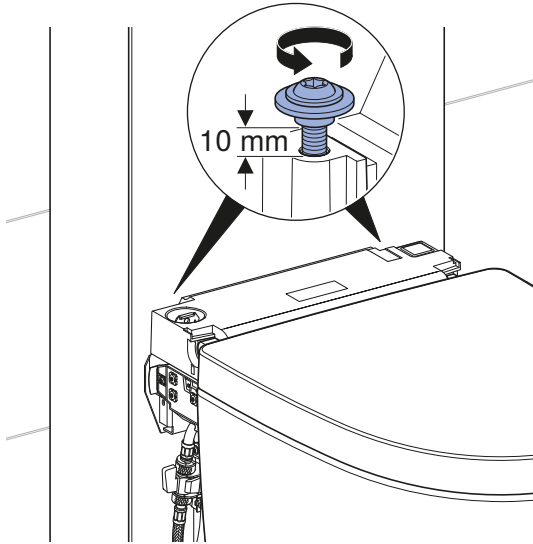


13

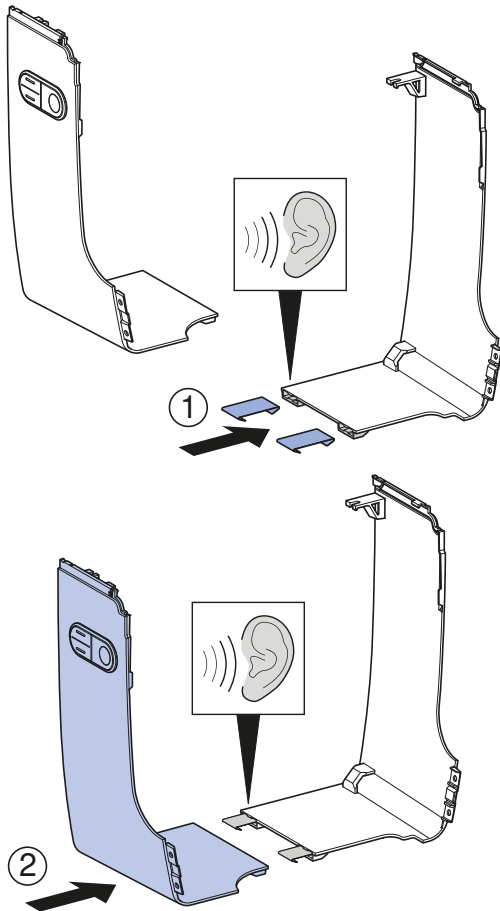


9

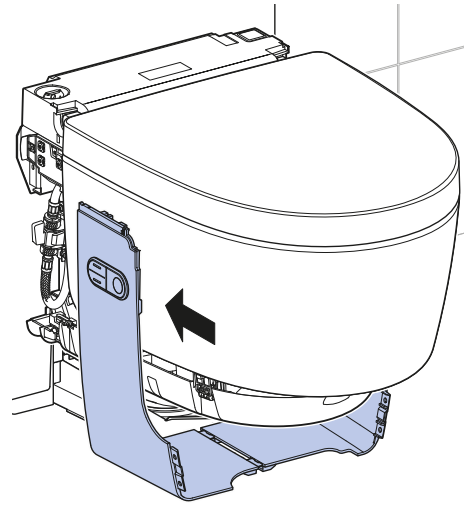
1



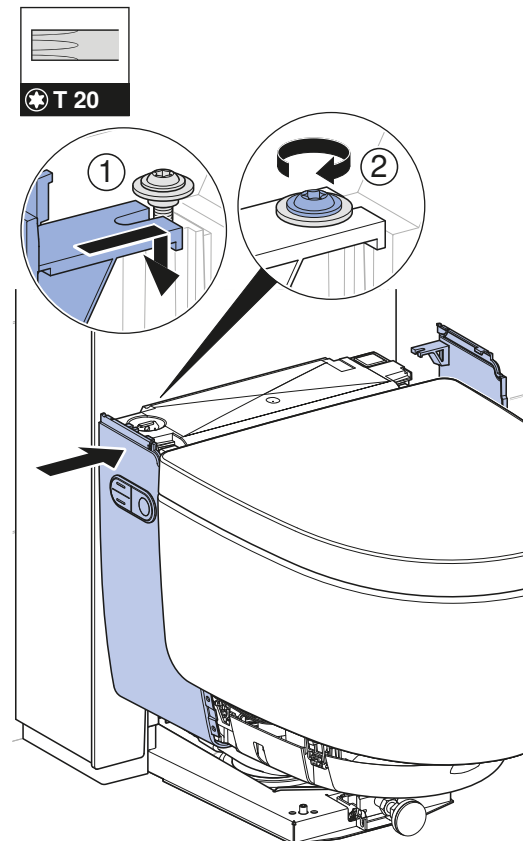
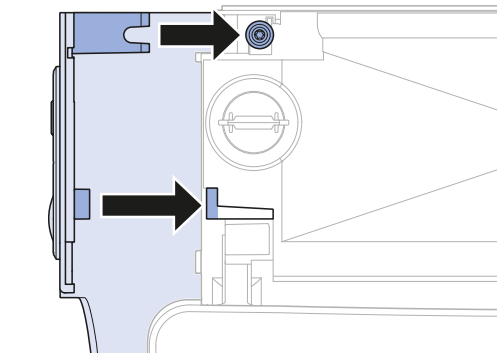
2



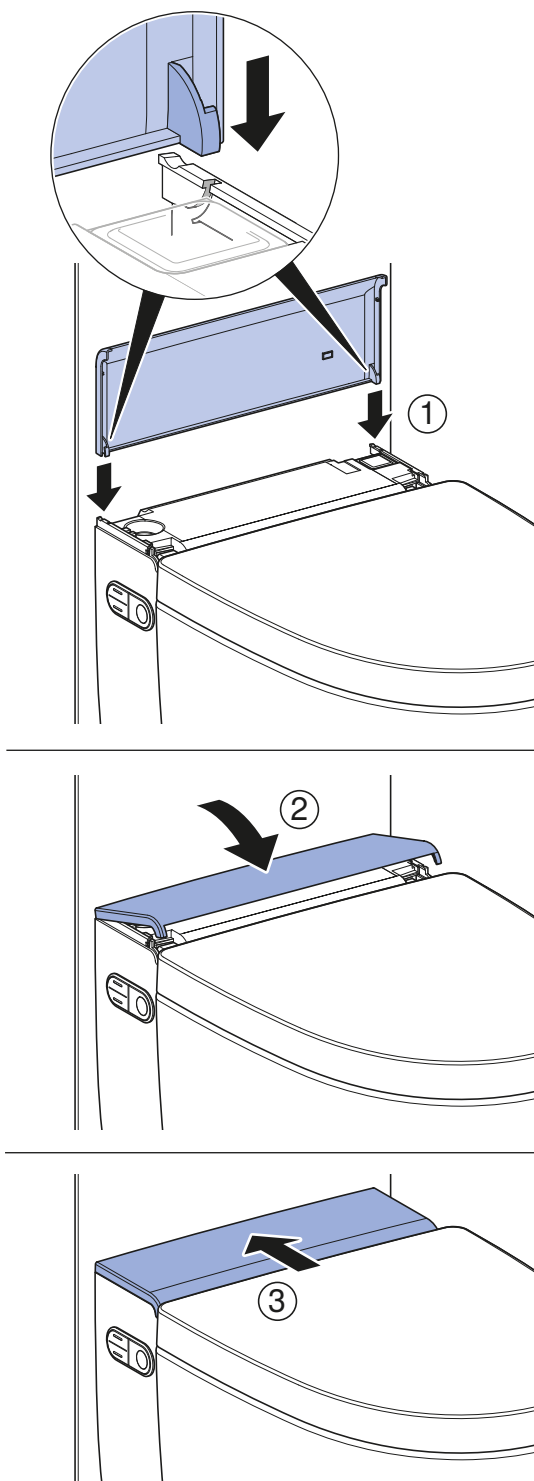
3



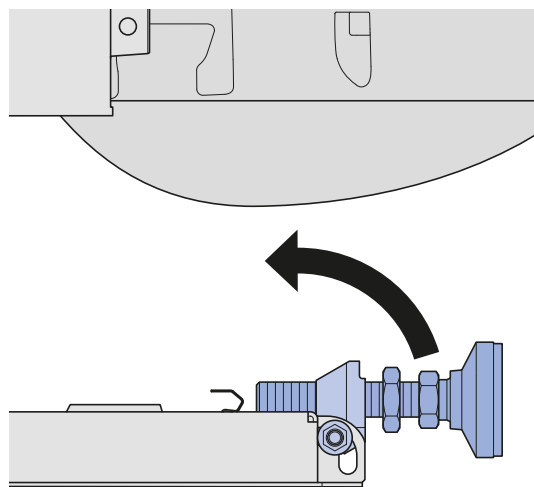
4



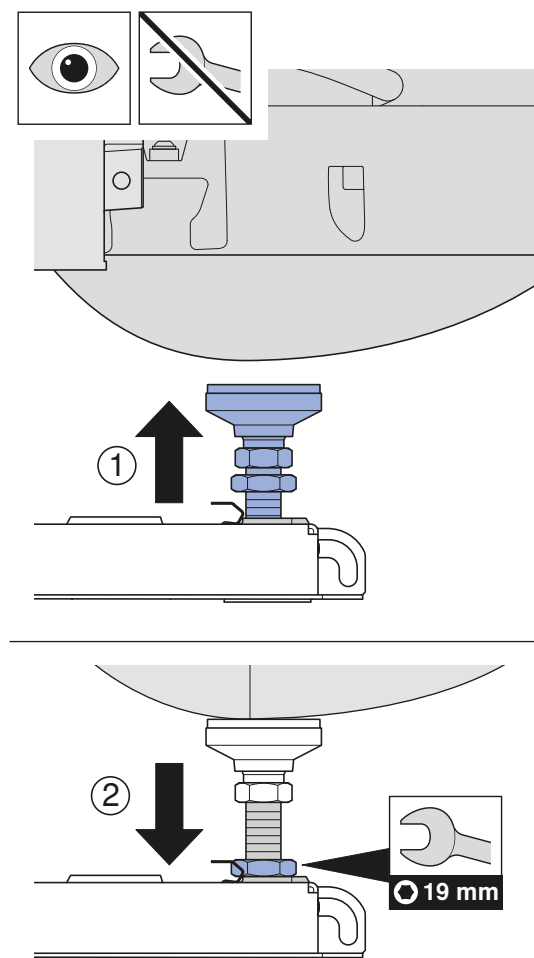
5



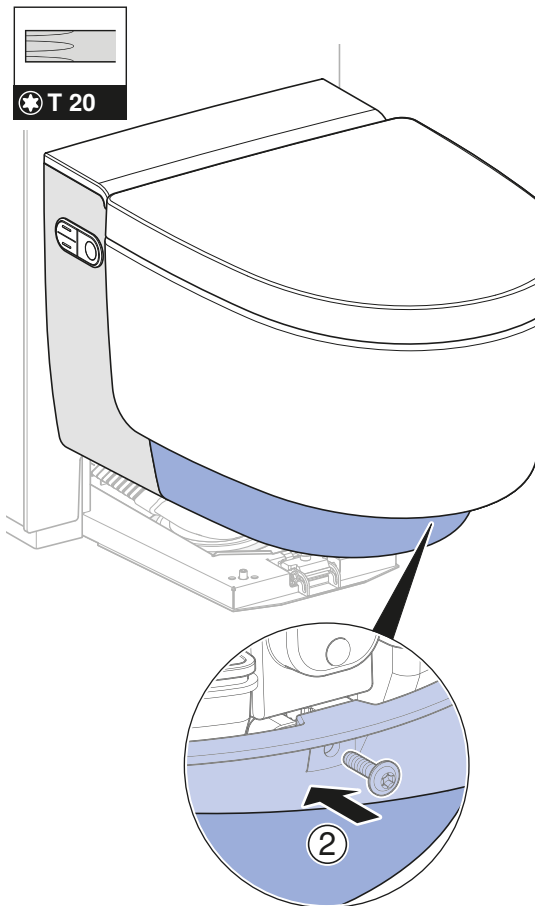
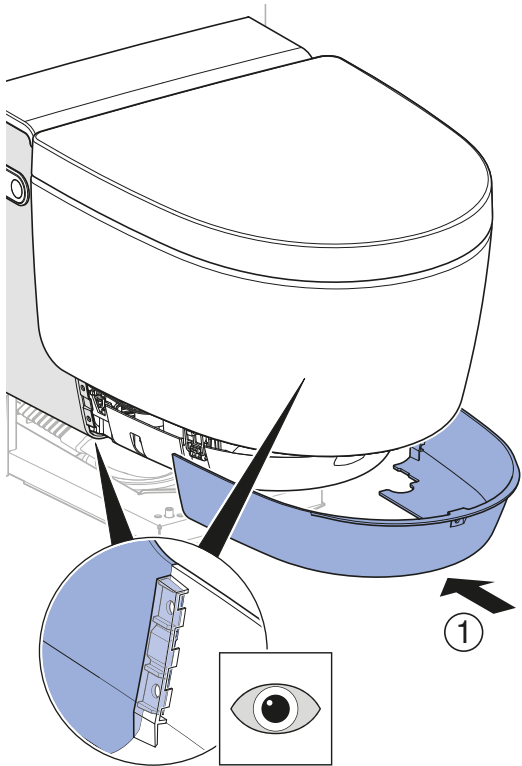
6



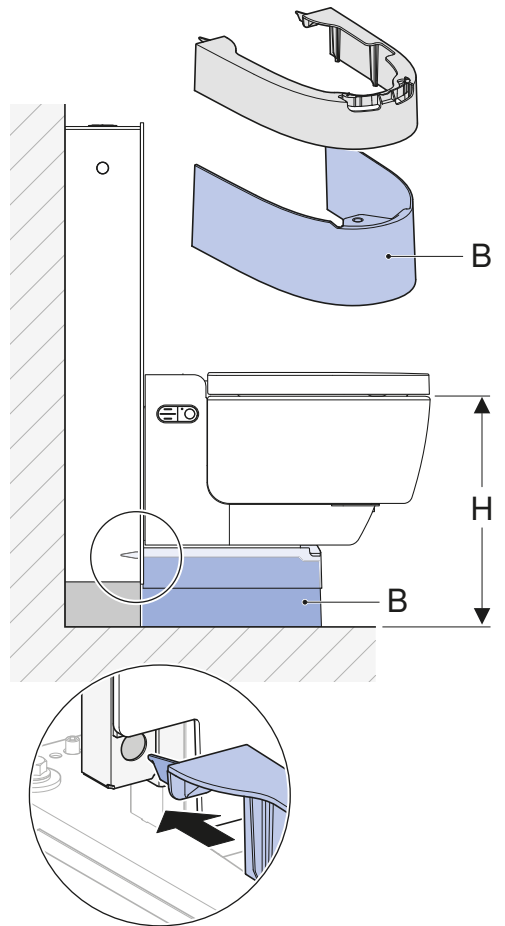
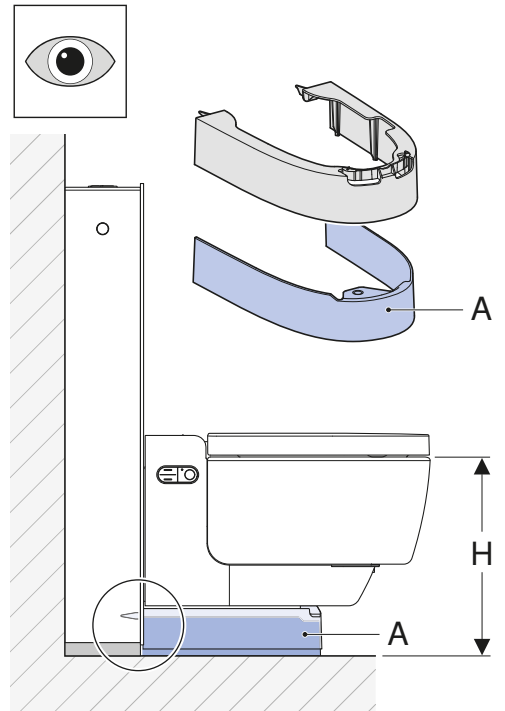
7



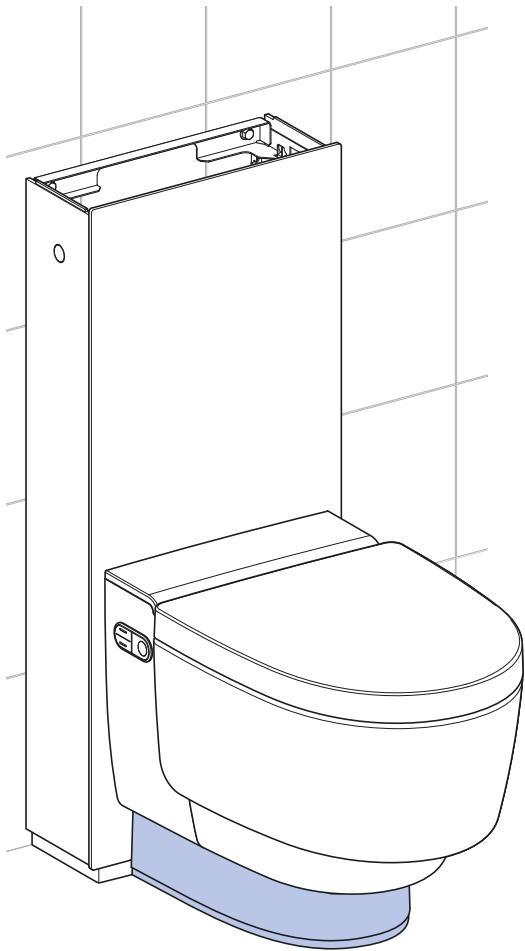
8



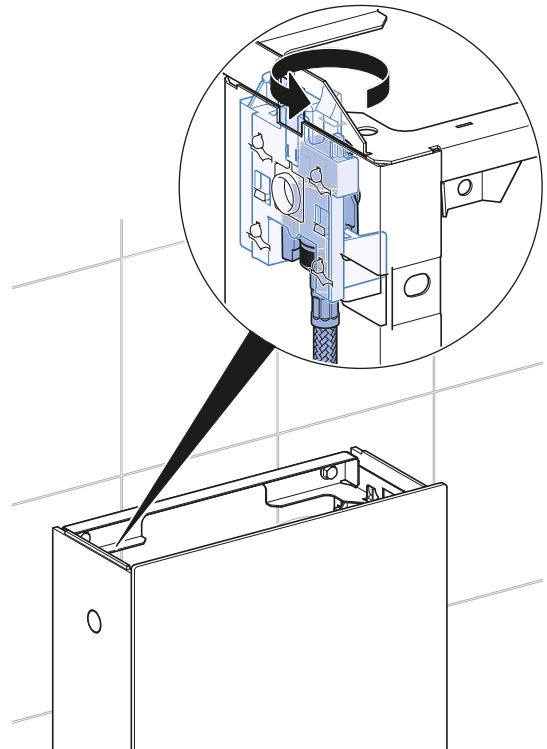
9



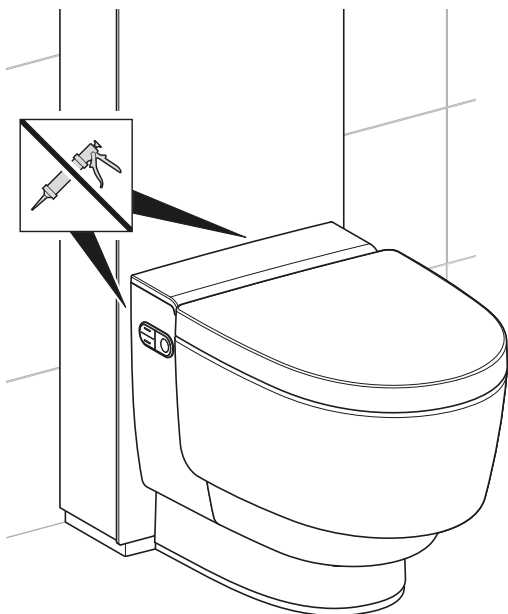
10



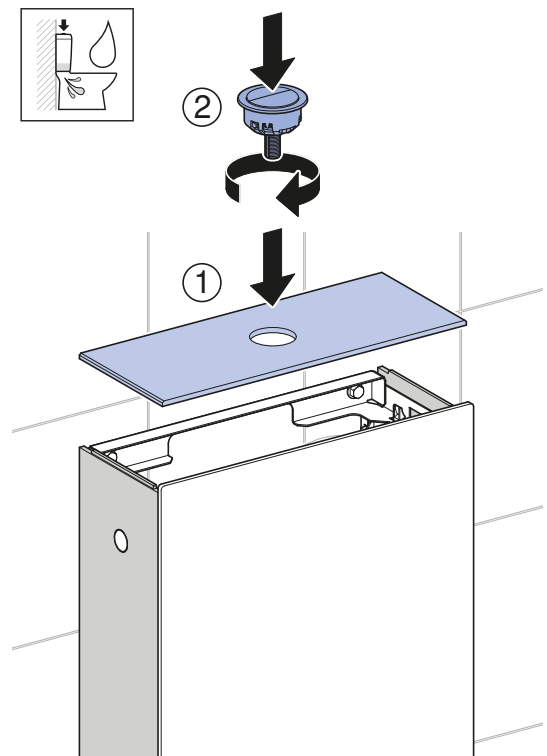
1



i



2



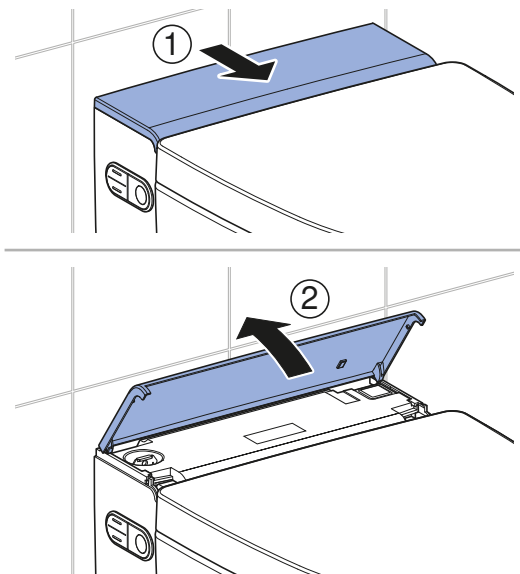
Funktionsprüfung

Gerät einschalten

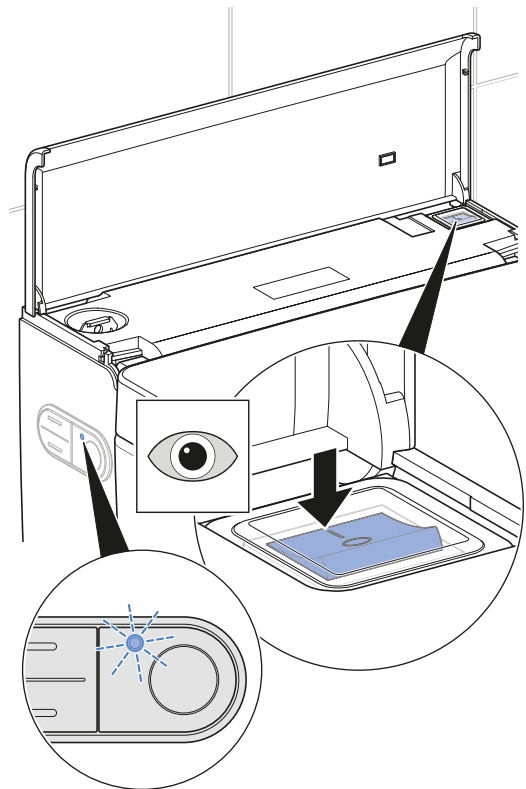
Voraussetzung

- Das Gerät ist montiert und angeschlossen.
- Die Wasserzufuhr am Kugelhahn ist geöffnet.
- Die seitliche Designabdeckungen sind montiert.
- Die untere Designabdeckung ist montiert.
- Der Spritzschutz ist montiert.
- Die obere Designabdeckung ist montiert.

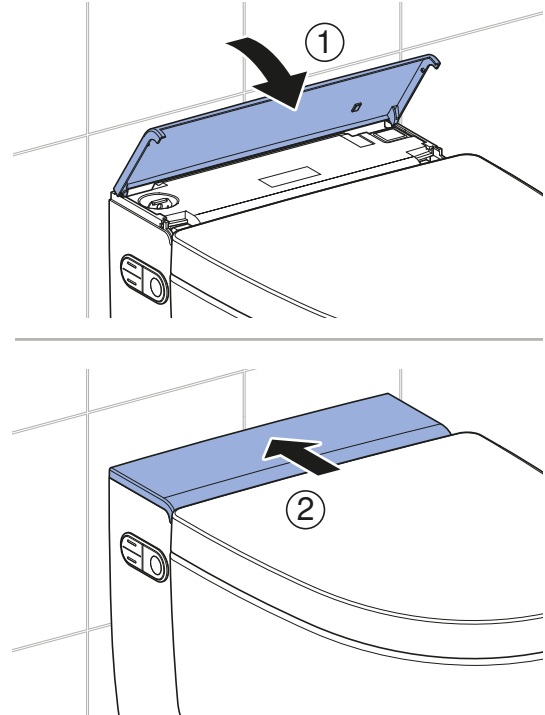
1 Designabdeckung aufklappen.



2 Gerät einschalten.



3 Designabdeckung schliessen.



Ergebnis

- ✓ Die LED am seitlichen Bedienfeld leuchtet blau.
- ✓ Das Gerät ist betriebsbereit.



Sollte die Status-LED rot blinken:

- Prüfen, ob die Wasserzufuhr hergestellt ist. Kugelhahn öffnen.
- Warmwasserspeicher zurücksetzen. → Siehe „Warmwasserspeicher zurücksetzen“, Seite 43.
- Gerät ausschalten, 30 Sekunden warten und Gerät wieder einschalten.

Blinkt die Status-LED nach den Massnahmen weiterhin rot, Kundendienst kontaktieren.

Fernbedienung in Betrieb nehmen



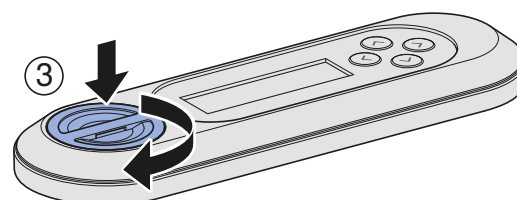
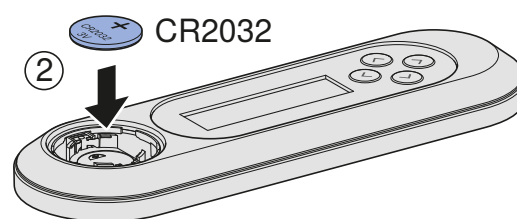
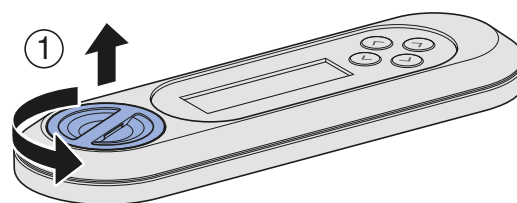
Werden mehrere Geräte gleichen Typs in unmittelbarer Nähe (z. B. im Hotelbereich) installiert, muss die Fernbedienung zugewiesen werden. → Siehe „Fernbedienung neu zuweisen“, Seite 40.

Voraussetzung

- Funktionsprüfung des Geräts wurde erfolgreich durchgeführt.



Batteriefach öffnen und Batterie einsetzen.



Ergebnis

- ✓ Das Display zeigt für 10 Sekunden [Pairing ok] an.



Falls die Meldung [Pairing ok] nicht erscheint, Fernbedienung neu zuweisen. → Siehe „Fernbedienung neu zuweisen“, Seite 40.

Fernbedienung neu zuweisen

i Das Gerät lässt sich nur über eine einzige zugewiesene Fernbedienung bedienen.

- ▶ Drücken Sie die Taste <+> auf der Fernbedienung und die Taste <oben> am seitlichen Bedienfeld für ca. 30 Sekunden.



Ergebnis

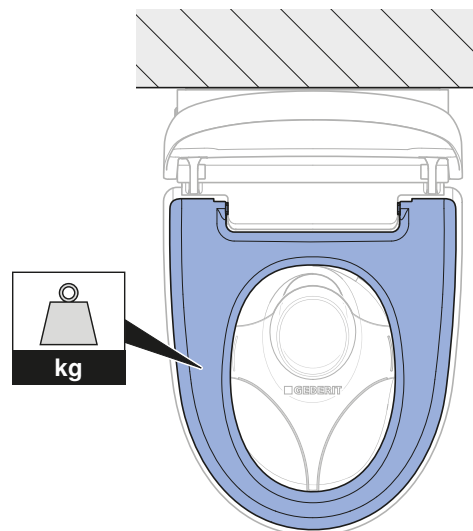
- ✓ Die Bestätigung [Pairing ok] erscheint auf dem Display.
- ✓ Das Dusch-WC lässt sich mit der Fernbedienung steuern.

Automatische Spülauslösung prüfen

Voraussetzung

- Die automatische Spülauslösung wurde im Hauptmenü [Grundeinstellung] eingeschaltet.

- ▶ Den WC-Sitz für mehr als 10 Sekunden belasten. Anschliessend entlasten.

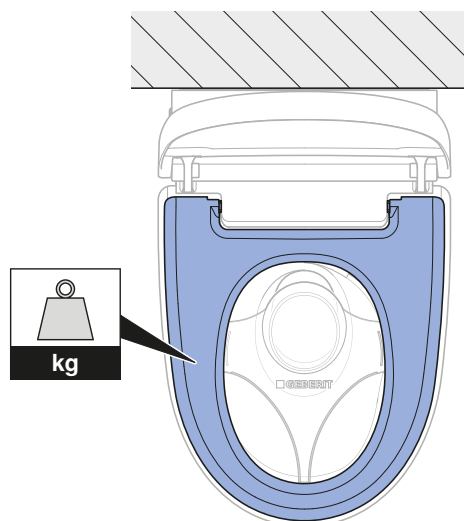


Ergebnis

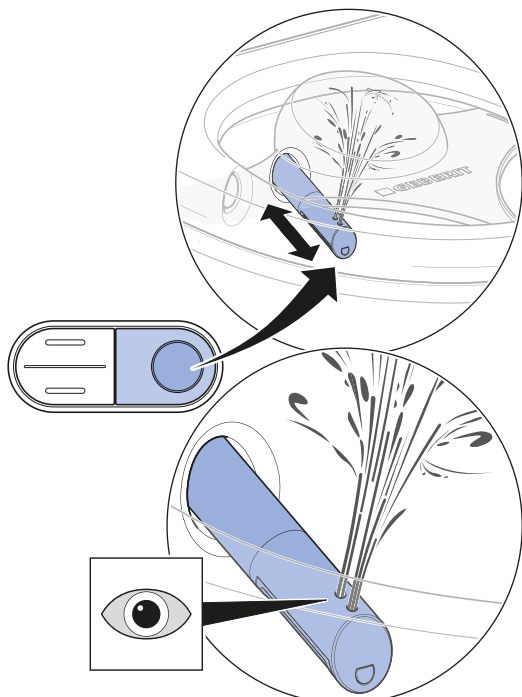
- ✓ Nach ca. 5 Sekunden löst eine Spülung aus.

Duschkfunktionen prüfen

- i** Für die nachfolgenden Prüfschritte muss der WC-Sitz beschwert werden, um einen Benutzer zu simulieren. Dabei leuchtet die LED am seitlichen Bedienfeld blau.



1 Funktion Analdusche prüfen.

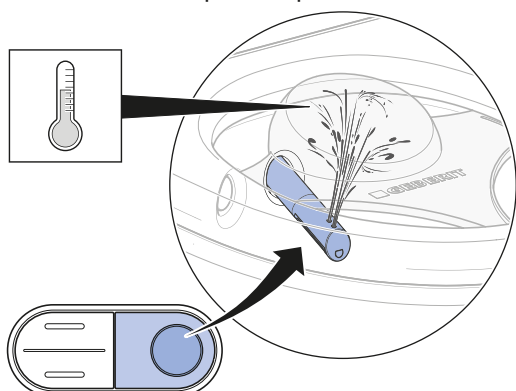


- ✓ Das Gerät führt eine Düsenreinigung durch.
- ✓ Der Duscharm fährt aus.
- ✓ Die Analdusche startet, und beide Düsenöffnungen sind aktiv.
- ✓ Der Duscharm fährt nach Beendigung des Duschzyklus ein.
- ✓ Das Gerät führt eine Düsenreinigung durch.



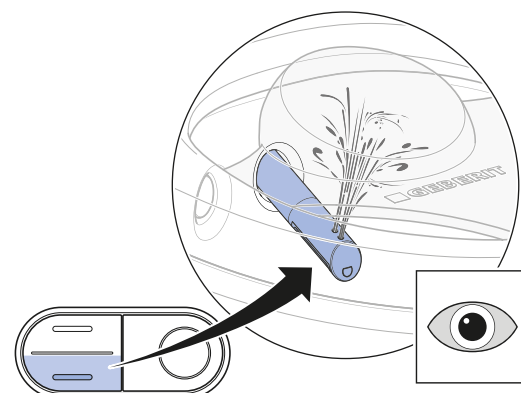
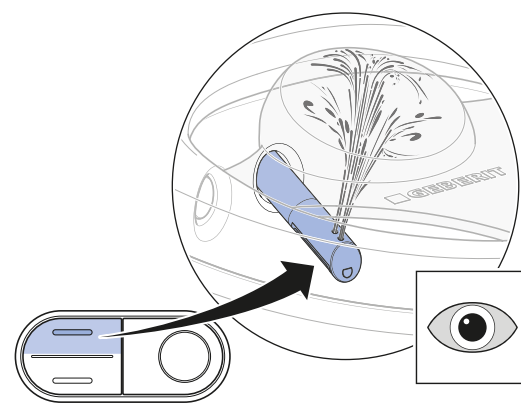
Nach einem vollständigen Duschzyklus benötigt das Gerät etwa 2 Minuten, um den Warmwasserspeicher wieder auf Duschwassertemperatur zu bringen. In dieser Zeit steht warmes Wasser nur über die hintere Duschküpe zur Verfügung.

2 Duschwassertemperatur prüfen.



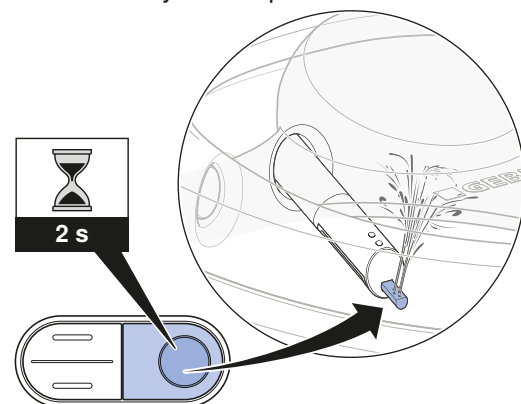
- ✓ Das Duschwasser ist über den gesamten Duschzyklus spürbar erwärmt.

3 Verstellbarkeit der Duschstrahlstärke prüfen.



- ✓ Während des Duschzyklus lässt sich die Duschstrahlstärke verändern.

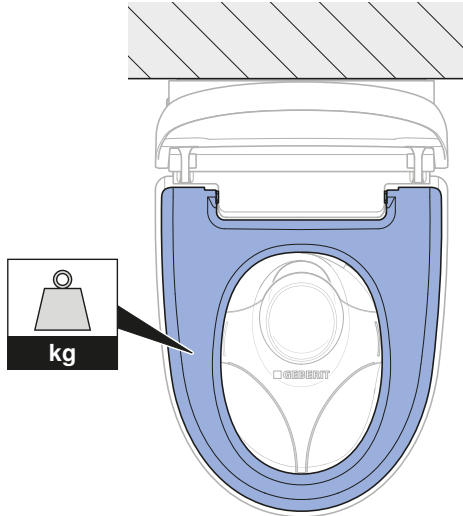
4 Funktion Ladydusche prüfen.



- ✓ Die Ladydüse fährt aus.
- ✓ Die Funktion Ladydusche startet.
- ✓ Alle Düsenöffnungen sind aktiv.

Fernbedienung prüfen

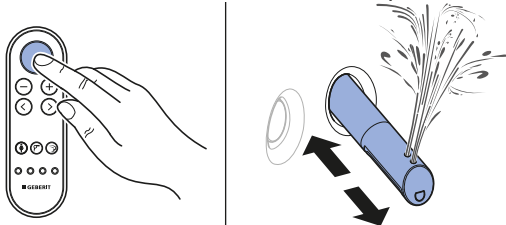
- i** Für die nachfolgenden Prüfschritte muss der WC-Sitz beschwert werden, um einen Benutzer zu simulieren. Dabei leuchtet die LED am seitlichen Bedienfeld blau.



Voraussetzung

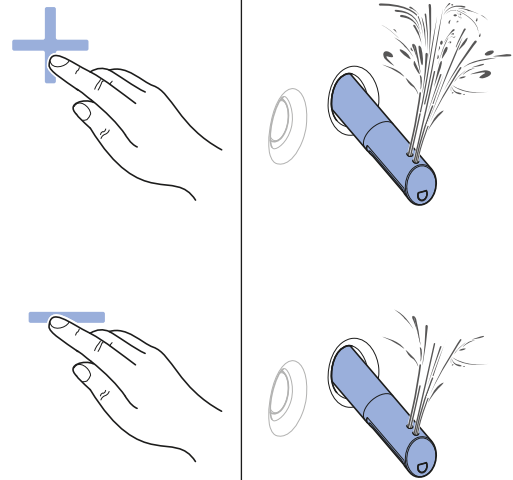
- Die Fernbedienung ist mit dem Gerät verbunden.

1 Taste <Dusche> für Analduschen prüfen.



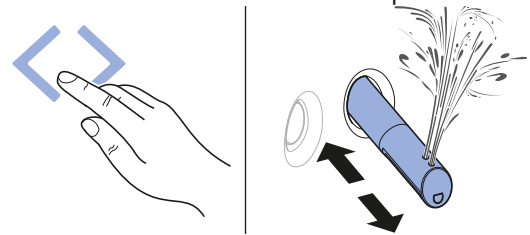
- ✓ Das Gerät führt einen Duschzyklus durch. Erneutes Drücken der Taste <Dusche> unterbricht den Duschzyklus.

2 Tasten <+> und <-> prüfen.



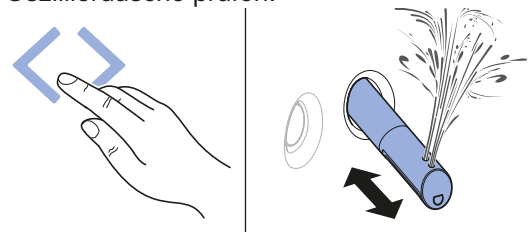
- ✓ Während des Duschzyklus lässt sich die Duschstrahlstärke verändern.

3 Pfeiltasten <links> und <rechts> prüfen.



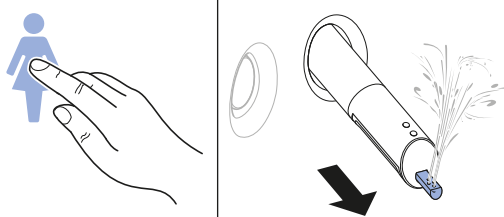
- ✓ Während des Duschzyklus lässt sich die Duscharmposition verändern.

4 Tastenkombination zum Einschalten der Oszillierdusche prüfen.



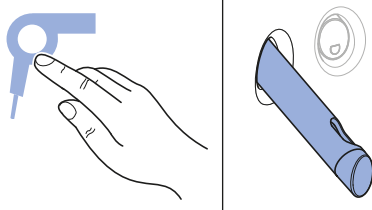
- ✓ Durch gleichzeitiges Drücken der Pfeiltasten <links> und <rechts> lässt sich die Oszillierbewegung während des Duschvorgangs aus- und einschalten.

5 Taste <Ladydusche> prüfen.



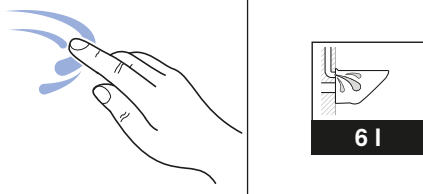
- ✓ Das Gerät führt einen Duschzyklus durch. Erneutes Drücken der Taste <Ladydusche> unterbricht den Duschzyklus.

6 Taste <Föhn> prüfen.



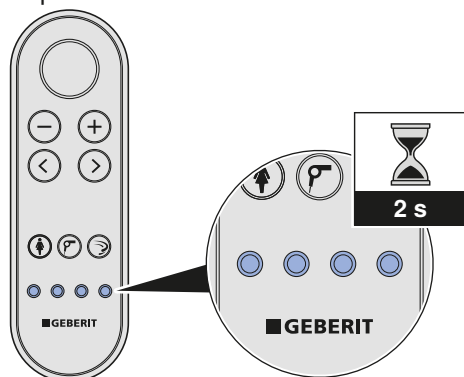
- ✓ Der Föhnnarm fährt aus. Die Warmluft-trocknung startet.

7 Taste <WC-Spülung> prüfen.



- ✓ Die Spülung löst aus.

8 Taste <Benutzerprofil> 1–4 prüfen. Prüfungen wie folgt durchführen: Duschvorgang starten. Duscharmposition verstellen. Benutzerprofil-taste drücken.



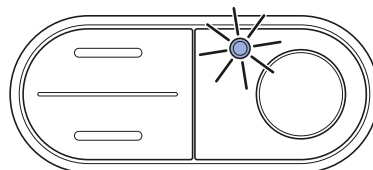
- ✓ Der Duscharm fährt wieder in die Position der Werkseinstellung zurück.
- ✓ Allen Tasten ist ein Benutzerprofil hinterlegt.

Warmwasserspeicher zurücksetzen

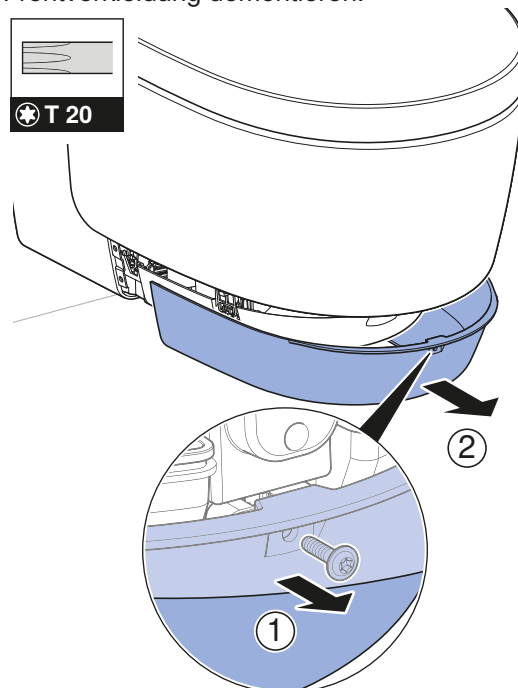
- i** Steigt die Lager- oder Transporttemperatur auf über 45 °C an, löst der Schutztemperaturbegrenzer aus.

Voraussetzung

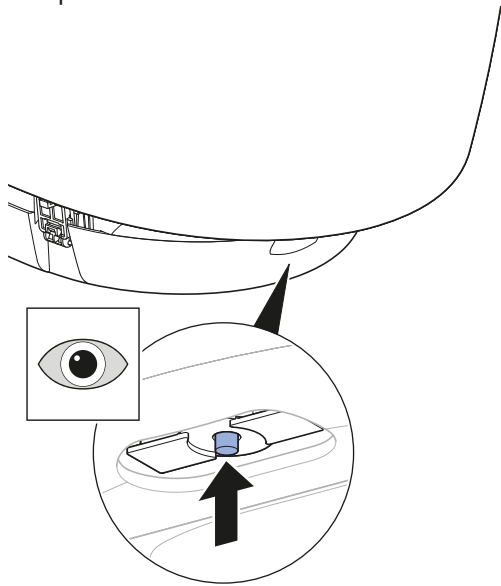
- Die Status-LED am seitlichen Bedienfeld blinkt rot.



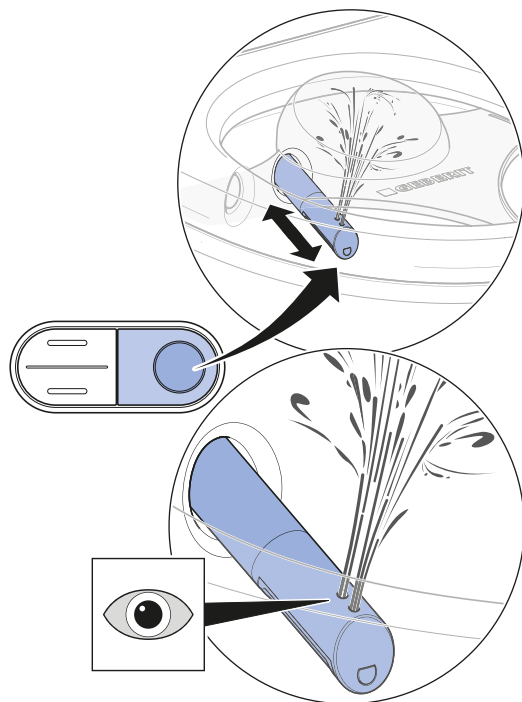
1 Frontverkleidung demontieren.



- 2** Schutztemperaturbegrenzer des Warmwasserspeichers zurücksetzen.

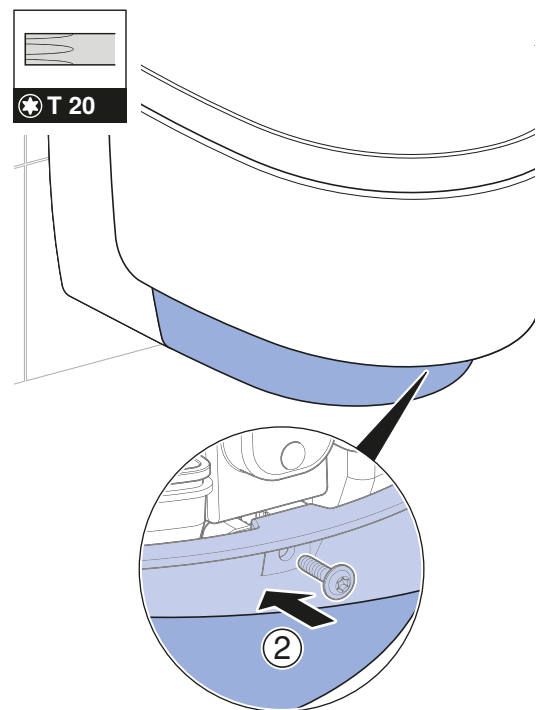
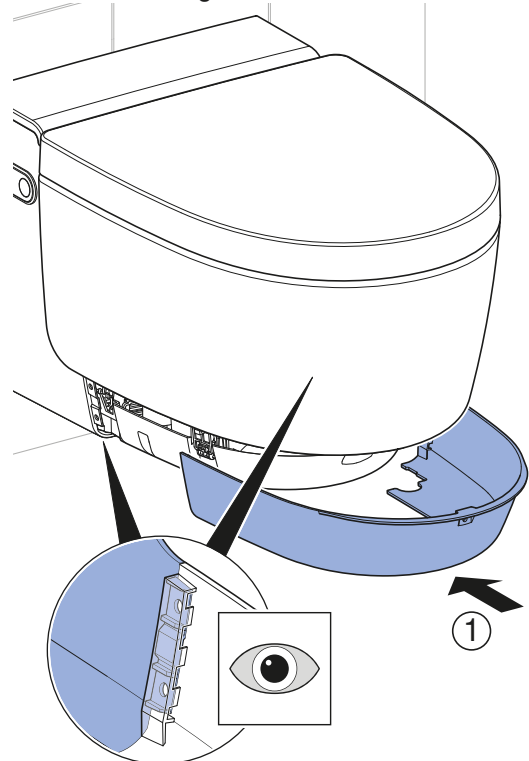


- 3** Duschvorgang auslösen.



- ✓ Das Gerät initialisiert sich nach dem Einschalten. Die Status-LED am seitlichen Bedienfeld blinkt blau.

- 4** Frontverkleidung montieren.



- i** Sollte die Status-LED rot blinken:
- Gerät ausschalten, 30 Sekunden warten und Gerät wieder einschalten.

Blinkt die Status-LED nach den Massnahmen weiterhin rot, Kundendienst kontaktieren.

Grundeinstellungen gemäss Kundenwunsch anpassen

Ausführung Classic

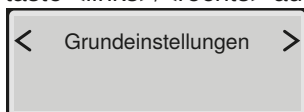
i Die Grundeinstellungen des Geräts werden über die Rückseite der Fernbedienung vorgenommen.

i Die nachfolgenden Schritte sind verkürzt dargestellt. Siehe Bedienungsanleitung für eine Übersicht über die vollständige Menüstruktur.

Voraussetzung

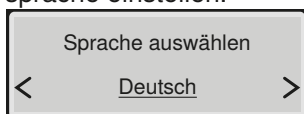
- Funktionsprüfung des Geräts wurde erfolgreich durchgeführt.
- Prüfung der Fernbedienung wurde erfolgreich durchgeführt.

1 Hauptmenü [Grundeinstellungen] über Pfeiltaste <links>/<rechts> aufrufen.

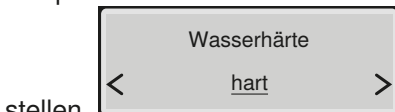


i Untermenüs über die Pfeiltasten <oben> und <unten> aufrufen. Einstellungen über die Pfeiltasten <links> und <rechts> vornehmen.

2 Menü [Sprache auswählen] aufrufen. Menüsprache einstellen.



3 Menü [Wasserhärte] aufrufen. Härtegrad entsprechend der lokalen Wasserhärte ein-

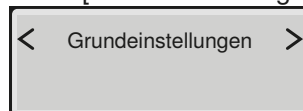


| Bereich | ° fH | ° dH | ° eH |
|---------|-------|------|-------|
| weich | ≤ 15 | ≤ 8 | ≤ 11 |
| mittel | 15–25 | 8–14 | 11–18 |
| hart | > 25 | > 14 | > 18 |

stellen.

i Stufe auf [hart] einstellen, wenn die lokale Wasserhärte unbekannt ist.

4 Menü [Grundeinstellungen] aufrufen.



Ergebnis

- ✓ Die Einstellungen sind gespeichert.
- ✓ Das Gerät ist korrekt eingerichtet.

Inbetriebnahme

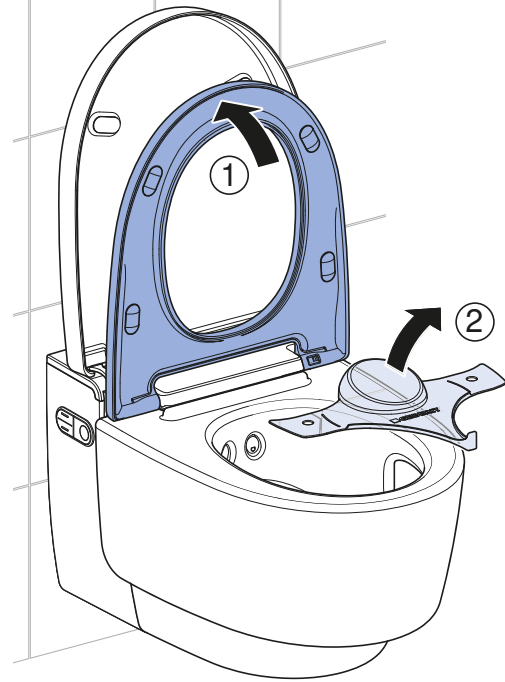
Gerät in Betrieb nehmen

Voraussetzung

- Funktionsprüfung über das seitliche Bedienfeld wurde erfolgreich durchgeführt.
 - Funktionsprüfung der Fernbedienung wurde erfolgreich durchgeführt.
 - Das Gerät ist korrekt eingerichtet.
-

1

Spritzschutz entfernen.

**2**

Gerät reinigen.

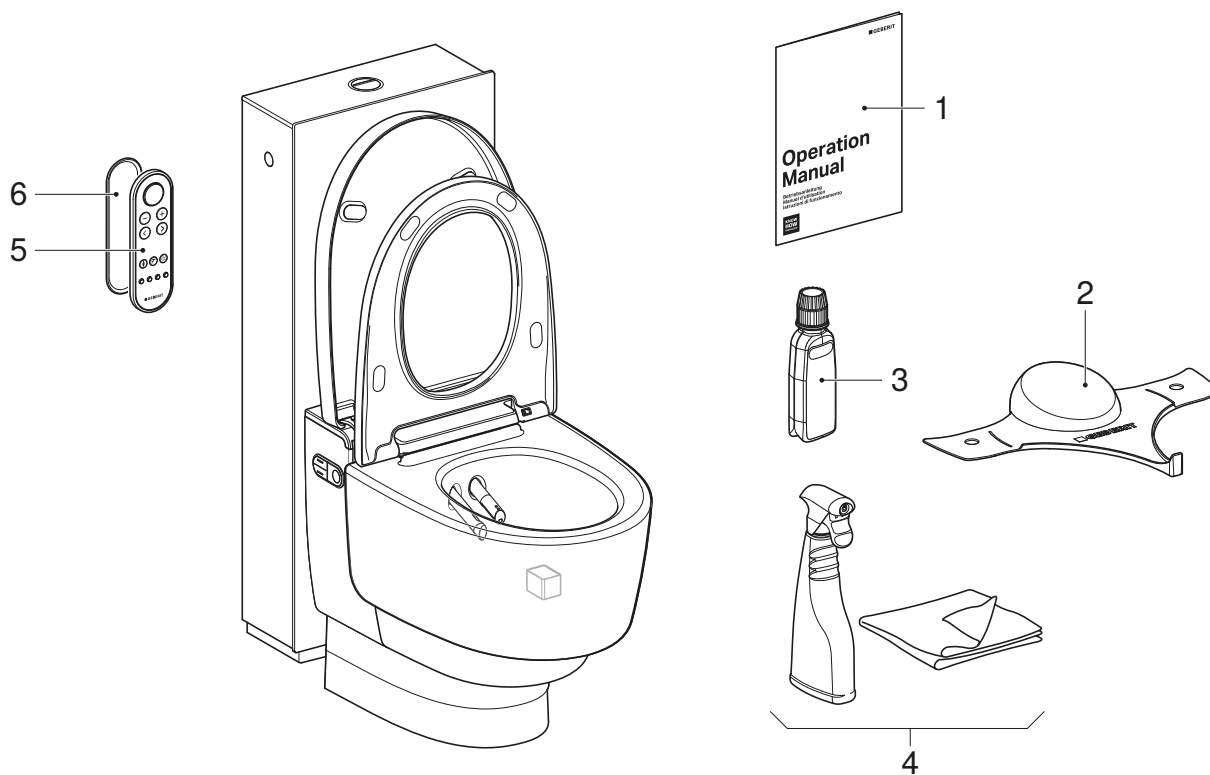
3

WC-Sitz und WC-Deckel schliessen.

Ergebnis

- ✓ Das Gerät ist betriebsbereit und kann dem Kunden übergeben werden.

Das Gerät übergeben



- 1 Bedienungsanleitung
- 2 Geberit AquaClean Spritzschutz
- 3 Geberit AquaClean Entkalkungsmittel
- 4 Geberit AquaClean Reinigungsset
- 5 Fernbedienung
- 6 Wandhalterung Fernbedienung

Voraussetzung

- Die Erstinbetriebnahme wurde erfolgreich durchgeführt.
- Alle Komponenten sind funktionsfähig und unbeschädigt.

1 Einen zweiten Seriennummernaufkleber für eine spätere Verwendung auf der letzten Seite der Bedienungsanleitung aufkleben.

2 Den Kunden über Bedienung und Reinigung gemäss der Bedienungsanleitung instruieren.

i Auf jährlichen Entkalkungszyklus hinweisen. Für detaillierte Informationen zur Bedienung und Reinigung siehe Bedienungsanleitung.

3 Endkundenunterlagen und Lieferumfang vollständig übergeben.

4 Gemeinsam mit dem Kunden die Garantiekarte ausfüllen, Seriennummernaufkleber aufkleben und an Geberit senden.

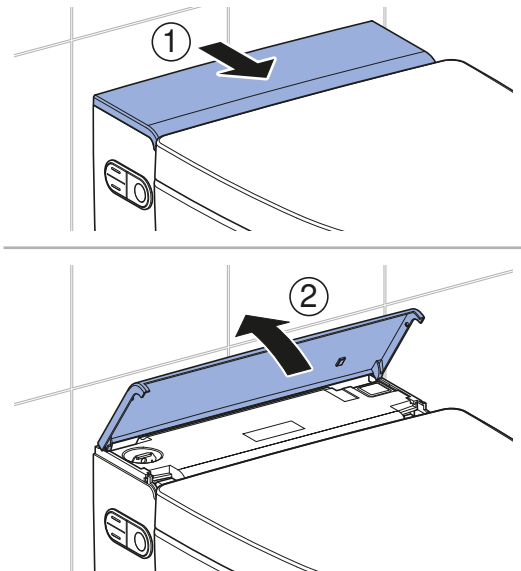
Function test

Switching on the device

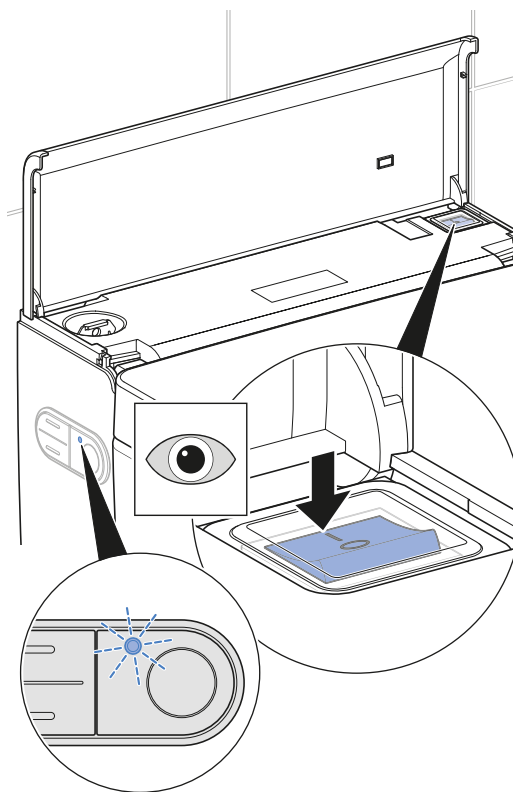
Prerequisite

- The device has been mounted and connected.
- The water supply at the ball valve has been opened.
- The lateral design covers have been mounted.
- The lower design cover has been mounted.
- The spray shield has been mounted.
- The upper design cover has been mounted.

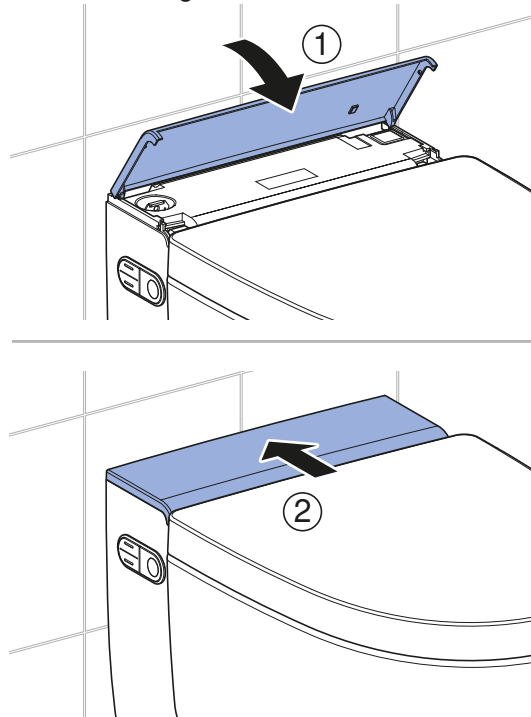
1 Lift up the design cover.



2 Switch on the device.



3 Close the design cover.



Result

- ✓ The LED on the lateral control panel lights up blue.
- ✓ The device is ready for operation.



If the status LED flashes red:

- Test whether the water supply has been established. Open ball valve.
- Reset storage water heater. → See "Resetting the storage water heater", page 53
- switch off device, wait 30 seconds and then switch device back on.

If the status LED continues to flash red after taking these measures, contact customer service.

Putting the remote control into operation



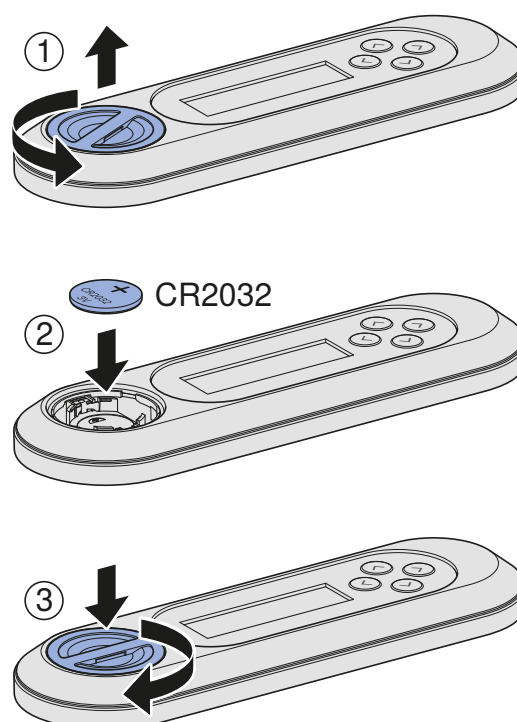
If several devices of the same type are installed in immediate proximity (e.g. in hotels), the remote control must be assigned. → See "Re-assign remote control", page 50.

Prerequisite

- The function test of the device was performed successfully.



Open the battery compartment and insert battery.



Result

- ✓ The display shows [Pairing ok] for 10 seconds.



If the [Pairing ok] message does not appear, re-assign remote control. → See "Re-assign remote control", page 50.

Re-assign remote control

i The device can only be operated with a single, assigned remote control.

- ▶ Press the <+> button on the remote control and the <top> button on the lateral control panel for approx. 30 seconds.



Result

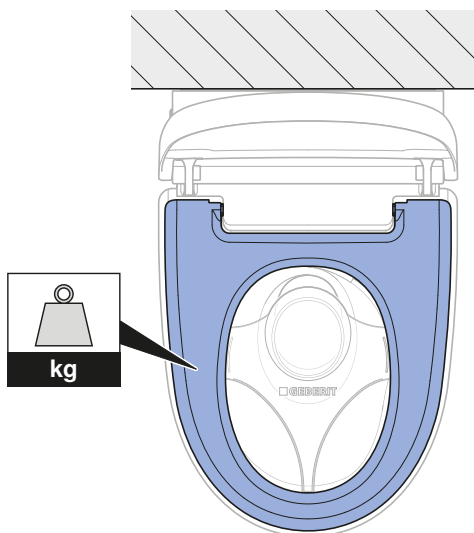
- ✓ The [Pairing ok] confirmation appears on the display.
- ✓ The shower toilet can be controlled by remote control.

Testing automatic flush actuation

Prerequisite

- The automatic flush actuation has been switched on in the [Basic settings] main menu.

- ▶ Apply a load to the WC seat for more than 10 seconds. Then remove the load.

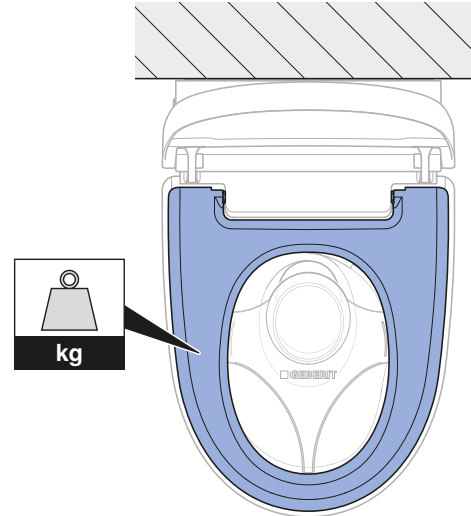


Result

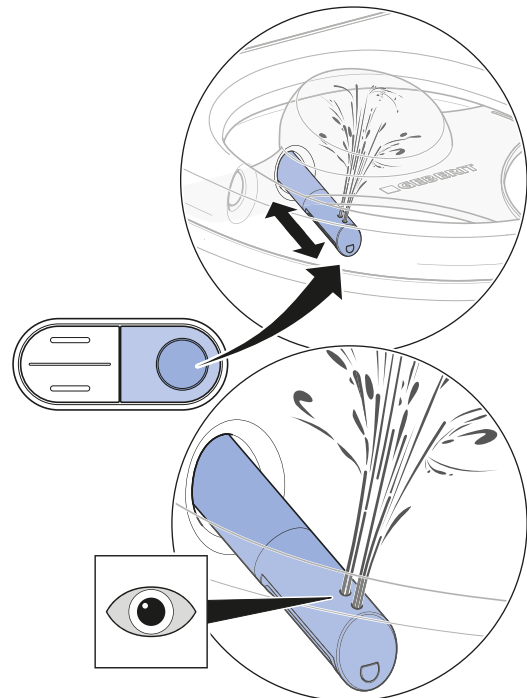
- ✓ A flush is actuated after around 5 seconds.

Testing the spray functions

i For the following test steps, weight must be applied to the WC seat to simulate a user. The LED on the lateral control panel lights up blue during this.



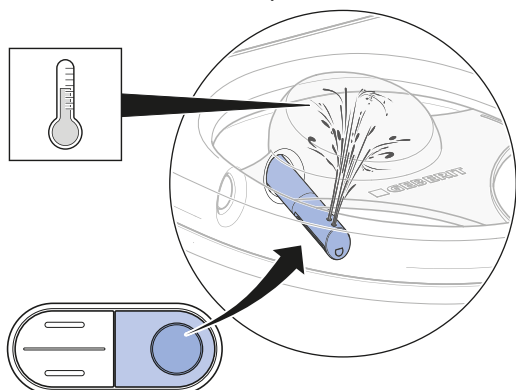
- 1 Test the anal shower function.



- ✓ The device performs nozzle cleaning.
- ✓ The spray arm extends.
- ✓ The anal shower begins with both nozzle openings active.
- ✓ After completing the shower cycle, the spray arm retracts.
- ✓ The device performs nozzle cleaning.

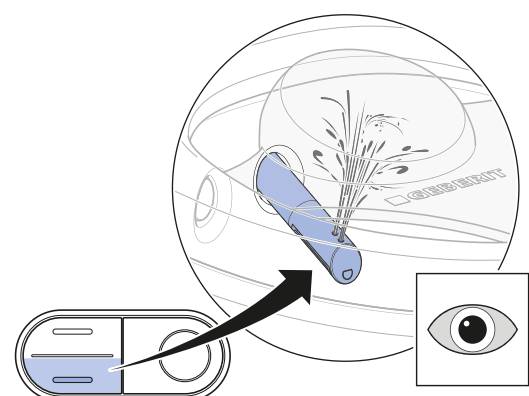
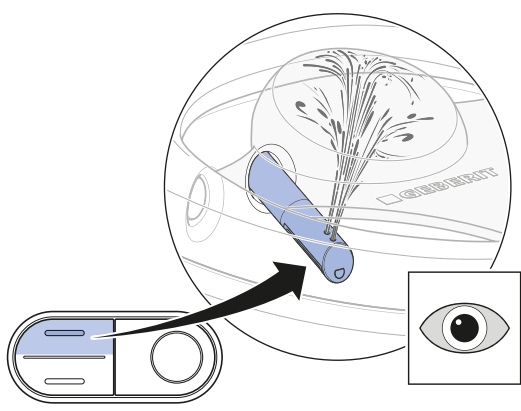
- i** After a complete shower cycle, the device will require around 2 minutes to bring the storage water heater back to shower water temperature. During this time, hot water will only be available from the rear spray nozzle.

2 Test shower water temperature.



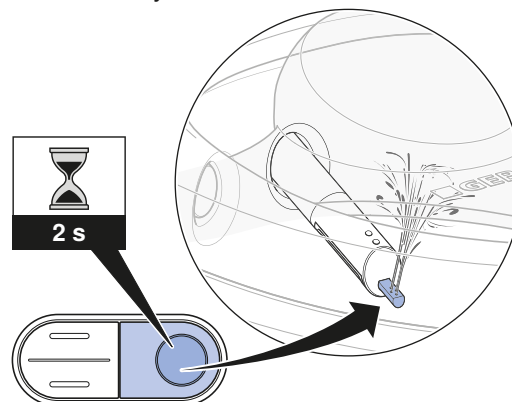
- ✓ The shower water is noticeably heated over the entire shower cycle.

3 Test adjustability of spray intensity.



- ✓ During a shower cycle, the spray intensity can be altered.

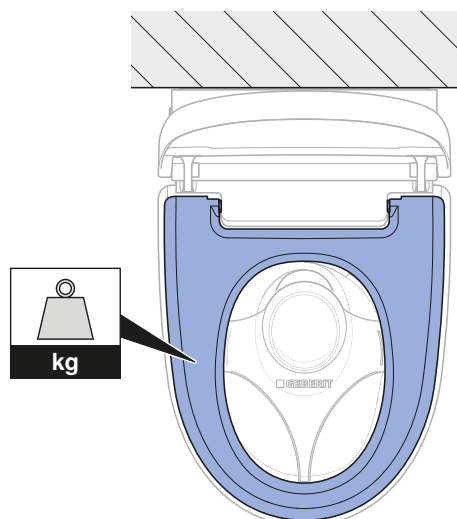
4 Test the Lady shower function.



- ✓ Lady shower nozzle extends.
- ✓ The Lady shower function starts.
- ✓ All nozzle openings are active.

Testing the remote control

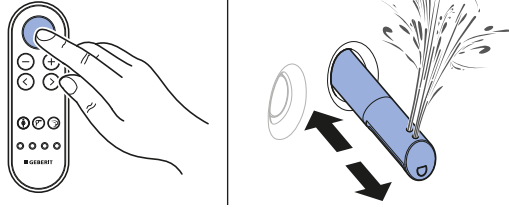
- i** For the following test steps, weight must be applied to the WC seat to simulate a user. The LED on the lateral control panel lights up blue during this.



Prerequisite

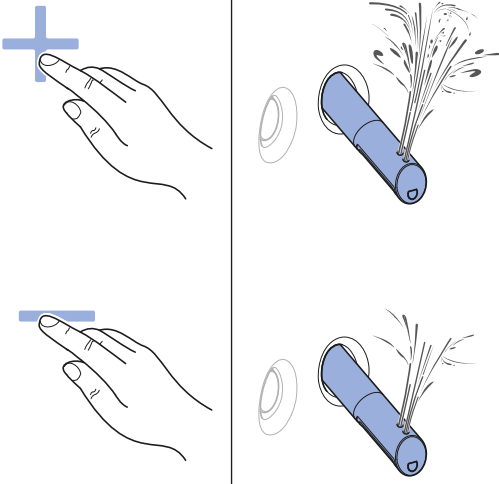
- The remote control is paired with the device.

1 Test the <Shower> button for the anal shower.



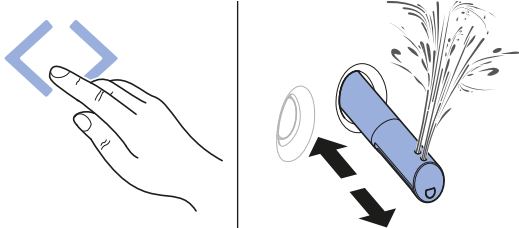
- ✓ The device performs a shower cycle. Pressing the <Shower> button again interrupts the shower cycle.

2 Test the <+> and <-> buttons.



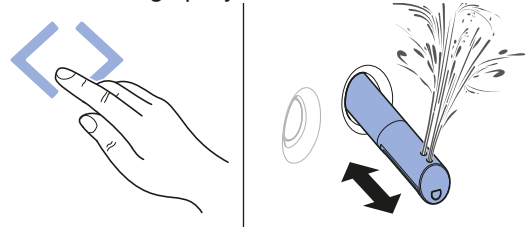
- ✓ During a shower cycle, the spray intensity can be altered.

3 Test the <left> and <right> arrow keys.



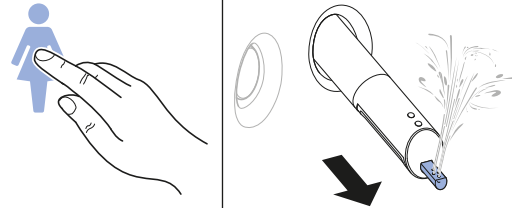
- ✓ During a shower cycle, the spray arm position can be changed.

4 Test the button combination for switching on the oscillating spray.



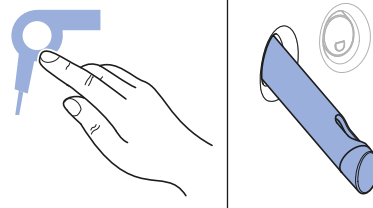
- ✓ The oscillating motion can be switched on and off by pressing the <left> and <right> arrow keys at the same time.

5 Test the <Lady shower> button.



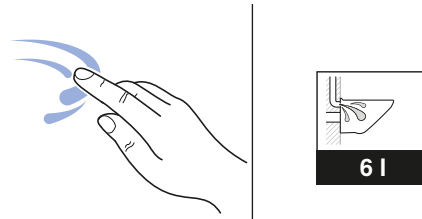
- ✓ The device performs a shower cycle. Pressing the <Lady shower> button again interrupts the shower cycle.

6 Test the <Dryer> button.



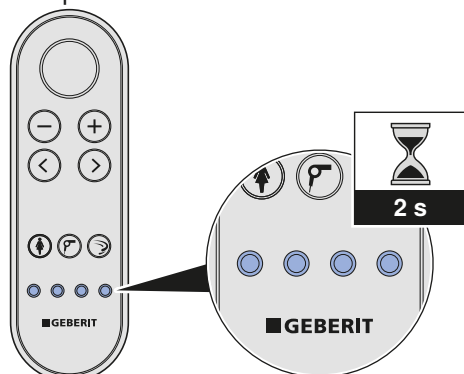
- ✓ The dryer arm extends. Warm air drying begins.

7 Check the <Toilet flush> button.



- ✓ The flush actuates.

- 8** Test the <User profile> 1–4 button. Perform tests as follows: Start the shower procedure. Adjust the spray arm position. Press the user profile button.



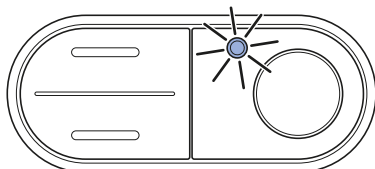
- ✓ The spray arm moves back to the factory setting position.
- ✓ All buttons are assigned a user profile.

Resetting the storage water heater

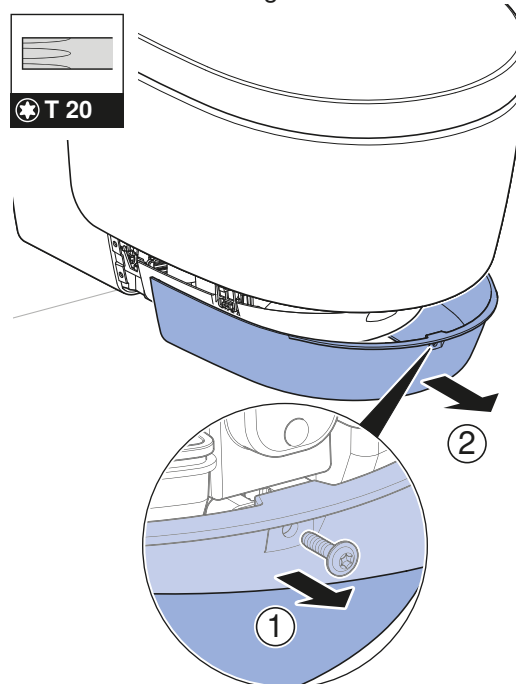
- i** If the storage or transport temperature exceeds 45 °C, the thermal cut-out will be tripped.

Prerequisite

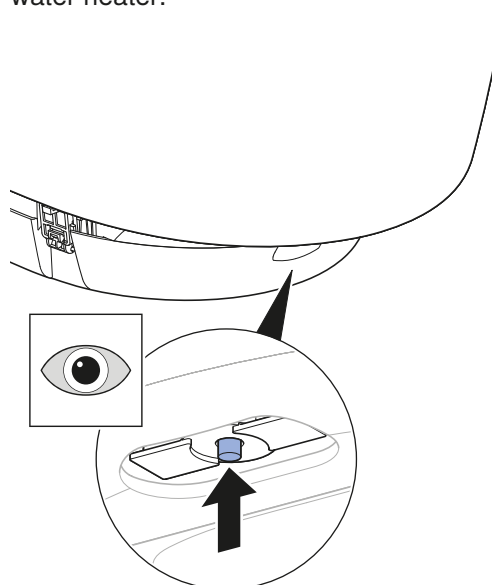
- The status LED on the lateral control panel flashes red.



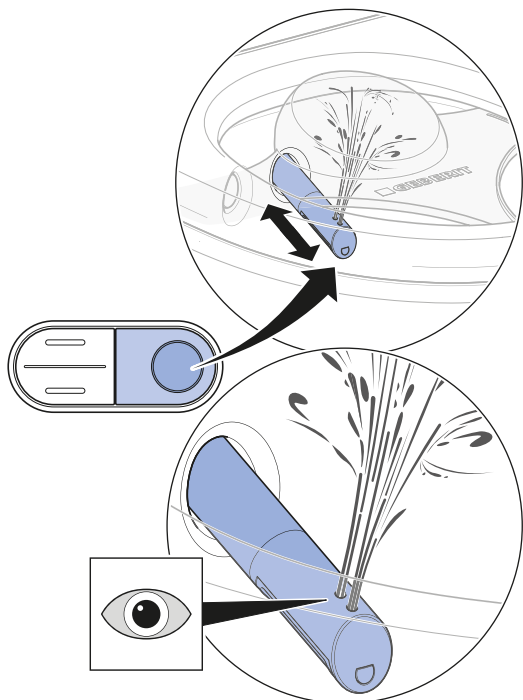
- 1** Demount front cladding.



- 2** Reset the thermal cut-out of the storage water heater.

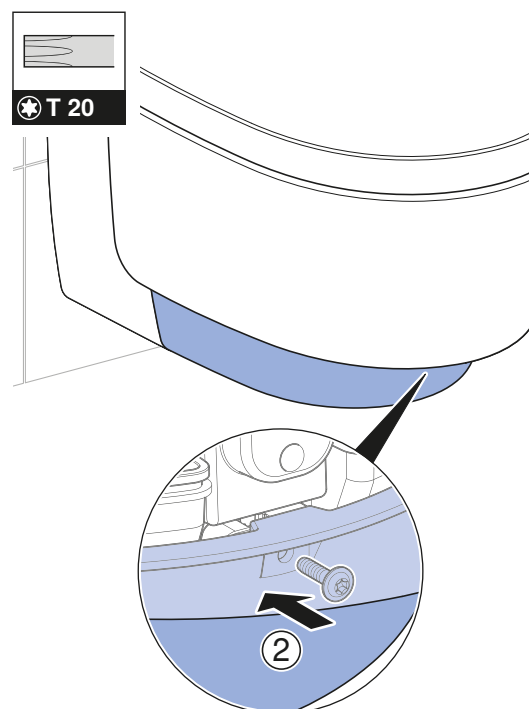
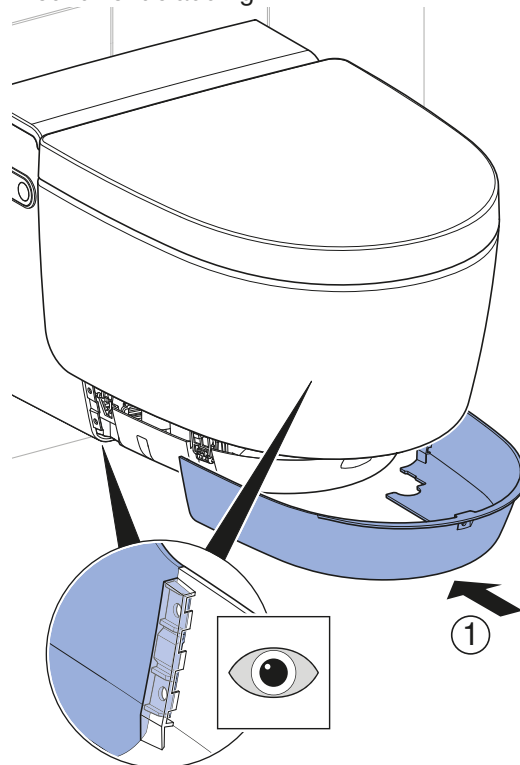


3 Activate the shower procedure.



- ✓ The device initialises after switching on. The status LED on the lateral control panel flashes blue.

4 Mount front cladding.



If the status LED flashes red:

- Switch off device, wait 30 seconds and then switch device back on.

If the status LED continues to flash red after taking these measures, contact customer service.

Adjusting basic settings to customer's wishes

Classic model

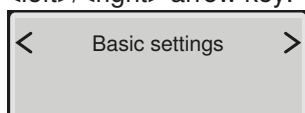
i The basic settings of the device are set from the rear of the remote control.

i The following steps are shown in shortened form. See user manual for an overview of the complete menu.

Prerequisite

- The function test of the device was performed successfully.
- The testing of the remote control was performed successfully.

1 Call up the [Basic setting] main menu via the <left>/<right> arrow key.

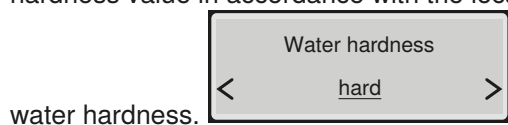


i Select submenus with the <up> and <down> arrow keys. Configure settings with the <left> and <right> arrow keys.

2 Call up the [Select language] menu. Set the



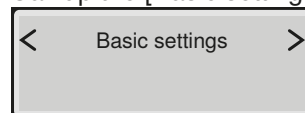
3 Call up the [Water hardness] menu. Set the hardness value in accordance with the local



| Range | ° fH | ° dH | ° eH |
|--------|-------|------|-------|
| soft | ≤ 15 | ≤ 8 | ≤ 11 |
| medium | 15–25 | 8–14 | 11–18 |
| hard | > 25 | > 14 | > 18 |

i Set to [hard] if you do not know the local water hardness.

4 Call up the [Basic settings] menu.



Result

- ✓ The settings are saved.
- ✓ The device is installed correctly.

Commissioning

Putting the device into operation

Prerequisite

- Function test using the lateral control panel was performed successfully.
- Function test of the remote control was performed successfully.
- The device is installed correctly.

1 Remove the spray shield.



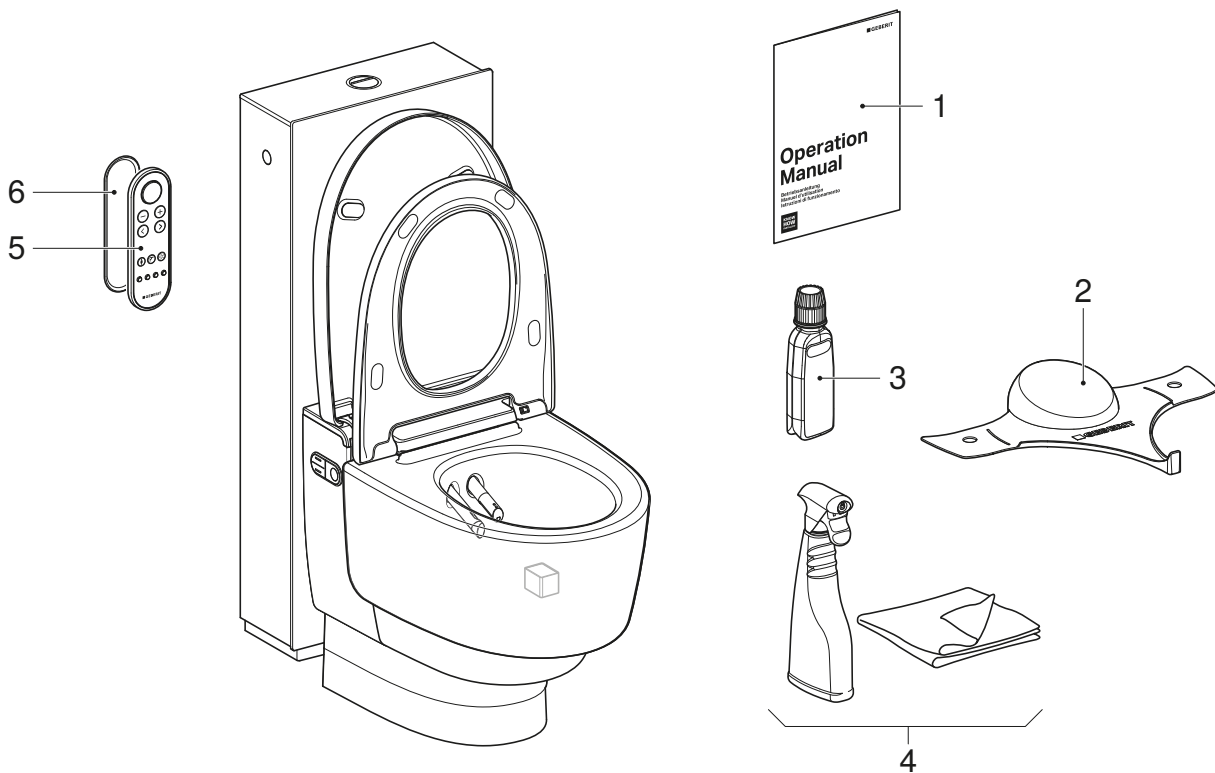
2 Clean the device.

3 Close the WC seat and WC lid.

Result

- ✓ The device is ready for operation and can be handed over to the customer.

Handing over the device



- 1 User manual
- 2 Geberit AquaClean spray shield
- 3 Geberit AquaClean descaling agent
- 4 Geberit AquaClean cleaning set
- 5 Remote control
- 6 Wall-mounted holder for remote control

Prerequisite

- Initial commissioning was performed successfully.
- All components are operable and undamaged.

1 Attach a second serial number sticker to the last page of the user manual so that it is available for later use.

2 Instruct the customer with regard to operation and cleaning, as per the user manual.

i Provide information on the annual descaling cycle. For detailed information on operation and cleaning, see user manual.

3 Hand over complete end user documentation and scope of delivery.

4 Fill in the warranty card together with the customer, attach the serial number sticker and send it to Geberit.

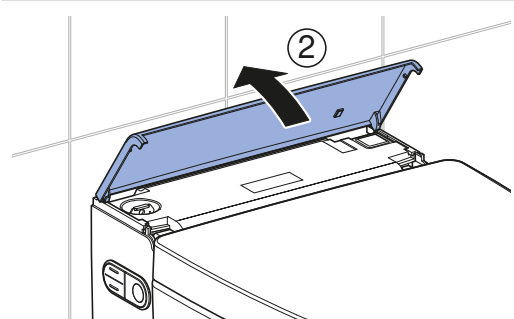
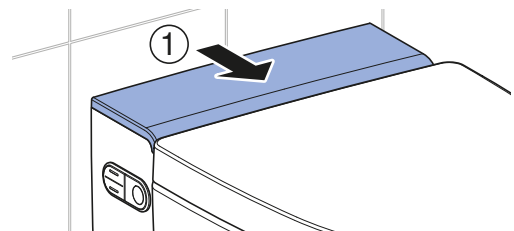
Test de fonctionnement

Mettre l'appareil en marche

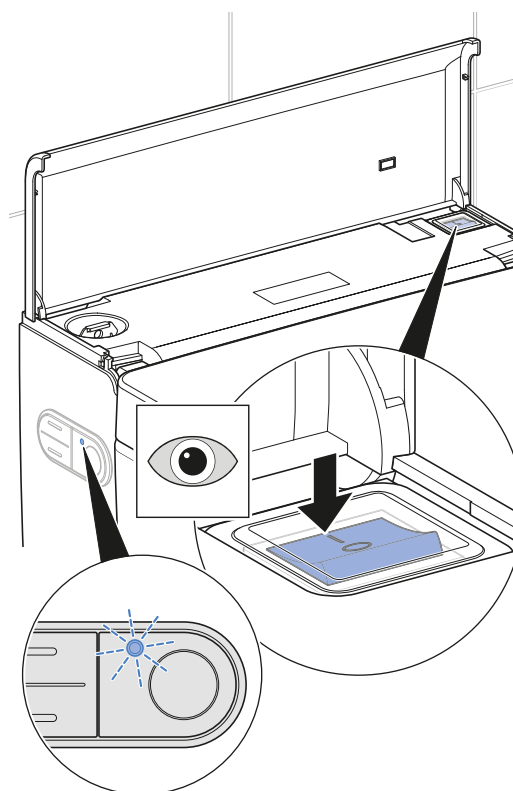
Condition requise

- L'appareil est monté et raccordé.
- Le robinet à biseau sphérique d'arrivée d'eau est ouvert.
- Les recouvrements design latéraux sont montés.
- Le recouvrement design inférieur est monté.
- Le cache de protection anti-éclaboussures est monté.
- Le recouvrement design supérieur est monté.

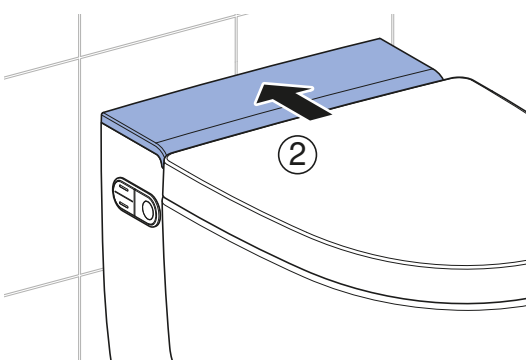
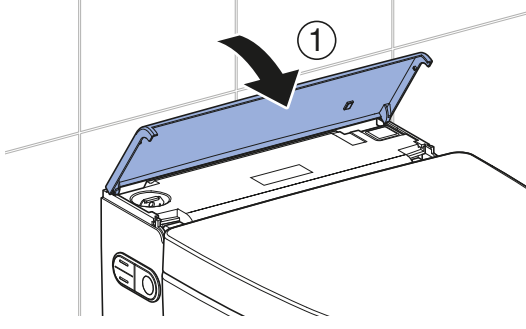
1 Ouvrir le recouvrement design.



2 Allumer l'appareil.



3 Fermer le recouvrement design.



Résultat

- ✓ La LED de la commande fixe latérale est allumée en bleu.
- ✓ L'appareil est prêt à être utilisé.



Si la LED d'état clignote en rouge :

- Vérifier l'arrivée d'eau. Ouvrir le robinet à boisseau sphérique.
- Réinitialiser le chauffe-eau. → Voir "Réinitialiser le chauffe-eau", page 63.
- Éteindre l'appareil, attendre 30 secondes, puis le rallumer.

Si la LED d'état continue à clignoter en rouge, contacter le service après-vente.

Mettre en service la télécommande



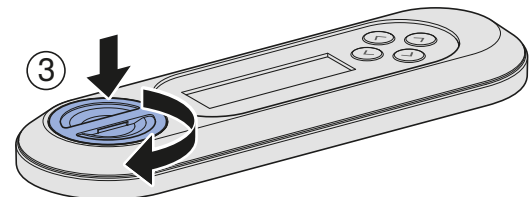
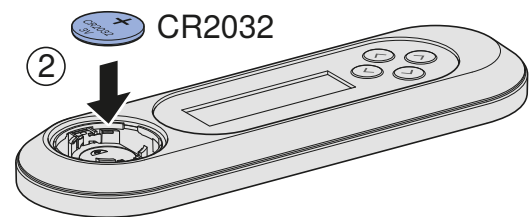
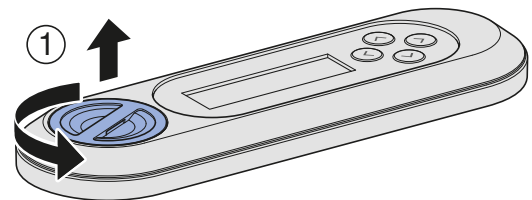
Si plusieurs appareils du même type sont installés à proximité l'un de l'autre (p. ex. dans le domaine hôtelier), la télécommande de chaque appareil doit être assignée. → Voir "Jumeler la télécommande", page 59.

Condition requise

- Les tests de fonctionnement de l'appareil ont été effectués avec succès.



Ouvrir le compartiment à pile et mettre la pile en place.



Résultat

- ✓ L'écran affiche le message [Pairing ok] pendant 10 secondes.



Si l'écran n'affiche pas le message [Pairing ok], réassigner la télécommande. → Voir "Jumeler la télécommande", page 59.

Jumeler la télécommande

i L'appareil ne peut être utilisé qu'à l'aide d'une seule télécommande avec laquelle il a été jumelé.

- ▶ Appuyez simultanément sur la touche <+> de la télécommande et sur la touche <+> de la commande fixe latérale pendant environ 30 secondes.



Résultat

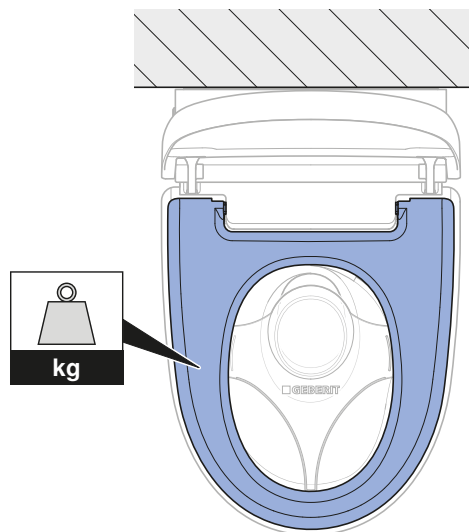
- ✓ La confirmation [Pairing ok] apparaît à l'écran.
- ✓ La télécommande permet de piloter le WC lavant.

Contrôler le déclenchement automatique du rinçage

Condition requise

- Le déclenchement automatique du rinçage a été activé dans le menu principal [Réglages de base].

- ▶ Lester l'abattant WC pendant plus de 10 secondes. Puis relâcher.

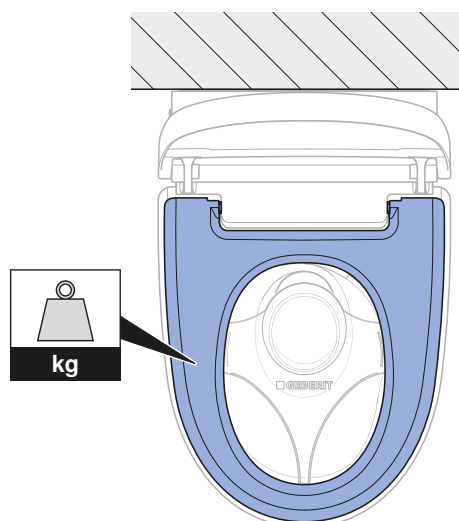


Résultat

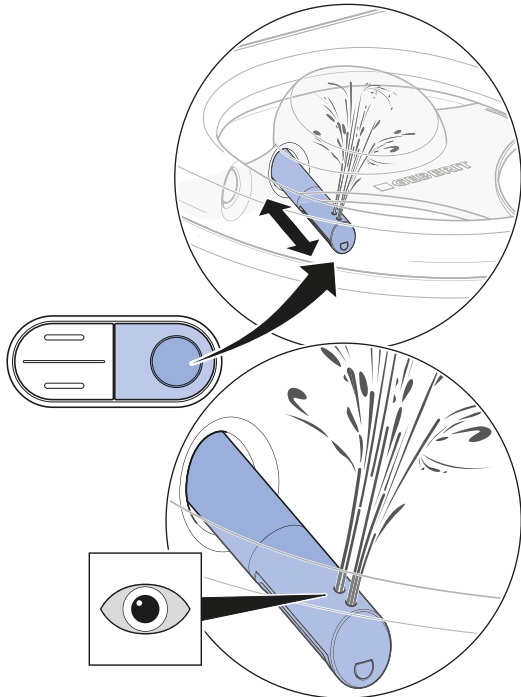
- ✓ Un rinçage se déclenche après env. 5 secondes.

Contrôler les fonctions douchette

- i** Pour les étapes de vérification suivantes, il convient de lester la lunette d'abattant du WC afin de simuler la présence d'un utilisateur. La LED d'état de la commande fixe latérale est allumée en bleu.



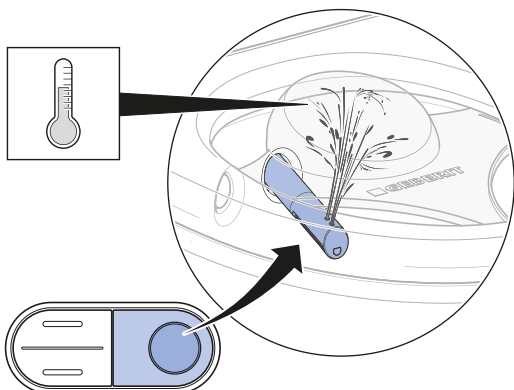
1 Vérifier le fonctionnement de la douche.



- ✓ L'appareil effectue un nettoyage de la buse.
- ✓ Le bras de la douche sort.
- ✓ La douche se met en marche et les deux orifices de buse sont actifs.
- ✓ Le bras de la douche se rétracte une fois le cycle terminé.
- ✓ L'appareil effectue un nettoyage de la buse.

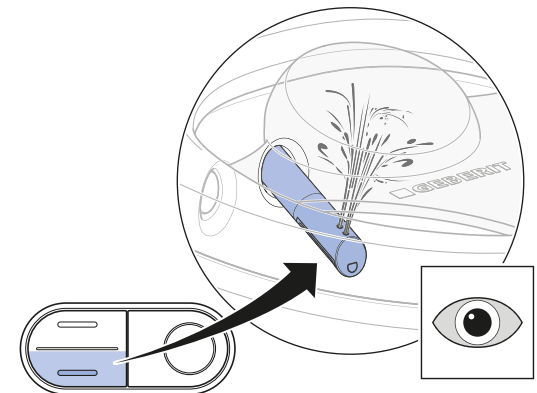
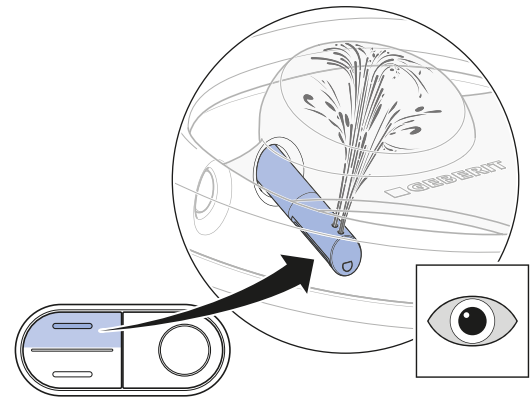
i Après un cycle complet de fonctionnement de la douche, le chauffe-eau de l'appareil a besoin d'environ 2 minutes pour chauffer l'eau à la température requise. Pendant cette période, l'eau chaude n'est disponible que sur la buse arrière de la douche.

2 Vérifier la température de l'eau de la douche.



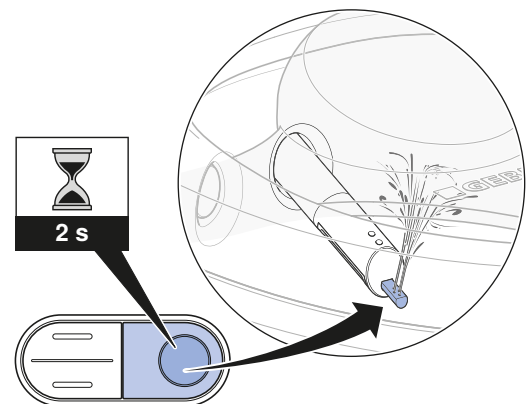
- ✓ L'eau de la douche est chaude tout au long du cycle de fonctionnement de la douche.

3 S'assurer que l'intensité du jet de la douche est réglable.



- ✓ L'intensité du jet de la douche peut être modifiée pendant le cycle de fonctionnement de la douche.

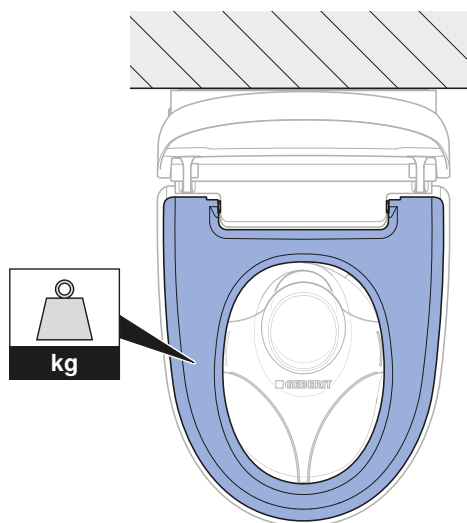
4 Vérifier le fonctionnement de la douche dame.



- ✓ La buse pour dame sort.
- ✓ La douche dame se met en marche.
- ✓ Tous les orifices de buse sont actifs.

Vérification de la télécommande

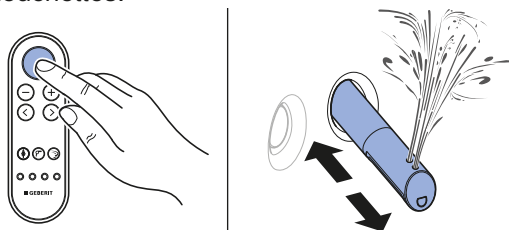
- i** Pour les étapes de vérification suivantes, il convient de lester la lunette d'abattant du WC afin de simuler la présence d'un utilisateur. La LED d'état de la commande fixe latérale est allumée en bleu.



Condition requise

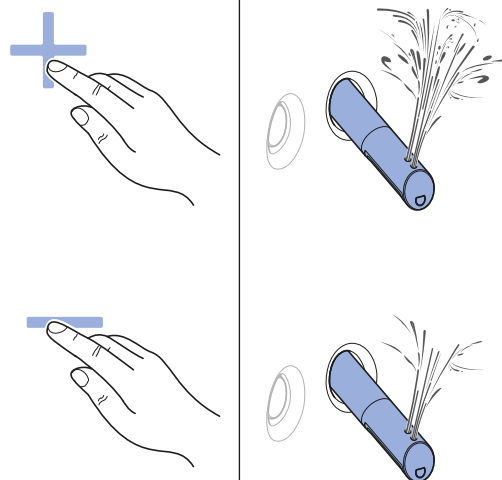
- La télécommande est assignée à l'appareil.

- 1** Vérifier la touche <Douchette> pour les douchettes.



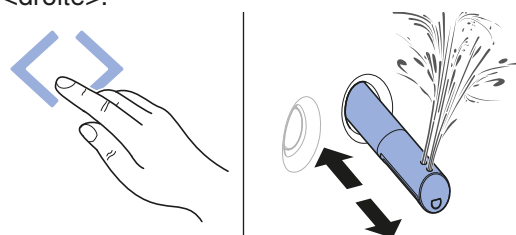
- ✓ L'appareil effectue un cycle de fonctionnement de la douchette. Appuyer de nouveau sur la touche <Douchette> pour interrompre le cycle.

- 2** Vérifier les touches <+> et <->.



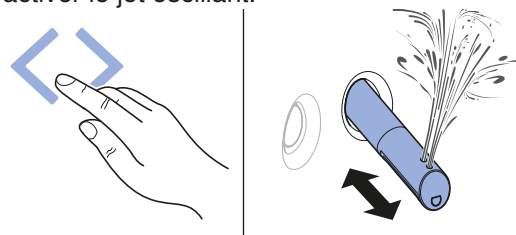
- ✓ L'intensité du jet de la douchette peut être modifiée pendant le cycle de fonctionnement de la douchette.

- 3** Vérifier les touches fléchées <gauche> et <droite>.



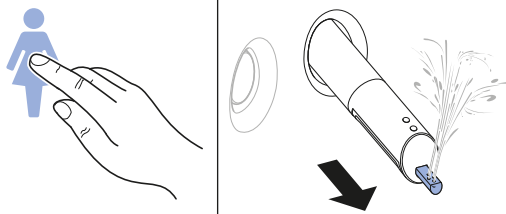
- ✓ La position du bras de la douchette peut être modifiée pendant le cycle de fonctionnement de la douchette.

- 4** Vérifier la combinaison de touches pour activer le jet oscillant.



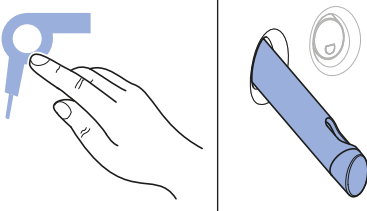
- ✓ Appuyer simultanément sur les touches fléchées <gauche> et <droite> pour activer et désactiver le mouvement oscillatoire durant le fonctionnement de la douchette.

5 Vérifier la touche <Douchette dame>.



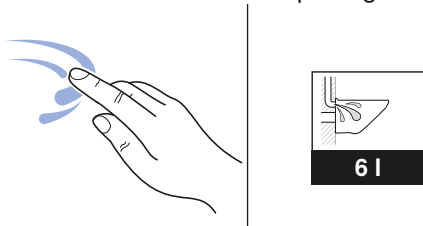
- ✓ L'appareil effectue un cycle de fonctionnement de la douchette. Appuyer de nouveau sur la touche <Douchette dame> pour interrompre le cycle.

6 Vérifier la touche <Séchoir>.



- ✓ Le bras de séchoir sort. Le séchage par air chaud se met en marche.

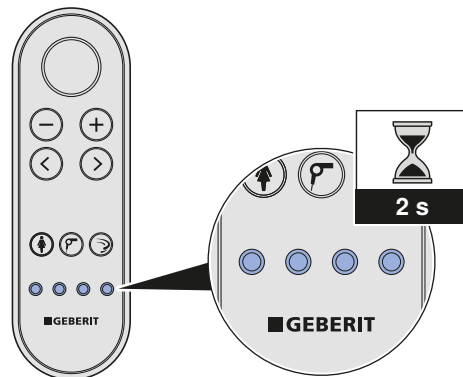
7 Vérifier la touche <WC-Spülung>.



- ✓ Le rinçage se déclenche.

8 Vérifier la touche <Profil utilisateur> 1-4.

Procéder à la vérification de la manière suivante : Démarrer le fonctionnement de la douchette. Modifier la position du bras de la douchette. Appuyer sur une touche de profil utilisateur.



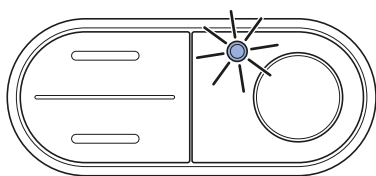
- ✓ Le bras de la douchette se replace dans la position du réglage d'usine.
- ✓ Chaque touche est associée à un profil utilisateur.

Réinitialiser le chauffe-eau

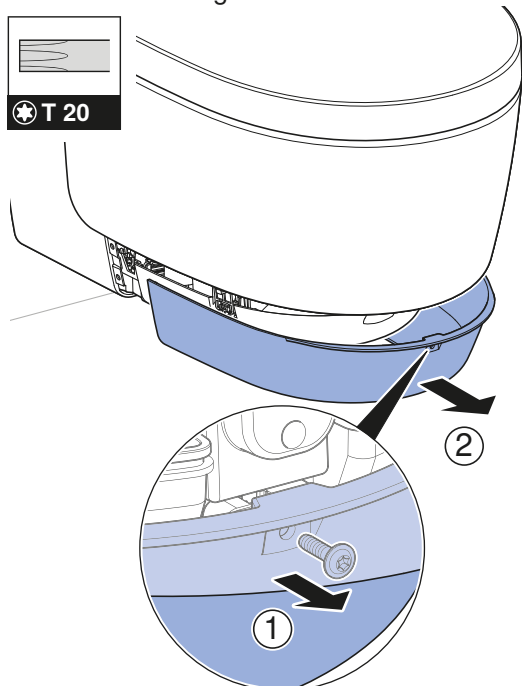
- i** Le coupe-circuit thermique se déclenche dès que la température de stockage ou de transport dépasse 45 °C.

Condition requise

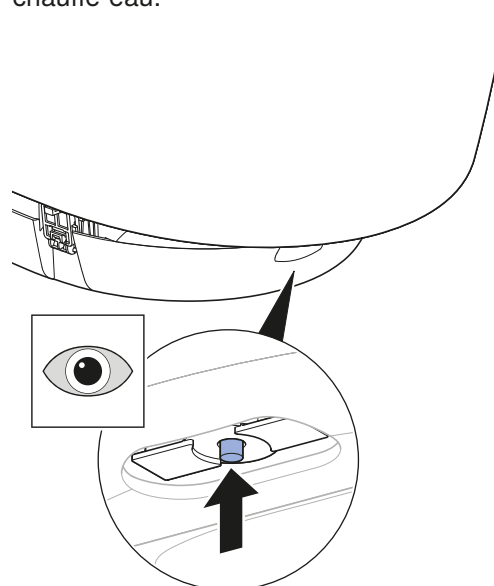
- Le LED d'état de la commande fixe latérale clignote en rouge.



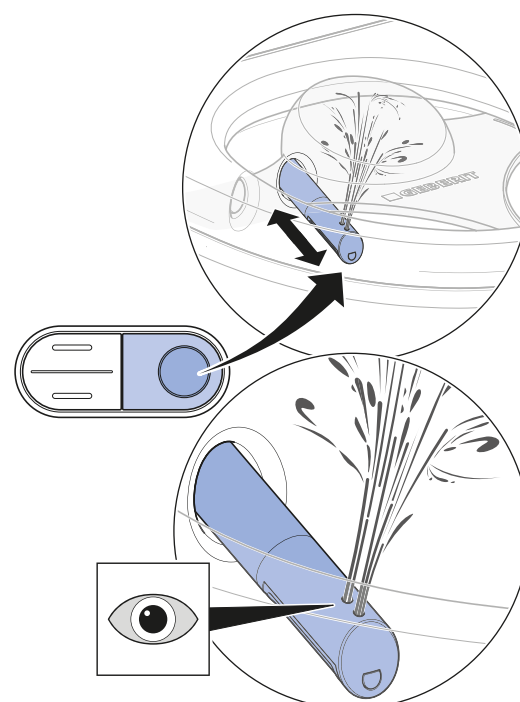
1 Démontez l'habillage frontal.



2 Réinitialiser le coupe-circuit thermique du chauffe-eau.

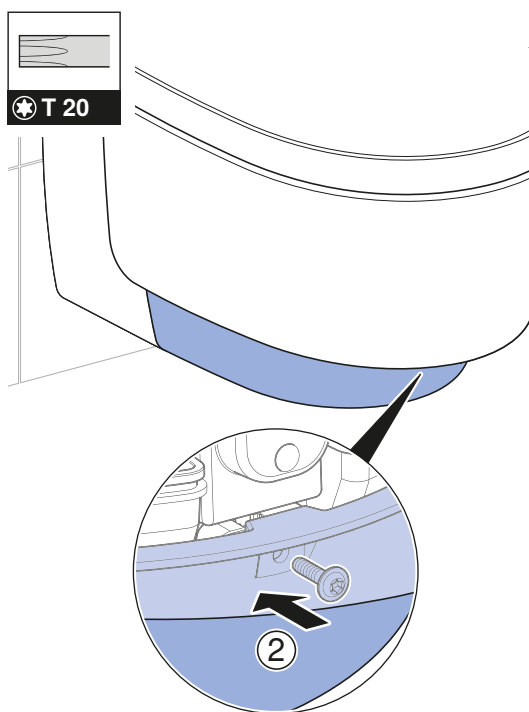
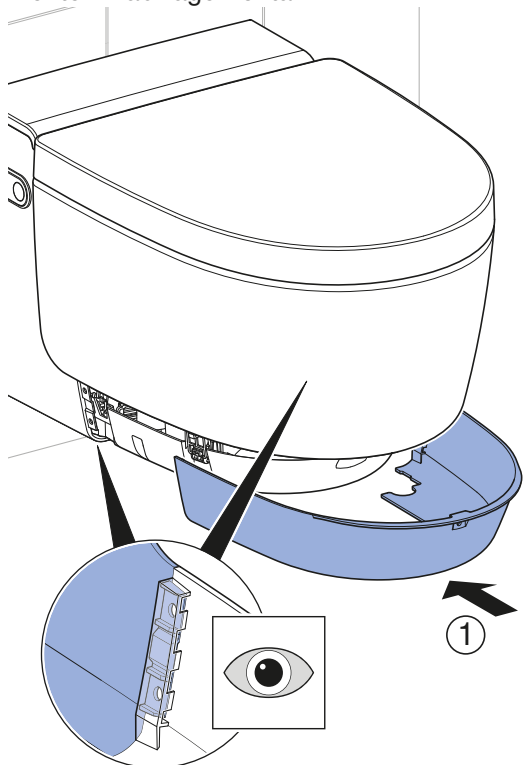


3 Déclencher le fonctionnement de la douche.



- ✓ L'appareil s'initialise après avoir été allumé. La LED d'état de la commande fixe latérale clignote en bleu.

4 Monter l'habillage frontal.



- i** Si la LED d'état clignote en rouge :
- Eteindre l'appareil, attendre 30 secondes, puis le rallumer.

Si la LED d'état continue à clignoter en rouge, contacter le service après-vente.

Modifier les réglages de base conformément aux souhaits des clients

Modèle Classic

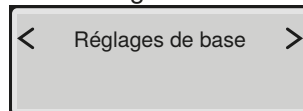
i Les réglages de base sont effectués à l'aide de la face arrière de la télécommande.

i Les étapes suivantes sont présentées de manière succincte. Consulter le mode d'emploi pour une vue complète de la structure des menus.

Condition requise

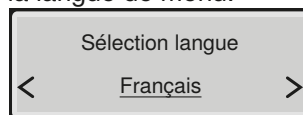
- Les tests de fonctionnement de l'appareil ont été effectués avec succès.
- La vérification de la télécommande a été effectuée avec succès.

1 Sélectionner le menu principal [Réglages de base] à l'aide des touches fléchées <gauche>/<droite>.

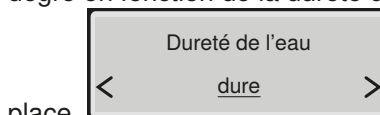


i Sélectionner les sous-menus à l'aide des touches fléchées <haut> et <bas>. Effectuer les réglages à l'aide des touches fléchées <gauche> et <droite>.

2 Appeler le menu [Sélection langue]. Choisir la langue de menu.



3 Appeler le menu [Dureté de l'eau]. Régler le degré en fonction de la dureté de l'eau sur



place.

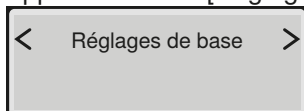
| Dureté | ° fH | ° dH | ° eH |
|---------|-------|------|-------|
| douce | ≤ 15 | ≤ 8 | ≤ 11 |
| moyenne | 15–25 | 8–14 | 11–18 |
| dure | > 25 | > 14 | > 18 |



Sélectionner [dure] lorsque le degré de dureté de l'eau sur place est inconnu.

4

Appeler le menu [Réglages de base].



Résultat

- ✓ Les réglages ont été enregistrés.
- ✓ L'appareil est correctement configuré.

Mise en service

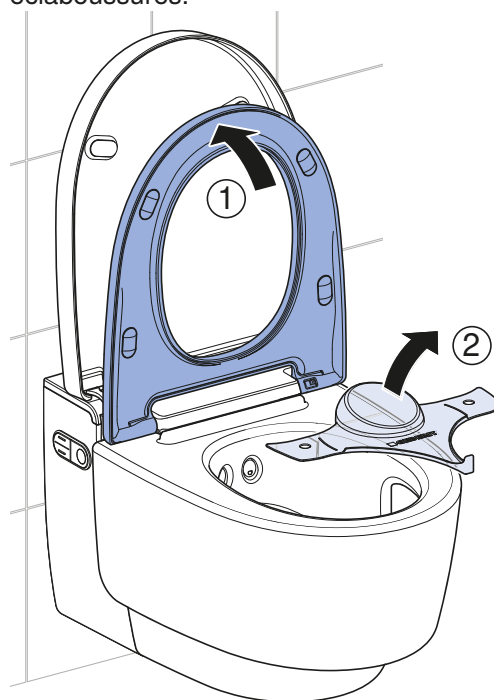
Mise en service de l'appareil

Condition requise

- Les tests de fonctionnement à l'aide de la commande fixe latérale ont été effectués avec succès.
- Le test de fonctionnement de la télécommande a été effectué avec succès.
- L'appareil est correctement configuré.

1

Retirer le cache de protection anti-éclaboussures.

**2**

Nettoyer l'appareil.

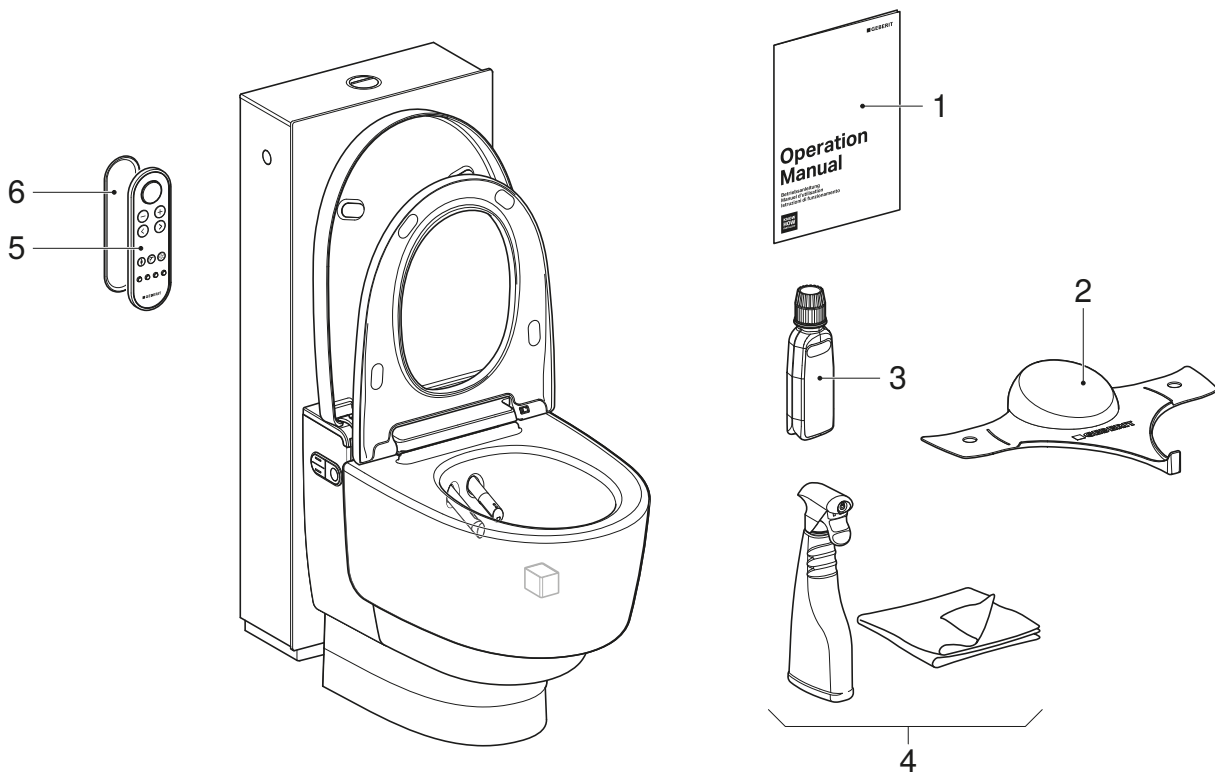
3

Fermer l'abattant et le couvercle WC.

Résultat

- ✓ L'appareil est prêt à être utilisé et peut être remis au client.

Remise de l'appareil au client



- 1 Mode d'emploi
- 2 Cache de protection anti-éclaboussures variable Geberit
- 3 Détartrant Geberit AquaClean
- 4 Kit de nettoyage Geberit AquaClean
- 5 Télécommande
- 6 Support mural pour télécommande

Condition requise

- La première mise en service a été effectuée avec succès.
- Tous les composants sont en état de marche et ne présentent aucun dommage.

1 Coller un deuxième autocollant comportant le numéro de série à la dernière page du mode d'emploi pour référence future.

2 Expliquer l'utilisation et le nettoyage au client conformément au mode d'emploi.

i Faire remarquer le cycle de détartrage annuel. Pour des informations détaillées sur l'utilisation et le nettoyage, consulter le mode d'emploi.

3 Remettre l'intégralité des documents destinés au client final ainsi que le contenu de la livraison.

4 Remplir la carte de garantie avec le client, y apposer l'autocollant portant le numéro de série et l'envoyer à Geberit.

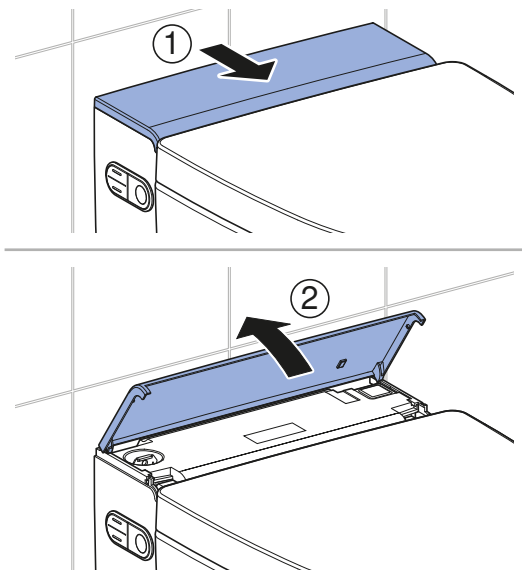
Test di funzione

Accensione dell'apparecchio

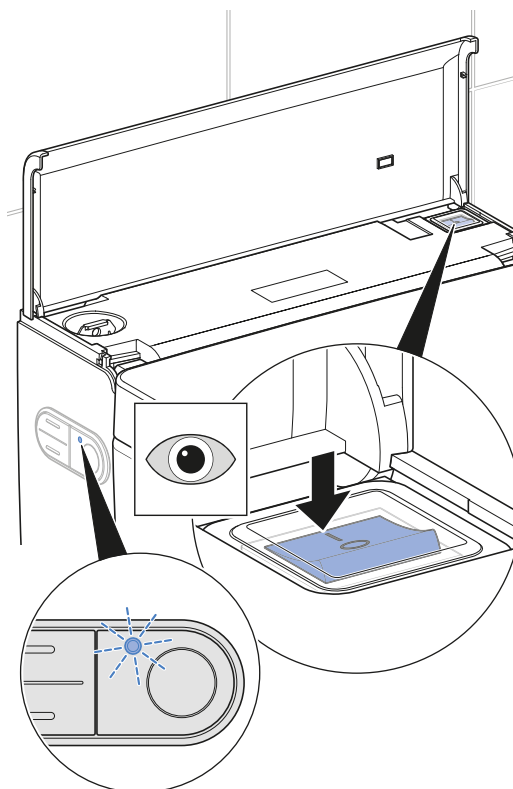
Prerequisito

- L'apparecchio è montato e collegato.
- L'alimentazione dell'acqua nella valvola a sfera è aperta.
- Le coperture-design laterali sono montate.
- La copertura-design inferiore è montata.
- Il paraspruzzi è montato.
- La copertura-design superiore è montata.

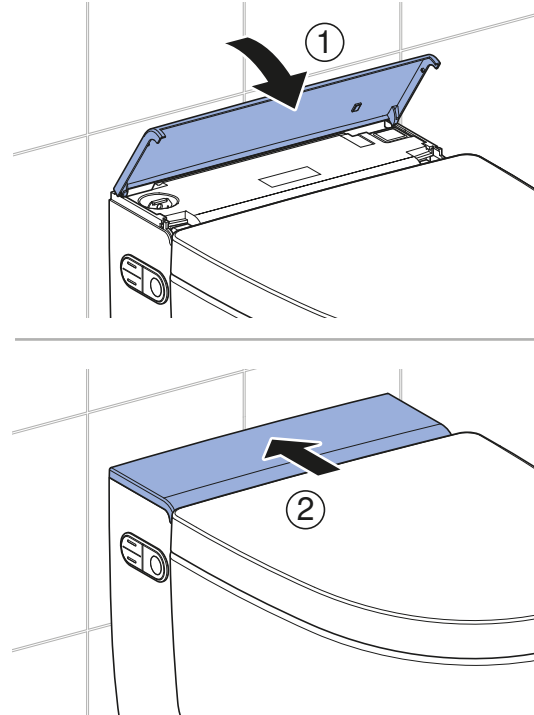
1 Aprire la copertura-design.



2 Accendere l'apparecchio.



3 Chiudere la copertura-design.



Risultato

- ✓ Il LED sul pannello di controllo laterale emette una luce fissa blu.
- ✓ L'apparecchio è pronto per l'entrata in esercizio.

i Se il LED di stato emette una luce lampeggiante rossa:

- Verificare che l'alimentazione dell'acqua sia presente. Aprire la valvola a sfera.
- Resettare il boiler. → Vedere "Reset del boiler", pagina 73.
- Spegnerne l'apparecchio, attendere 30 secondi e accenderlo nuovamente.

Se dopo tali azioni il LED di stato continua a emettere una luce lampeggiante rossa, contattare il servizio clienti.

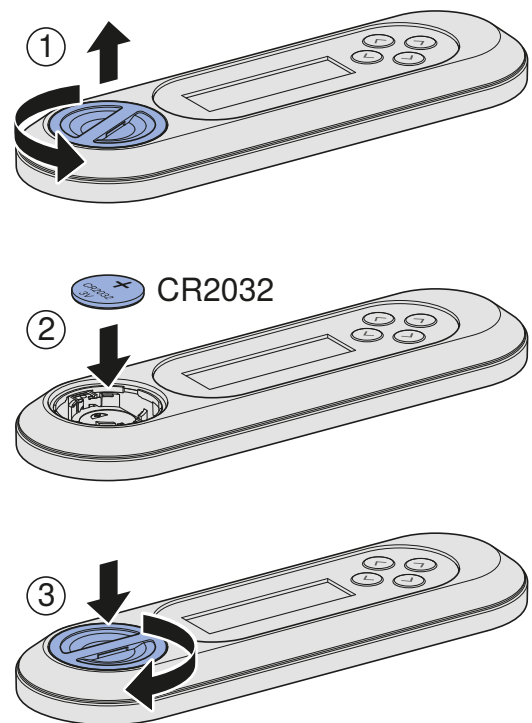
Messa in funzione del telecomando

i Se sono presenti più apparecchi dello stesso tipo a distanza ravvicinata (ad es. hotel), è necessario assegnare il telecomando. → Vedere "Nuova assegnazione del telecomando", pagina 69.

Prerequisito

- La verifica del funzionamento dell'apparecchio è avvenuta con successo.

► Aprire il vano batteria e inserire la batteria.



Risultato

✓ Il display visualizza [Pairing ok] per 10 secondi.

i Se il messaggio [Pairing ok] non compare, assegnare di nuovo il telecomando. → Vedere "Nuova assegnazione del telecomando", pagina 69.

Nuova assegnazione del telecomando

i L'apparecchio può essere comandato solo da un unico telecomando assegnato.

► Premere contemporaneamente il tasto <+> sul telecomando e il tasto <su> sul pannello di controllo laterale per circa 30 secondi.



Risultato

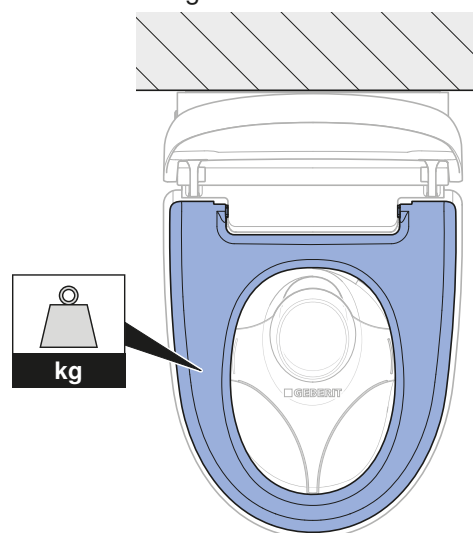
- ✓ Appare la conferma [Pairing ok] sul display.
- ✓ Il vaso bidet può essere controllato con il telecomando.

Verifica dell'azionamento automatico del risciacquo

Prerequisito

- L'azionamento automatico del risciacquo è stato attivato nel menu principale [Regolazioni di base].

► Caricare il sedile del WC per più di 10 secondi. In seguito rimuovere il carico.

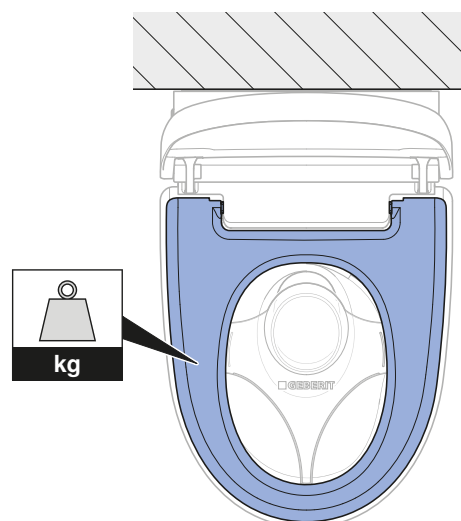


Risultato

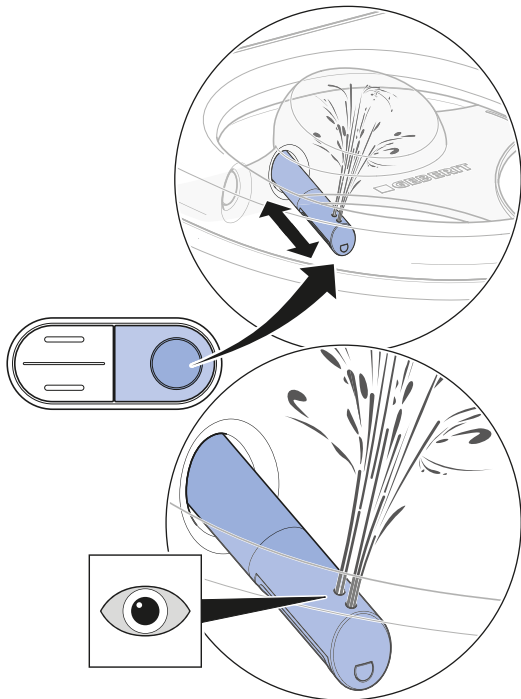
- ✓ Dopo circa 5 secondi viene attivato un risciacquo.

Verifica delle funzioni di lavaggio

i Per le successive operazioni di verifica, occorre appoggiare un carico sul sedile del WC per simulare la presenza di un utente. In tal caso, il LED sul pannello di controllo laterale emette una luce fissa blu.



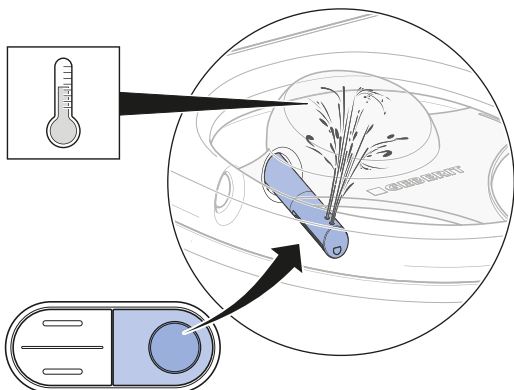
1 Verificare la funzione del lavaggio anale.



- ✓ L'apparecchio esegue una pulizia degli ugelli.
- ✓ L'astina dell'erogatore fuoriesce.
- ✓ Il lavaggio anale inizia ed entrambe le aperture degli ugelli sono attive.
- ✓ Terminato il ciclo di lavaggio, l'astina dell'erogatore rientra.
- ✓ L'apparecchio esegue una pulizia degli ugelli.

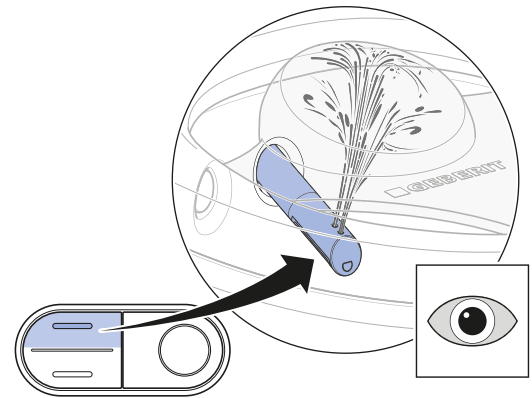
i Dopo un ciclo di lavaggio completo, l'apparecchio necessita di circa 2 minuti per riportare il boiler alla temperatura del getto. In questo lasso di tempo, l'acqua calda è unicamente disponibile dall'erogatore posteriore.

2 Verificare la temperatura del getto.



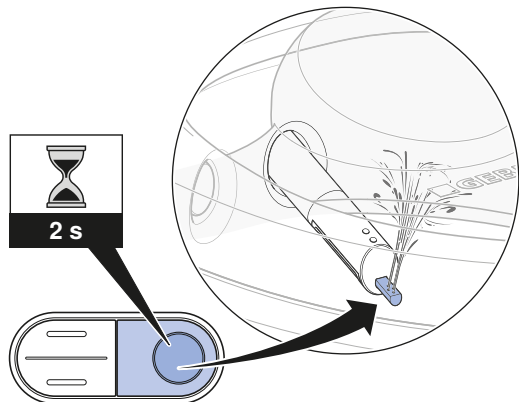
- ✓ Il getto d'acqua è percettibilmente riscaldato durante l'intero ciclo di lavaggio.

3 Verificare la regolazione dell'intensità del getto.



- ✓ Durante il ciclo di lavaggio è possibile modificare l'intensità del getto.

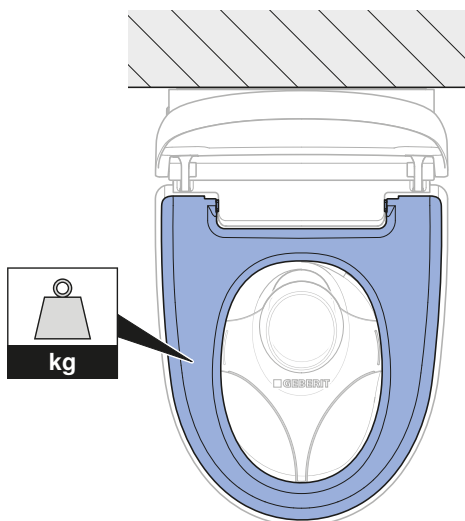
4 Verificare la funzione del getto Lady.



- ✓ L'ugello Lady fuoriesce.
- ✓ La funzione getto Lady si avvia.
- ✓ Tutte le aperture degli ugelli sono attive.

Verifica del telecomando

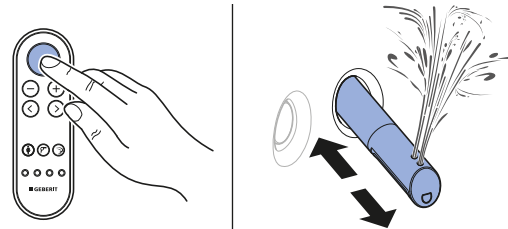
- i** Per le successive operazioni di verifica, occorre appoggiare un carico sul sedile del WC per simulare la presenza di un utente. In tal caso, il LED sul pannello di controllo laterale emette una luce fissa blu.



Prerequisito

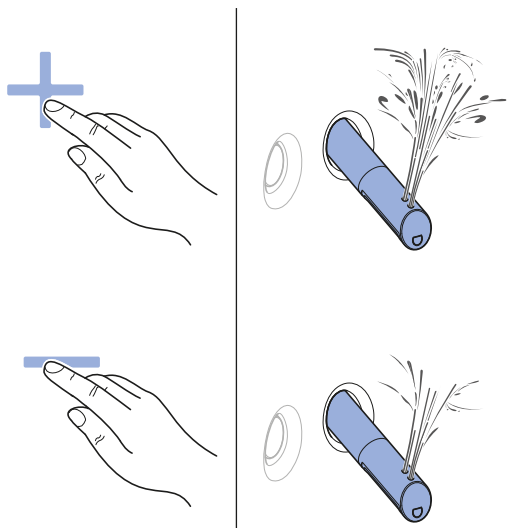
- Il telecomando è collegato all'apparecchio.

1 Verificare il tasto <Getto> per il lavaggio anale.



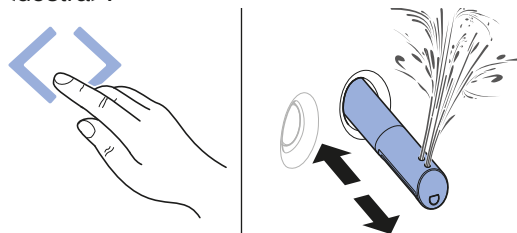
- ✓ L'apparecchio esegue un ciclo di lavaggio. Premendo nuovamente il tasto <Getto>, il ciclo di lavaggio si interrompe.

2 Verificare i tasti <+> e <->.



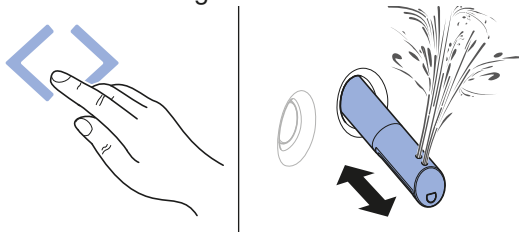
- ✓ Durante il ciclo di lavaggio è possibile modificare l'intensità del getto.

3 Verificare i tasti freccia <sinistra> e <destra>.



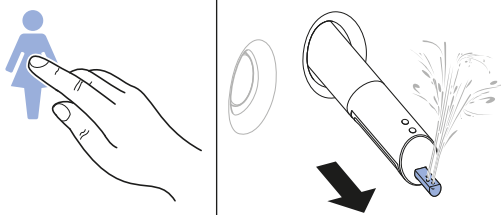
- ✓ Durante il ciclo di lavaggio è possibile modificare la posizione dell'astina dell'erogatore.

- 4** Verificare la combinazione di tasti per l'accensione del getto oscillante.



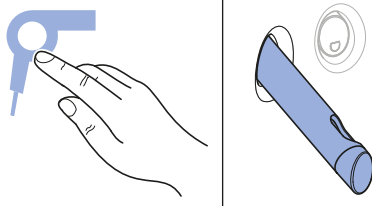
- ✓ Il movimento oscillante può essere attivato e disattivato durante il lavaggio premendo contemporaneamente i tasti freccia <sinistra> e <destra>.

- 5** Verificare il tasto <Getto Lady>.



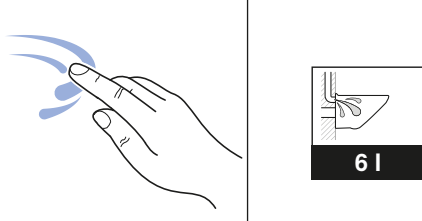
- ✓ L'apparecchio esegue un ciclo di lavaggio. Premendo nuovamente il tasto <Getto Lady>, il ciclo di lavaggio si interrompe.

- 6** Verificare il tasto <Asciugatore>.



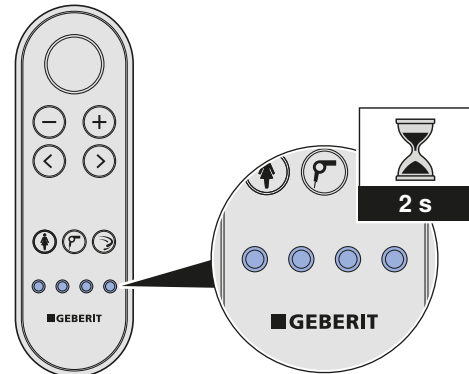
- ✓ L'astina dell'asciugatore fuoriesce. L'asciugatura con aria calda si avvia.

- 7** Controllare il tasto <Risciacquo del WC>.



- ✓ Il risciacquo viene azionato.

- 8** Verificare il tasto <Profilo utente> 1-4. Compire le verifiche come segue: Avviare il lavaggio. Regolare la posizione dell'astina dell'erogatore. Premere il tasto profilo dell'utente.



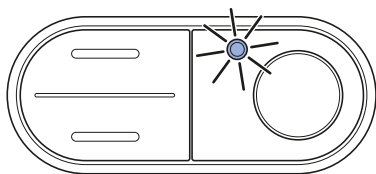
- ✓ L'astina dell'erogatore torna nella posizione dell'impostazione predefinita.
- ✓ Ogni tasto è programmato con un profilo utente.

Reset del boiler

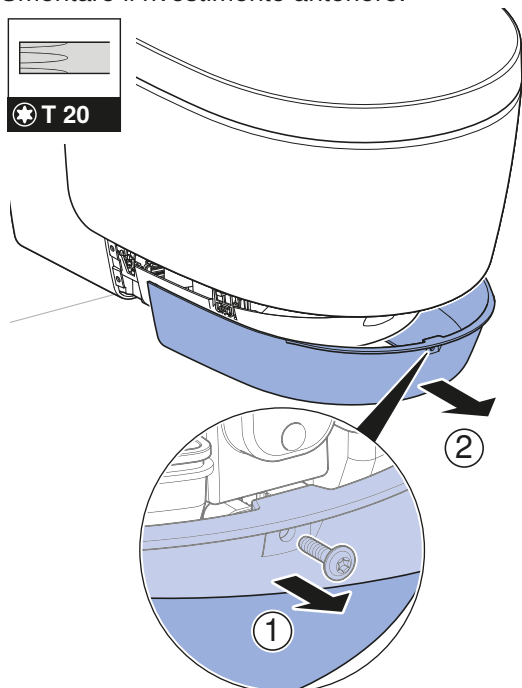
- i** Se la temperatura di stoccaggio o di trasporto sale oltre i 45 °C, il limitatore di sicurezza scatta.

Prerequisito

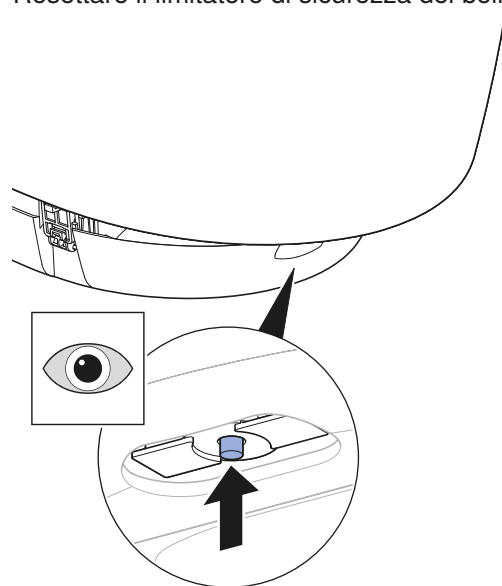
- Il LED di stato sul pannello di controllo laterale emette una luce lampeggiante rossa.



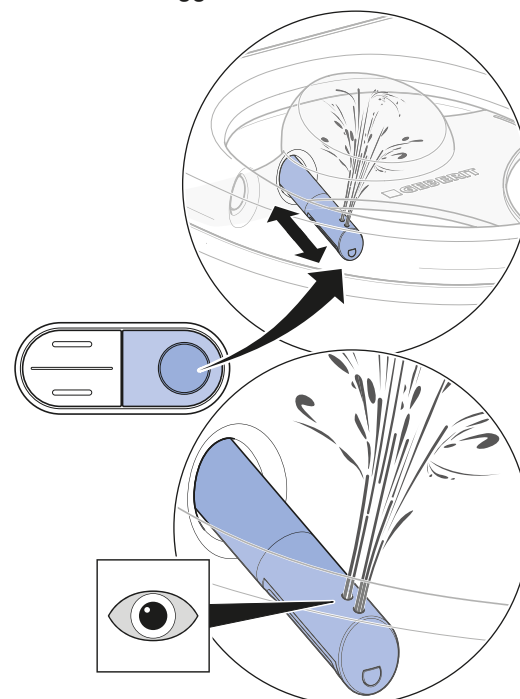
1 Smontare il rivestimento anteriore.



2 Resetare il limitatore di sicurezza del boiler.

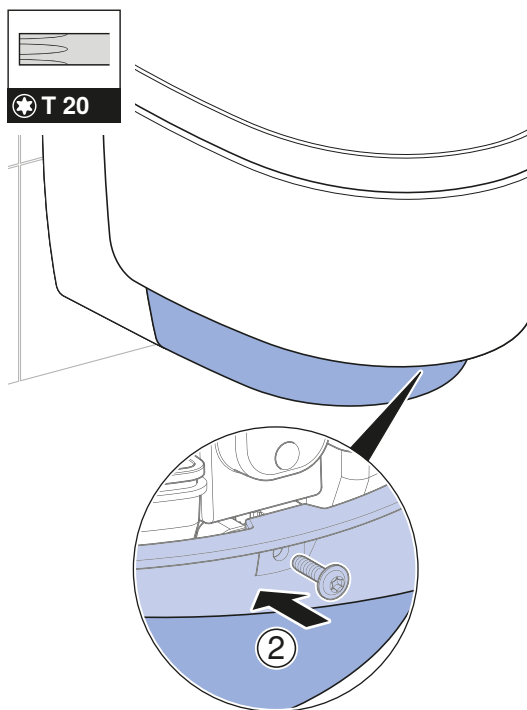
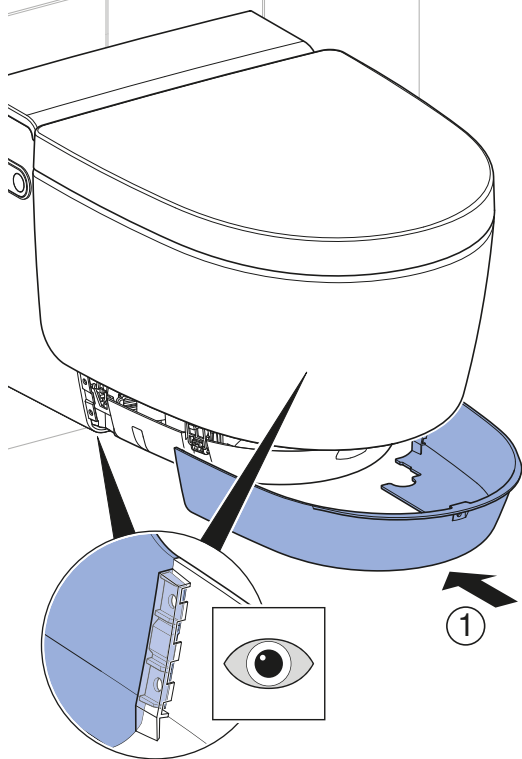


3 Avviare il lavaggio.



- ✓ L'accensione è seguita dall'inizializzazione dell'apparecchio. Il LED di stato sul pannello di controllo laterale emette una luce lampeggiante blu.

4 Montare il rivestimento anteriore.



i Se il LED di stato emette una luce lampeggiante rossa:

- Spegnere l'apparecchio, attendere 30 secondi e accenderlo nuovamente.

Se dopo tali azioni il LED di stato continua a emettere una luce lampeggiante rossa, contattare il servizio clienti.

Adattamento delle regolazioni di base secondo le preferenze del cliente

Versione Classic

i Le regolazioni di base dell'apparecchio vengono effettuate dal lato posteriore del telecomando.

i I successivi passaggi sono descritti in modo sommario. Per una panoramica dell'intera struttura di menu, consultare le istruzioni per l'uso.

Prerequisito

- La verifica del funzionamento dell'apparecchio è avvenuta con successo.
- Il controllo del telecomando è avvenuto con successo.

1 Richiamare il menu principale [Regolazioni di base] tramite il tasto freccia <sinistra>/<destra>.

< Regolazioni di base >

i Richiamare i sottomenu mediante i tasti freccia <su> e <giù>. Eseguire le regolazioni mediante i tasti freccia <sinistra> e <destra>.

2 Richiamare il menu [Selezionare la lingua]. Impostare la lingua del menu.

Selezionare la lingua
< Italiano >

3 Richiamare il menu [Durezza dell'acqua]. Impostare il grado di durezza in base alla durezza dell'acqua locale.

Durezza dell'acqua
< dura >

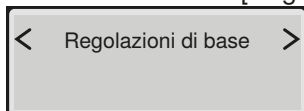
| Campo | ° fH | ° dH | ° eH |
|-------|-------|------|-------|
| dolce | ≤ 15 | ≤ 8 | ≤ 11 |
| media | 15–25 | 8–14 | 11–18 |
| dura | > 25 | > 14 | > 18 |



Se non si conosce tale informazione, impostare il livello [dura].

4

Richiamare il menu [Regolazioni di base].

**Risultato**

- ✓ Le regolazioni sono memorizzate.
- ✓ L'apparecchio è regolato correttamente.

Messa in funzione

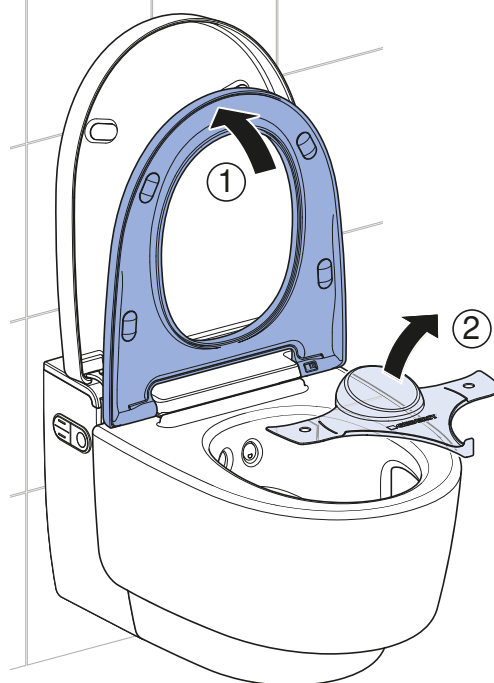
Messa in funzione dell'apparecchio

Prerequisito

- La verifica del funzionamento mediante il pannello di controllo laterale è avvenuta con successo.
- La verifica del funzionamento del telecomando è avvenuta con successo.
- L'apparecchio è regolato correttamente.

1

Rimuovere il paraspruzzi.

**2**

Pulire l'apparecchio.

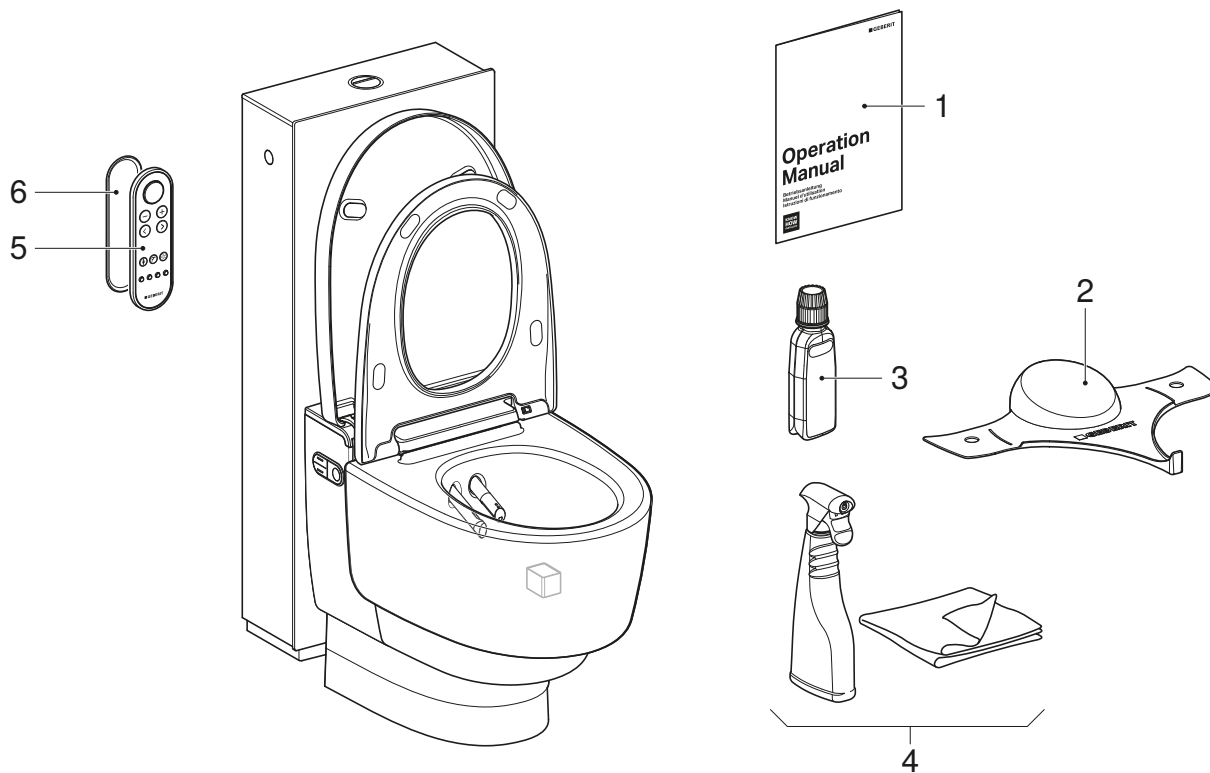
3

Chiudere il sedile del WC e il coperchio del WC.

Risultato

- ✓ L'apparecchio è pronto per l'entrata in esercizio e può essere consegnato al cliente.

Consegna dell'apparecchio



- 1 Istruzioni per l'uso
- 2 Paraspruzzi Geberit AquaClean
- 3 Decalcificante Geberit AquaClean
- 4 Set per la pulizia Geberit AquaClean
- 5 Telecomando
- 6 Supporto murale per telecomando

Prerequisito

- La prima messa in funzione è stata eseguita con successo.
- Tutti i componenti funzionano perfettamente e non presentano danni.

1 Applicare un secondo adesivo con il numero di serie sull'ultima pagina delle istruzioni per l'uso per un impiego successivo.

2 Istruire il cliente sull'uso e sulla pulizia in base alle istruzioni per l'uso.

i Ricordare la necessità di eseguire il ciclo di decalcificazione annuale. Per informazioni dettagliate sull'uso e sulla pulizia, consultare le istruzioni per l'uso.

3 Consegnare tutta la documentazione per l'utente finale e il materiale in dotazione.

4 Compilare il certificato di garanzia insieme al cliente, attaccare l'adesivo con il numero di serie e inviarlo a Geberit.

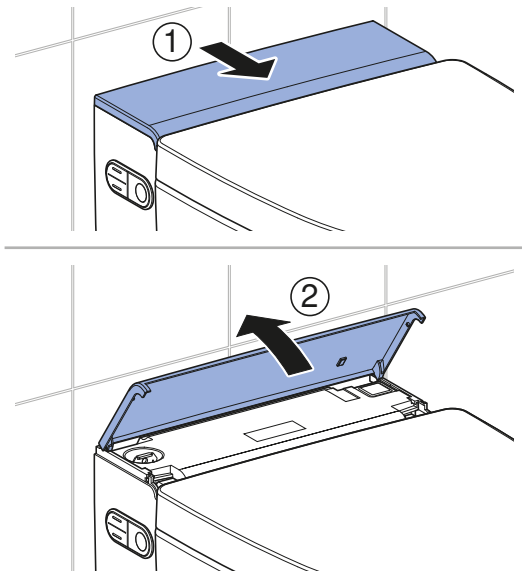
Functiecontrole

Apparaat inschakelen

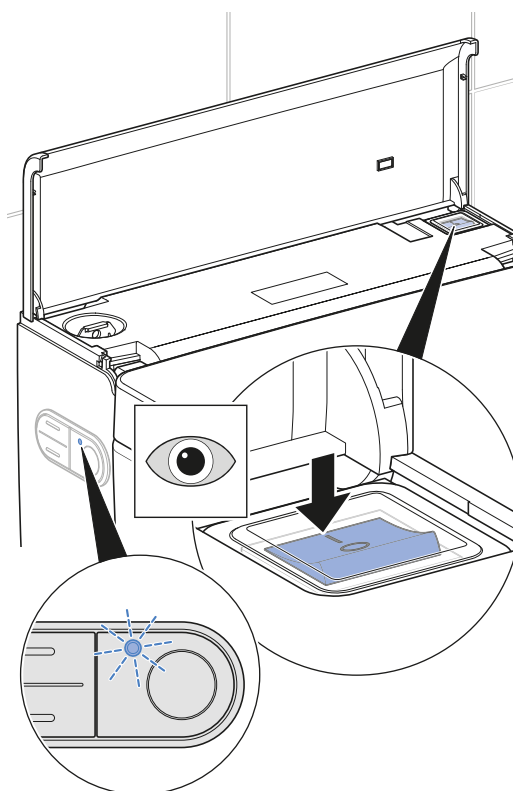
Voorwaarde

- Het apparaat is gemonteerd en aangesloten.
- De watertoevoer aan de kogelkraan is geopend.
- De zijdelingse designafdekkingen zijn gemonteerd.
- De onderste designafdekking is gemonteerd.
- De spatbescherming is gemonteerd.
- De bovenste designafdekking is gemonteerd.

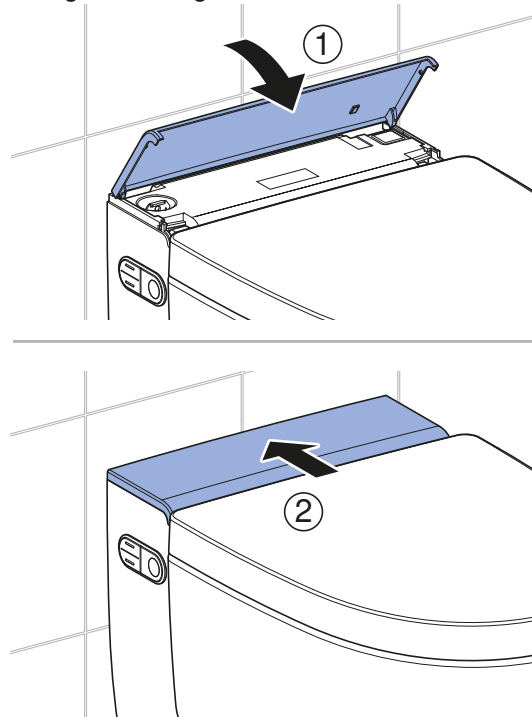
1 Designafdekking openklappen.



2 Apparaat inschakelen.



3 Designafdekking sluiten.



Resultaat

- ✓ De LED aan het zijdelingse bedieningspaneel brandt blauw.
- ✓ Het apparaat is nu klaar voor gebruik.



Mocht de status-LED rood knipperen:

- Controleren, of de watertoevoer tot stand is gebracht. Kogelkraan openen.
- Warmwaterboiler resetten. → Zie "Warmwaterboiler resetten", pagina 83.
- Apparaat uitschakelen, 30 seconden wachten en apparaat weer inschakelen.

Knippert de status-LED na de maatregelen nog steeds rood, servicedienst contacteren.

Afstandsbediening in gebruik nemen



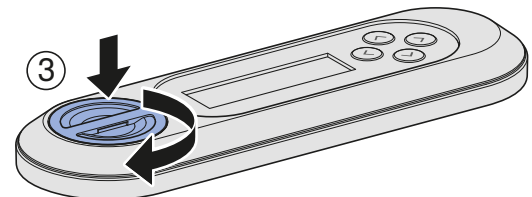
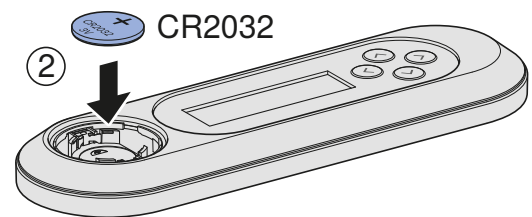
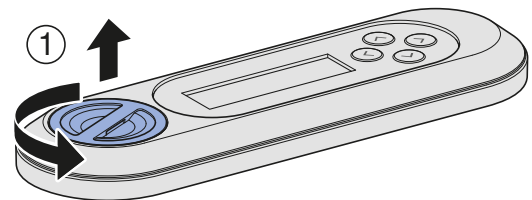
Als meer apparaten van hetzelfde type in de buurt (bijv. in hotelbereik) worden geïnstalleerd, moet de afstandsbediening worden toegewezen. → Zie "Afstandsbediening opnieuw toewijzen", pagina 79.

Voorwaarde

- Functiecontrole van het apparaat werd met succes uitgevoerd.



Batterijvak openen en batterijen plaatsen.



Resultaat

- ✓ Het display geeft 10seconden lang [Pairing ok] aan.



Indien de melding [Pairing ok] niet verschijnt, afstandsbediening opnieuw toewijzen. → Zie "Afstandsbediening opnieuw toewijzen", pagina 79.

Afstandsbediening opnieuw toe- wijzen

i Het apparaat kan alleen via een enkele, toegewezen afstandsbediening worden bediend.

► Druk op de toets <+> op de afstandsbediening en de toets <boven> op het zijdelingse bedieningspaneel gedurende ca. 30 seconden.



Resultaat

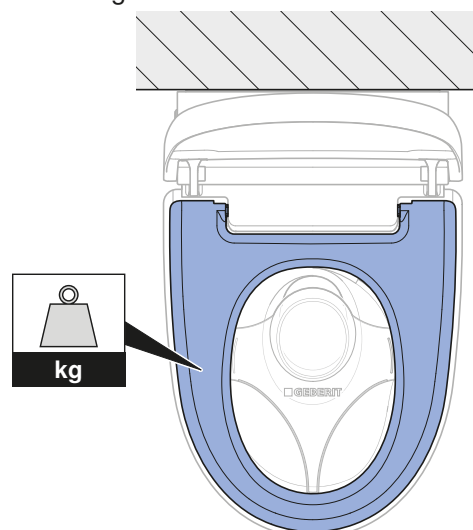
- ✓ De bevestiging [Pairing ok] verschijnt op het display.
- ✓ De douchewc kan met de afstandsbediening worden geregeld.

Automatische spoelactivering controleren

Voorwaarde

- De automatische spoelactivering is ingeschakeld in het hoofdmenu [Basisinstelling].

► De wc-zitting langer dan 10 seconden belasten. Vervolgens ontlasten.

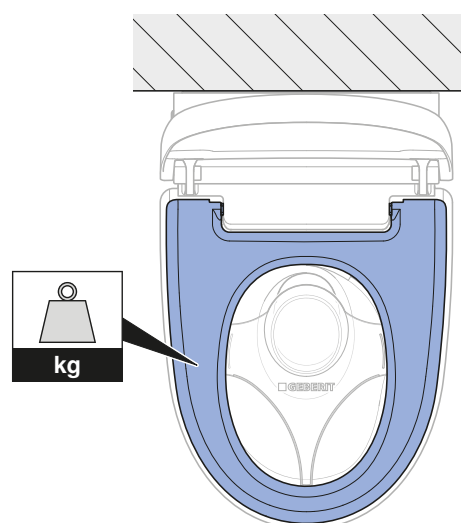


Resultaat

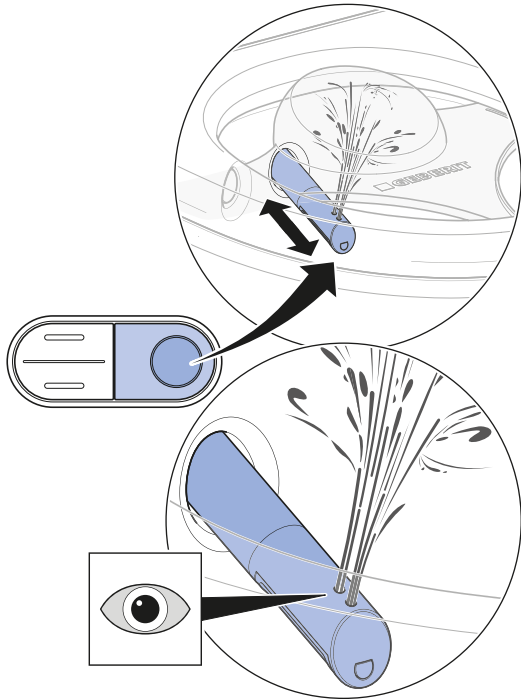
- ✓ Na ca. 5 seconden wordt een spoeling geactiveerd.

Douchefuncties controleren

i Voor de volgende controlestappen moet de wc-zitting worden belast, om een gebruiker te simuleren. Hierbij brandt de LED aan het zijdelingse bedieningspaneel blauw.



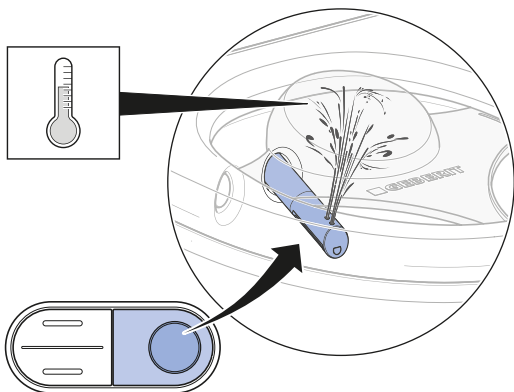
1 Functie anale douche controleren.



- ✓ Het apparaat voert een douchekopreining uit.
- ✓ De douchearm komt naar voren.
- ✓ De anale douche start, en beide kopopeningen zijn actief.
- ✓ De douchearm gaat na het beëindigen van de douchecycle naar binnen.
- ✓ Het apparaat voert een douchekopreining uit.

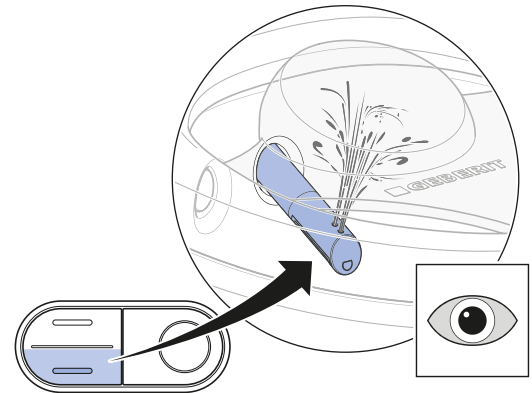
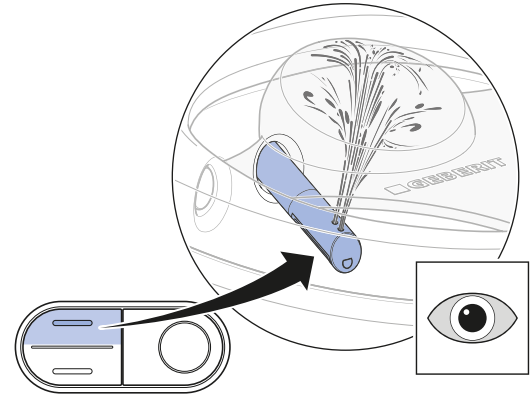
i Na een volledige douchecycle heeft het apparaat ongeveer 2 minuten nodig, om de warmwaterboiler weer op temperatuur van douchewater te brengen. Gedurende deze tijd is warm water alleen beschikbaar via de achterste douchekop.

2 Temperatuur van douchewater controleren.



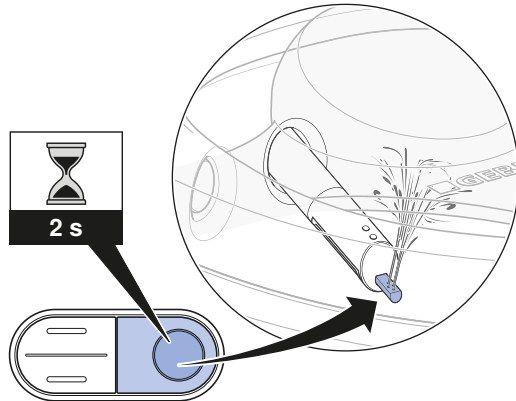
- ✓ Het douchewater is tijdens de gehele douchecycle merkbaar verwarmd.

3 Afstelling van de douchestraalsterkte controleren.



- ✓ Tijdens de douchecycle kan de douchestraalsterkte worden veranderd.

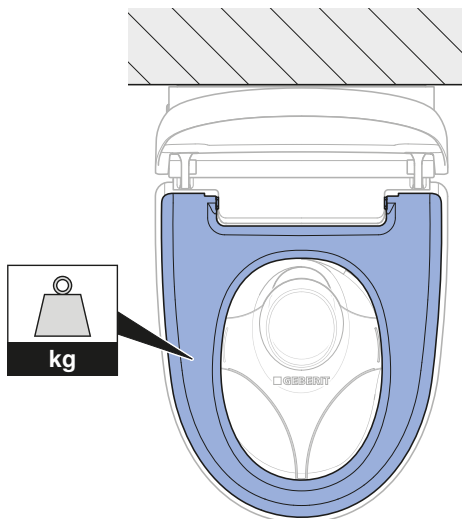
4 Functie Ladydouche controleren.



- ✓ De Ladydouchekop komt naar voren.
- ✓ De functie Ladydouche start.
- ✓ Alle kopopeningen zijn actief.

Afstandsbediening controleren

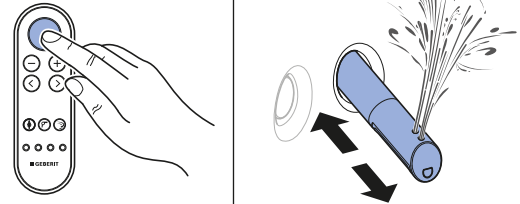
- i** Voor de volgende controlestappen moet de wc-zitting worden belast, om een gebruiker te simuleren. Hierbij brandt de LED aan het zijdelingse bedieningspaneel blauw.



Voorwaarde

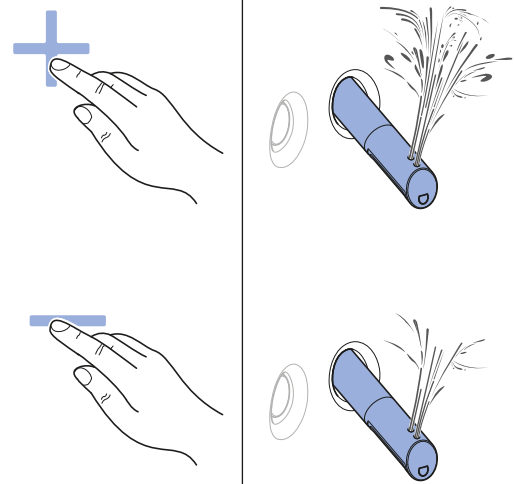
- De afstandsbediening is met het apparaat verbonden.

1 Toets <Douche> voor anale douches controleren.



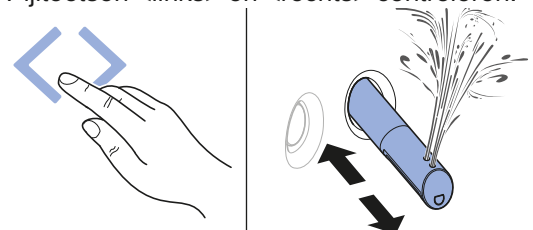
- ✓ Het apparaat voert een douchecyclus uit. Het opnieuw indrukken van de toets <Douche> onderbreekt de douchecyclus.

2 Toetsen <+> en <-> controleren.



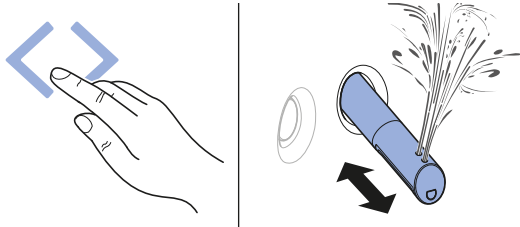
- ✓ Tijdens de douchecyclus kan de douchestraalsterkte worden veranderd.

3 Pijltoetsen <links> en <rechts> controleren.



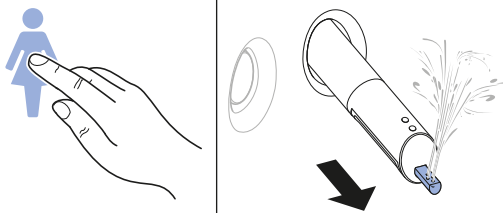
- ✓ Tijdens de douchecyclus kan de douchearmpositie worden gewijzigd.

4 Toetsencombinatie voor het inschakelen van de oscillerende douche controleren.



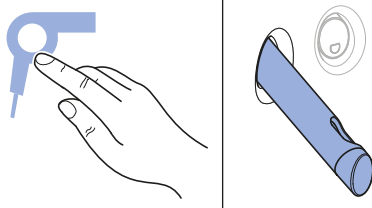
- ✓ Door gelijktijdig indrukken van de pijltoetsen <links> en <rechts> kan de oscillerende beweging tijdens het douchen uit- en ingeschakeld worden.

5 Toets <Ladydouche> controleren.



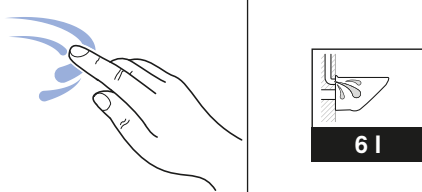
- ✓ Het apparaat voert een douchecycleus uit. Het opnieuw indrukken van de toets <Ladydouche> onderbreekt de douchecycleus.

6 Toets <Föhn> controleren.



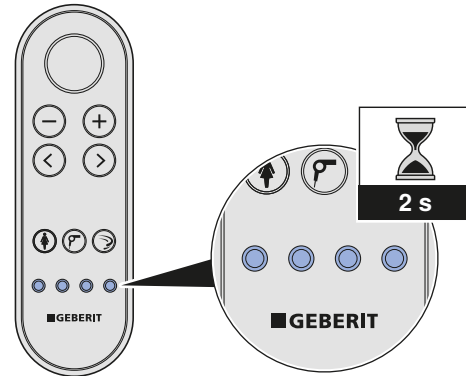
- ✓ De föhnarm komt naar voren. De droging met warme lucht start.

7 Toets <Wc-spoeling> controleren.



- ✓ De spoeling start.

8 Toets <Gebruikersprofiel> 1–4 controleren. Controles als volgt uitvoeren: Het douchen starten. Douchearmpositie verstellen. Gebruikersprofieltoets indrukken.



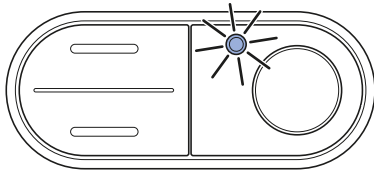
- ✓ De douchearm gaat weer in de positie van de fabrieksinstelling terug.
- ✓ Van alle toetsen is een gebruikersprofiel opgeslagen.

Warmwaterboiler resetten

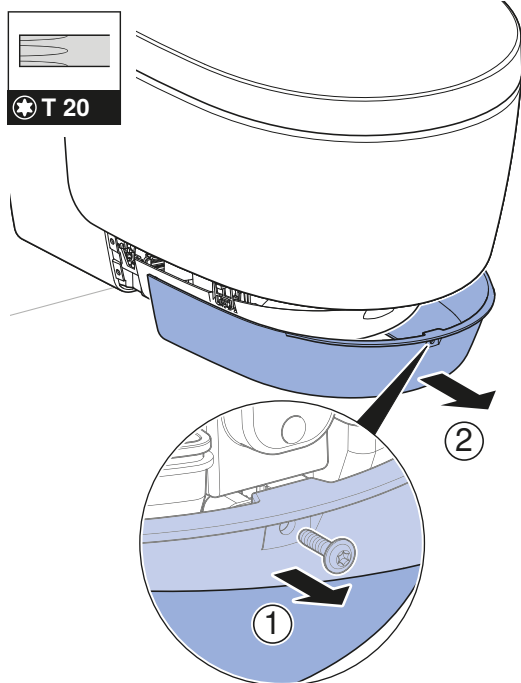
- i** Als de opslag- of transporttemperatuur tot boven 45 °C stijgt, spreekt de veiligheidstemperatuurbegrenzer aan.

Voorwaarde

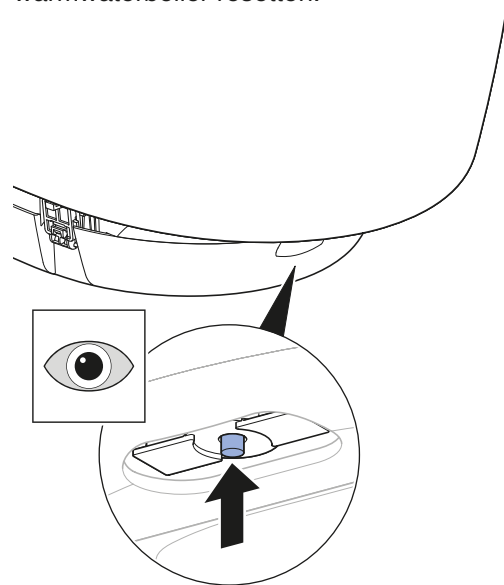
- De status-LED aan het zijdelingse bedieningspaneel knippert rood.



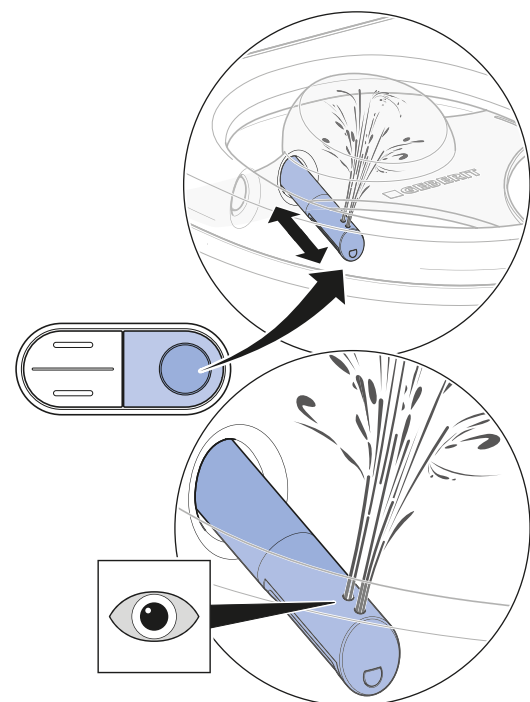
1 Frontbekleding demonteren.



2 Veiligheidstemperatuurbegrenzer van de warmwaterboiler resetten.

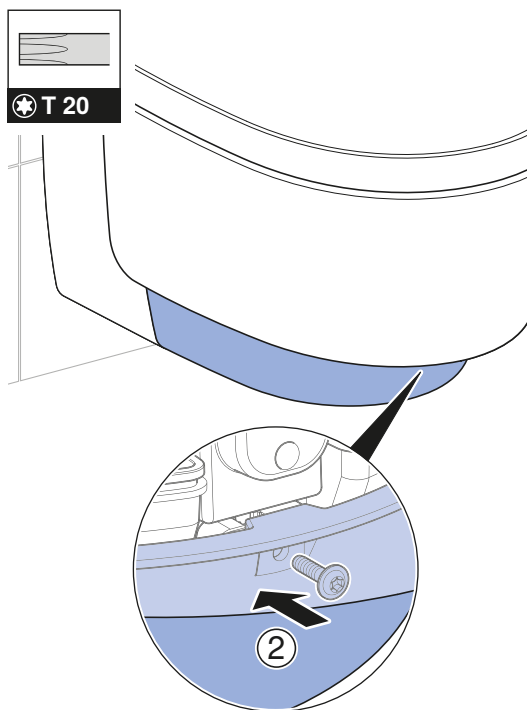
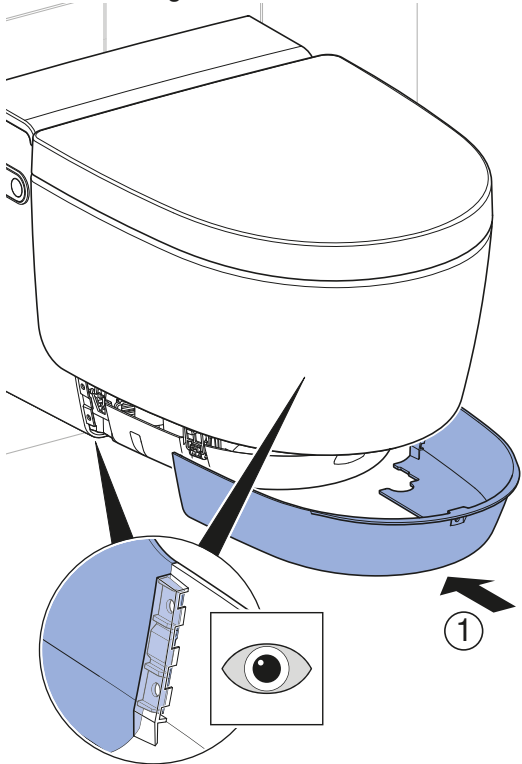


3 Het douchen activeren.



- ✓ Het apparaat wordt na het inschakelen geïnitieerd. De status-LED aan het zijdelingse bedieningspaneel knippert blauw.

4 Frontbekleding monteren.



- i** Mocht de status-LED rood knipperen:
- Apparaat uitschakelen, 30 seconden wachten en apparaat weer inschakelen.
- Knippert de status-LED na de maatregelen nog steeds rood, servicedienst contacteren.

Basisinstelling volgens klantenwens aanpassen

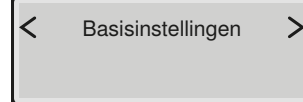
Uitvoering Classic

- i** De basisinstellingen van het apparaat worden op de achterzijde van de afstandsbediening uitgevoerd.
- i** De volgende stappen zijn in het kort weergegeven. Zie gebruiksaanwijzing voor een overzicht over de volledige menustructuur.

Voorwaarde

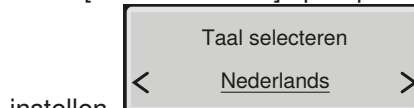
- Functiecontrole van het apparaat werd met succes uitgevoerd.
- Controle van de afstandsbediening werd met succes uitgevoerd.

- 1** Hoofdmenu [Basisinstellingen] via pijltoets <links>/<rechts> oproepen.



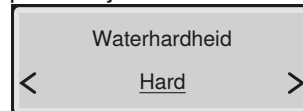
- i** Submenu's door middel van de pijltoetsen <boven> en <onder> oproepen. Instellingen door middel van de pijltoetsen <links> en <rechts> uitvoeren.

- 2** Menu [Taal selecteren] oproepen. Menutaal



instellen.

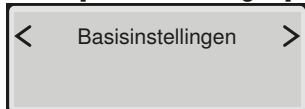
- 3** Menu [Waterhardheid] oproepen. Hardheidsgraad in overeenstemming met de plaatselijke waterhardheid instellen.



| Gebied | ° fH | ° dH | ° eH |
|--------|-------|------|-------|
| zacht | ≤ 15 | ≤ 8 | ≤ 11 |
| middel | 15–25 | 8–14 | 11–18 |
| hard | > 25 | > 14 | > 18 |

- i** Niveau op [hard] instellen, wanneer de plaatselijke waterhardheid onbekend is.

4 Menu [Basisinstellingen] oproepen.



Resultaat

- ✓ De instellingen zijn opgeslagen.
- ✓ Het apparaat is correct ingericht.

Inbedrijfstelling

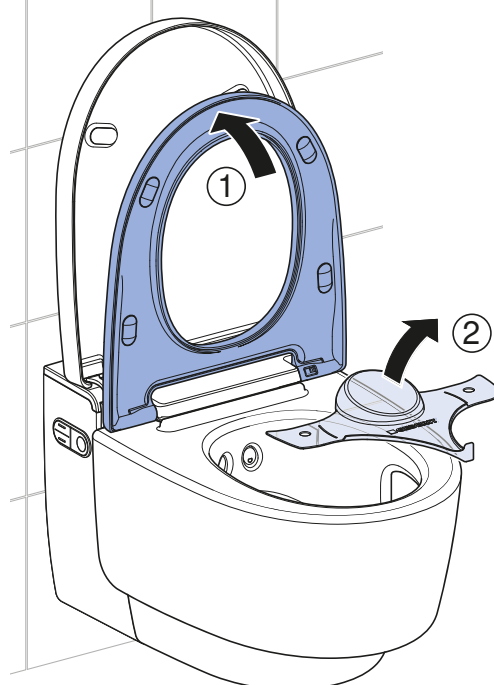
Apparaat in gebruik nemen

Voorwaarde

- Functiecontrole via het zijdelingse bedieningspaneel werd met succes uitgevoerd.
- Functiecontrole van de afstandsbediening werd met succes uitgevoerd.
- Het apparaat is correct ingericht.

1

Spatbescherming verwijderen.



2

Apparaat reinigen.

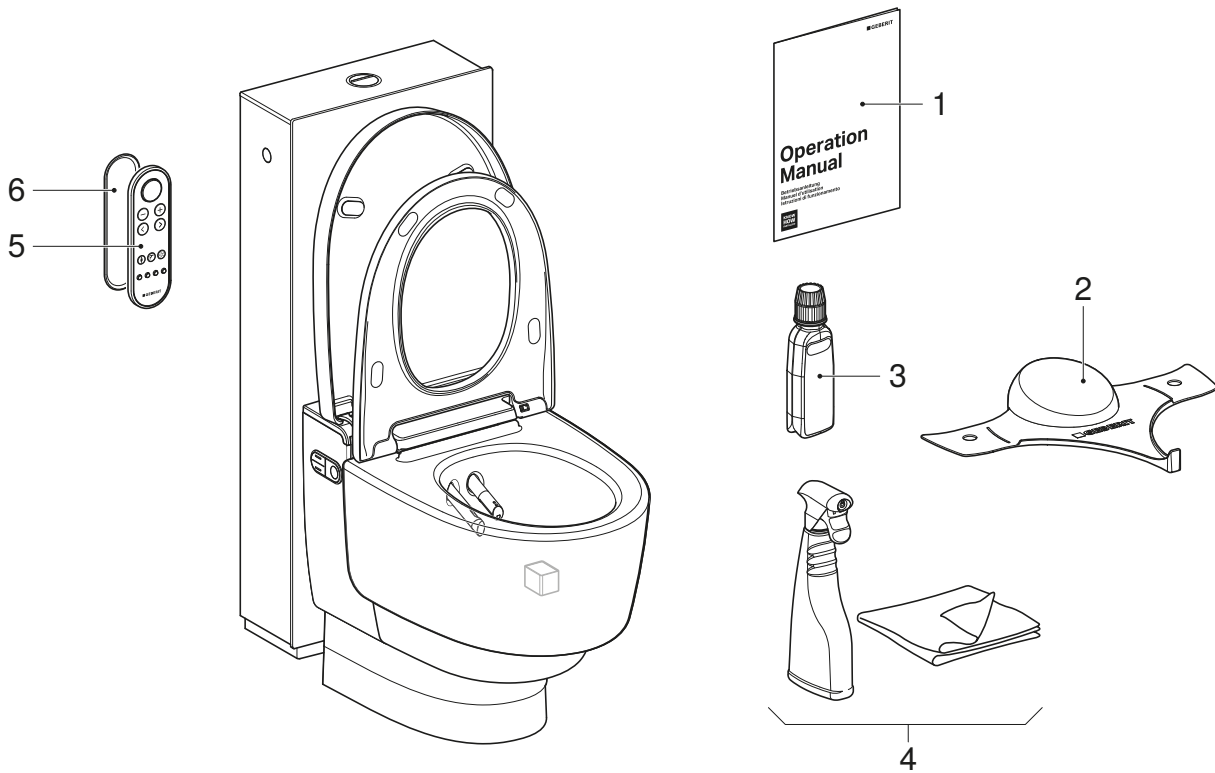
3

Wc-zitting en wc-deksel sluiten.

Resultaat

- ✓ Het apparaat is bedrijfsklaar en kan aan de klant worden overhandigd.

Het apparaat overhandigen



- 1 Gebruiksaanwijzing
- 2 Geberit AquaClean spatbeschermer
- 3 Geberit AquaClean ontkalkingsmiddel
- 4 Geberit AquaClean reinigingsset
- 5 Afstandsbediening
- 6 Wandhouder afstandsbediening

Voorwaarde

- De eerste inbedrijfstelling werd met succes uitgevoerd.
- Alle componenten zijn klaar voor gebruik en onbeschadigd.

1 Op de laatste pagina van de gebruiksaanwijzing een tweede serienummersticker opplakken, voor later gebruik.

2 De klant over de bediening en reiniging volgens de gebruiksaanwijzing instrueren.

i Op jaarlijkse ontkalkingscyclus wijzen. Voor gedetailleerde informatie over de bediening en reiniging zie de gebruiksaanwijzing.

3 Eindconsument-documenten en leveringsomvang volledig overhandigen.

4 Met de klant de garantiekaart invullen, serienummersticker opplakken en naar Geberit sturen.

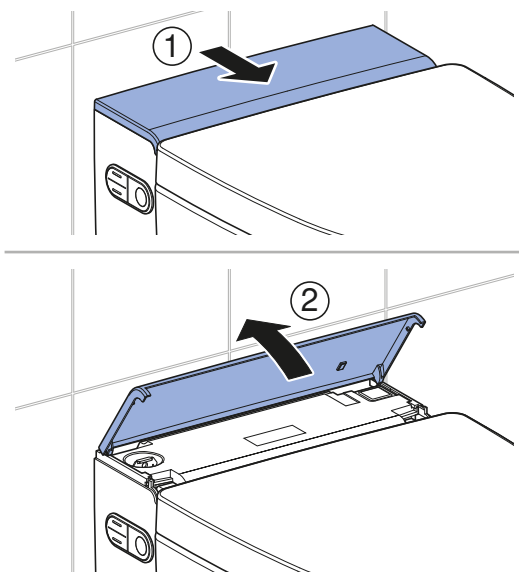
Funktionstest

Tilkobling af enhed

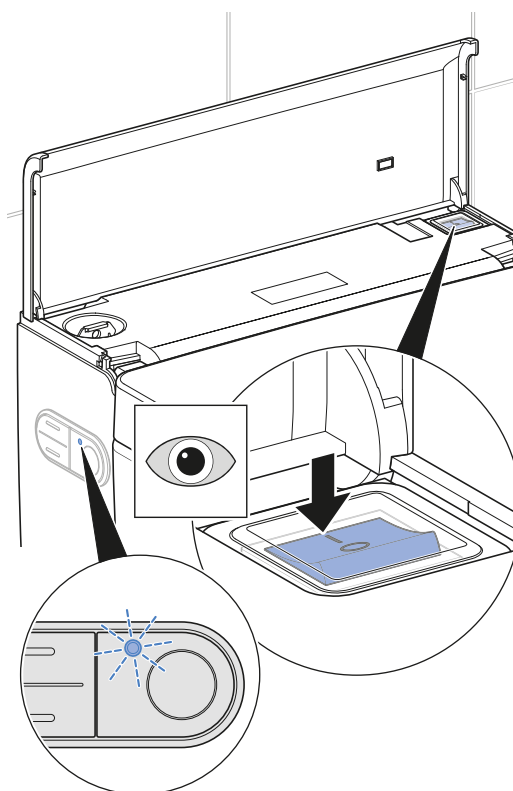
Forudsætning

- Enheden er monteret og tilsluttet.
- Vandtilførslen ved kugleventilen er åbnet.
- Designafdækningerne på siden er monteret.
- Den nederste designafdækning er monteret.
- Sprøjtebeskyttelsen er monteret.
- Den øverste designafdækning er monteret.

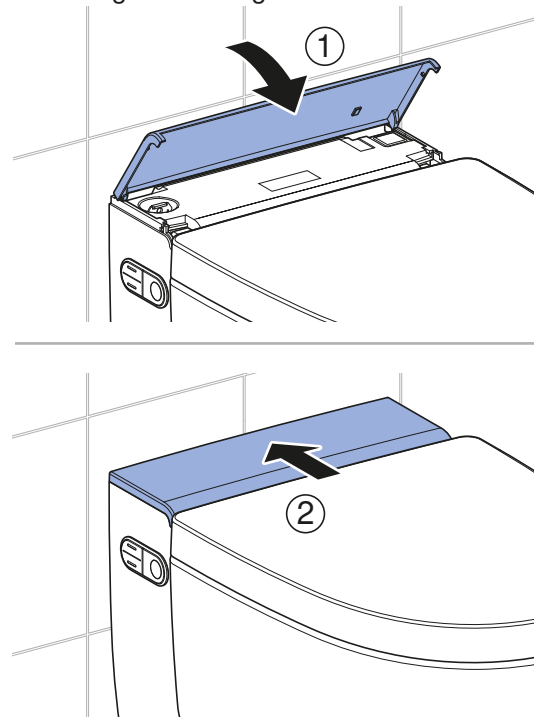
1 Slå designafdækningen op.



2 Tilkobl enheden.



3 Luk designafdækningen.



Resultat

- ✓ LED'en på kontrolpanelet på siden lyser blåt.
- ✓ Enheden er klar til brug.



Hvis status-LED'en blinker rødt:

- Kontroller, om der er vandtilførsel. Åbn kugleventilen.
- Nulstil varmtvandsbeholderen. → Se "Nulstilling af varmtvandsbeholder", side 92.
- Sluk for enheden, vent 30 sekunder, og tænd atter for enheden.

Hvis status-LED'en stadig blinker rødt efter disse tiltag, skal du kontakte kundeservice.

Ibrugtagning af fjernbetjeningen



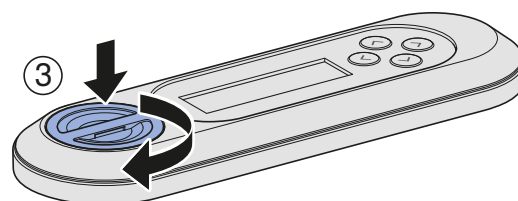
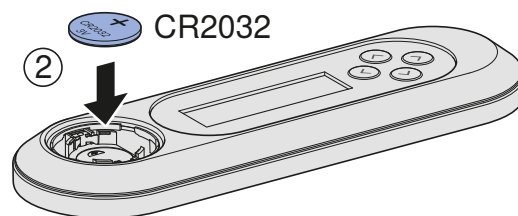
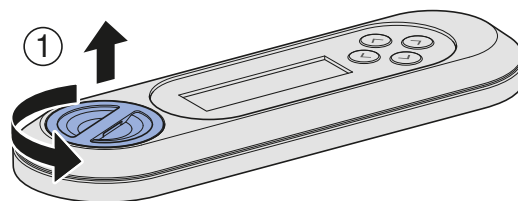
Hvis der er installeret flere enheder af samme type i umiddelbar nærhed (f.eks. på et hotel), skal fjernbetjeningen tilordnes. → Se "Ny tilordning af fjernbetjeningen", side 89.

Forudsætning

- Funktionstest af enheden er gennemført.



Åbn batterirummet, og sæt batteri i.



Resultat

- ✓ Displayet viser i 10 sekunder [Pairing ok].



Hvis meddelelsen [Pairing ok] ikke vises, skal fjernbetjeningen tilordnes igen. → Se "Ny tilordning af fjernbetjeningen", side 89.

Ny tilordning af fjernbetjeningen

i Enheden kan kun betjenes via en enkelt, tilordnet fjernbetjening.

- ▶ Tryk på knappen <+> på fjernbetjeningen og på knappen <oppe> på kontrolpanelet på siden i ca. 30 sekunder.



Resultat

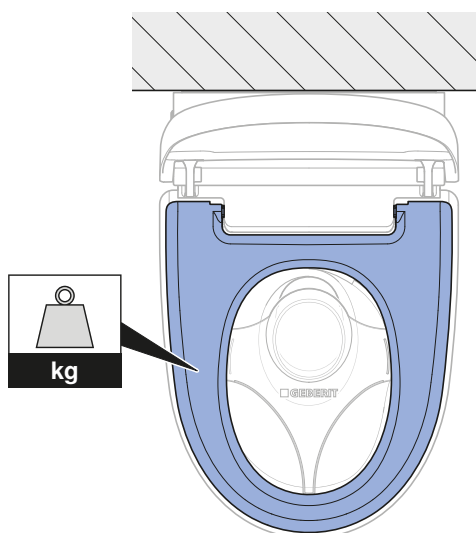
- ✓ Bekræftelsen [Pairing ok] vises på displayet.
- ✓ Douchetoiletet kan styres med fjernbetjeningen.

Kontrol af automatisk aktivering af skyl

Forudsætning

- Den automatiske aktivering af skyl er tilkoblet i hovedmenuen [Grundindstillinger].

- ▶ Belast toiletsædet længere end 10 sekunder. Aflast det derefter.

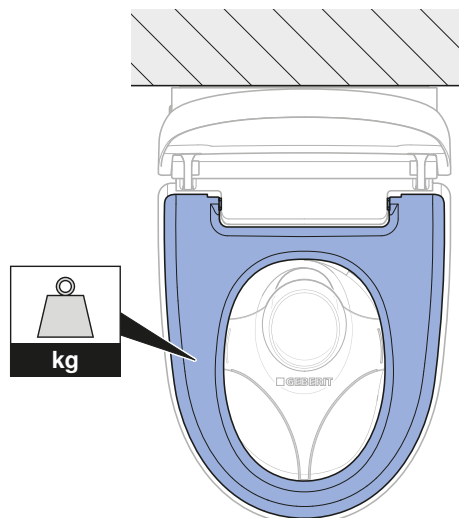


Resultat

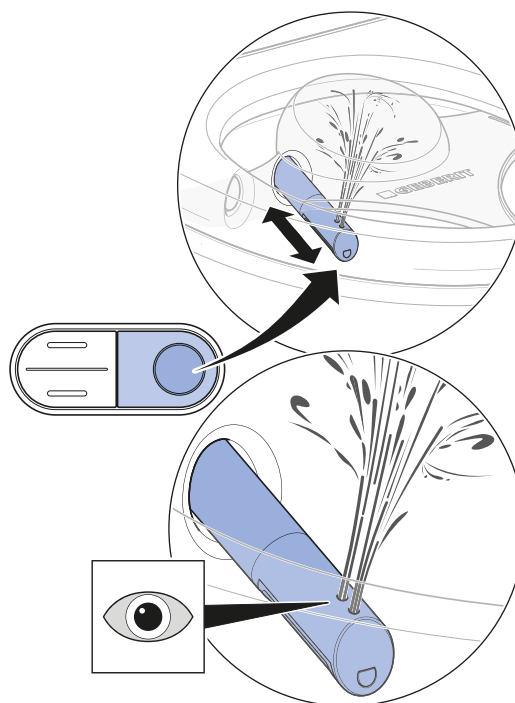
- ✓ Efter ca. 5 sekunder aktiveres et skyl.

Kontrol af douchefunktioner

i I de næste kontroltrin skal toiletsædet være belastet for at simulere en bruger. Derved lyser LED'en på kontrolpanelet på siden blå.



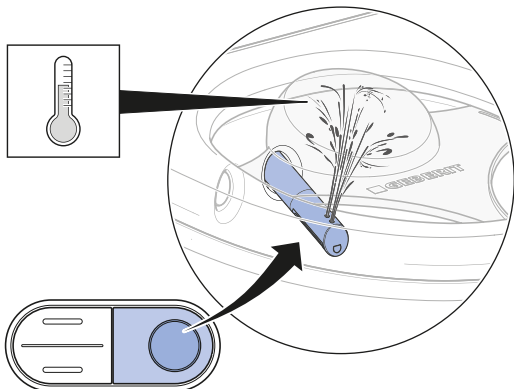
- 1 Kontroller analdouchens funktion.



- ✓ Enheden udfører en dyserengøring.
- ✓ Douchearmen kører ud.
- ✓ Analdouchen starter, og begge dyseåbninger er aktive.
- ✓ Douchearmen kører ind, når douchecyklen er afsluttet.
- ✓ Enheden udfører en dyserengøring.

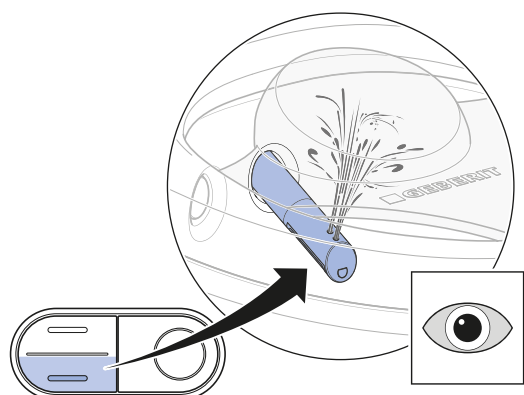
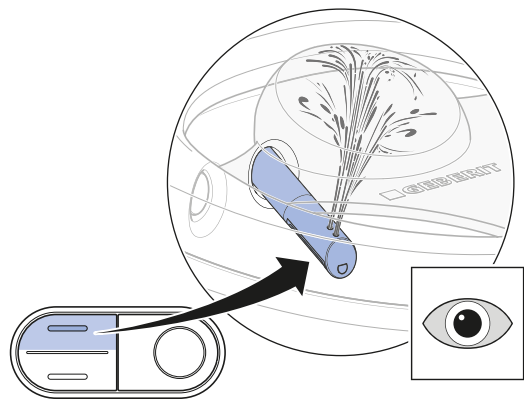
- i** Efter en hel douchecycleklus har enheden brug for ca. 2 minutter til atter at bringe varmtvandsbeholderen op på brusevandstemperatur. I denne periode kan der kun fås varmt vand fra den bagerste douchedyse.

2 Kontroller brusevandstemperatur.



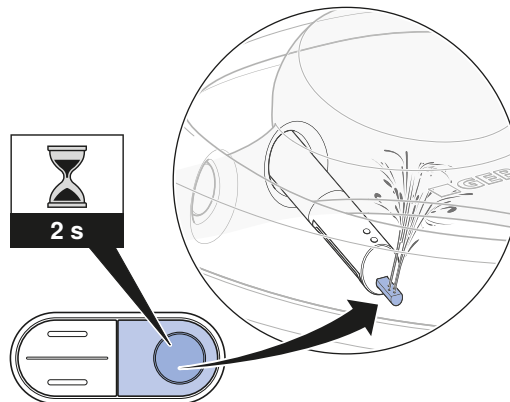
- ✓ Brusevandet er tydeligt opvarmet under hele douchecycleklussen.

3 Kontroller, om douchestrålens styrke kan indstilles.



- ✓ Under douchecycleklussen kan douchestrålens styrke ændres.

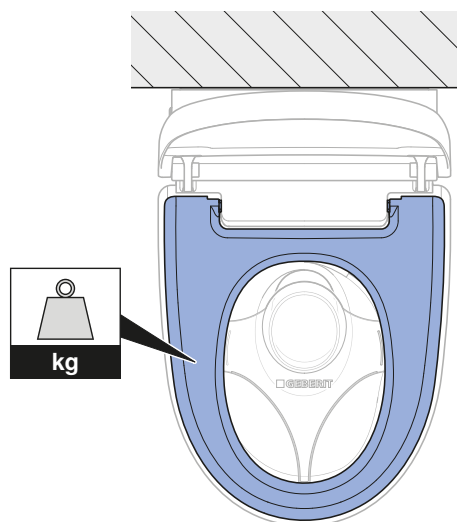
4 Kontroller Ladydouchens funktion.



- ✓ Ladydysen kører ud.
- ✓ Funktionen Ladydouche starter.
- ✓ Alle dyseåbninger er aktive.

Kontrol af fjernbetjening

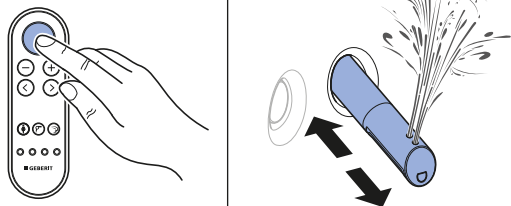
- i** I de næste kontroltrin skal toiletsædet være belastet for at simulere en bruger. Derved lyser LED'en på kontrolpanelet på siden blå.



Forudsætning

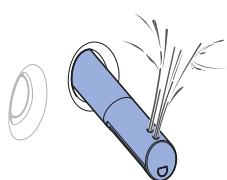
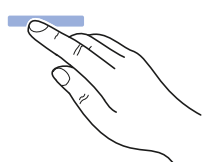
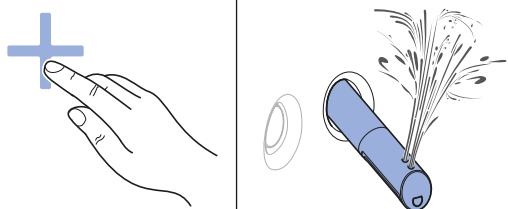
– Fjernbetjeningen er forbundet med enheden.

- 1** Kontroller knappen <Douche> til analdouche.



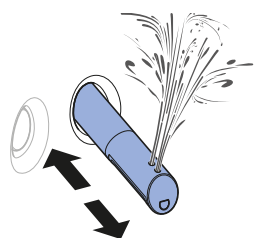
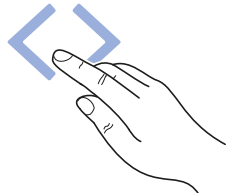
- ✓ Enheden udfører en douchecycleklus. Hvis der trykkes på knappen <Douche> igen, afbrydes douchecycleklussen.

- 2** Kontroller knapperne <+> og <->.



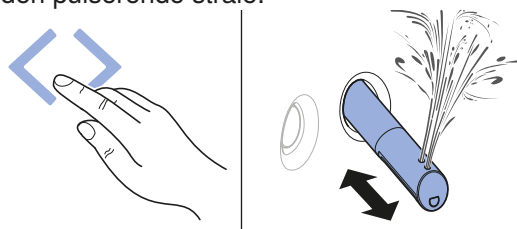
- ✓ Under douchecycleklussen kan douchestrålens styrke ændres.

- 3** Kontroller pileknapperne <venstre> og <højre>.



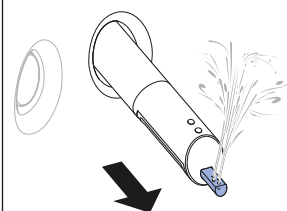
- ✓ Under douchecycleklussen kan douchearmens position ændres.

- 4** Kontroller tastekombinationen til tilkobling af den pulserende stråle.



- ✓ Ved at trykke på piletasterne <venstre> og <højre> samtidigt kan der slukkes og tændes for den pulserende bevægelse under doucheforløbet.

- 5** Kontroller knappen <Ladydouche>.



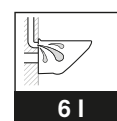
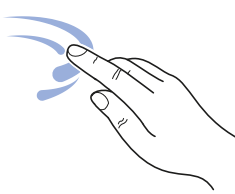
- ✓ Enheden udfører en douchecycleklus. Hvis der trykkes på knappen <Ladydouche> igen, afbrydes douchecycleklussen.

- 6** Kontroller knappen <Føntørrer>.



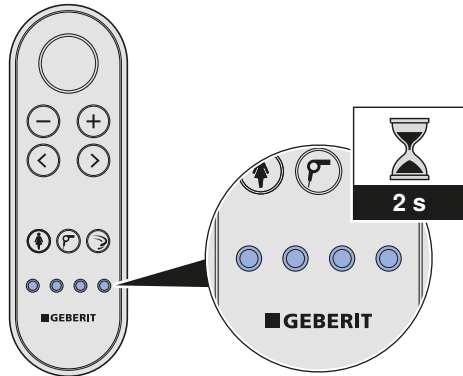
- ✓ Tørrerarmen kører ud. Varmlufttørring starter.

- 7** Kontroller knappen <Toiletskyl>.



- ✓ Skyllet aktiveres.

- 8** Kontroller knappen <Brugerprofil> 1–4. Gennemfør kontrollerne som følger: Start doucheforløb. Indstil douchearmens position. Tryk på brugerprofilknappen.



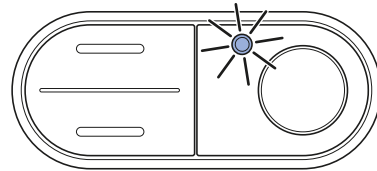
- ✓ Douchearmen kører atter tilbage til fabriksindstillingens position.
- ✓ Alle knapper er gemt i en brugerprofil.

Nulstilling af varmtvandsbeholder

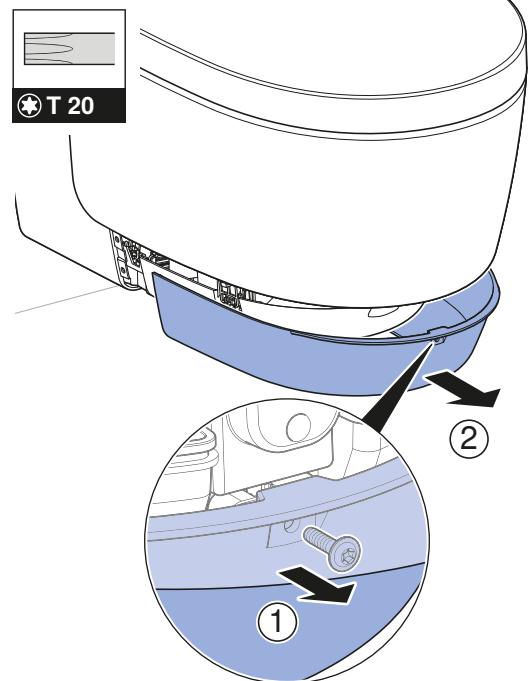
- i** Hvis temperaturen bliver mere end 45 °C under opbevaringen eller transporten, udløses termosikringen.

Forudsætning

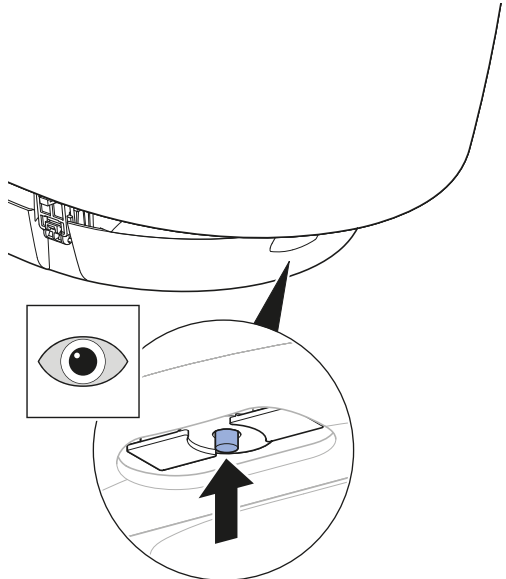
- Status-LED'en på kontrolpanelet på siden blinker rødt.



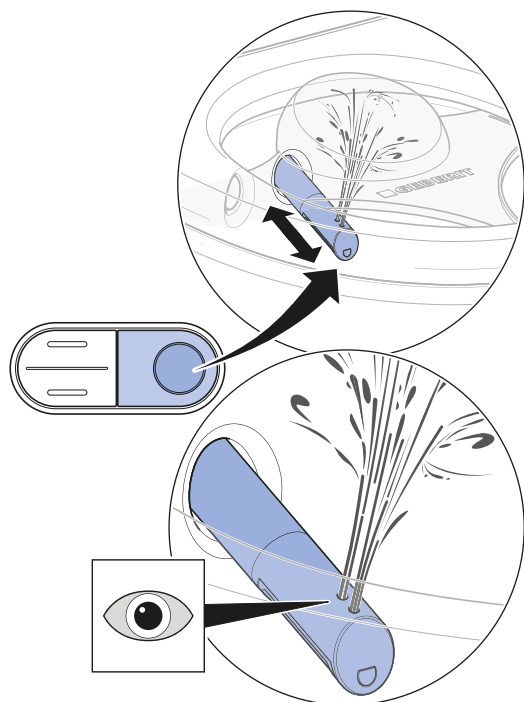
- 1** Afmonter forpanel.



2 Nulstil varmtvandsbeholderens termosikring.

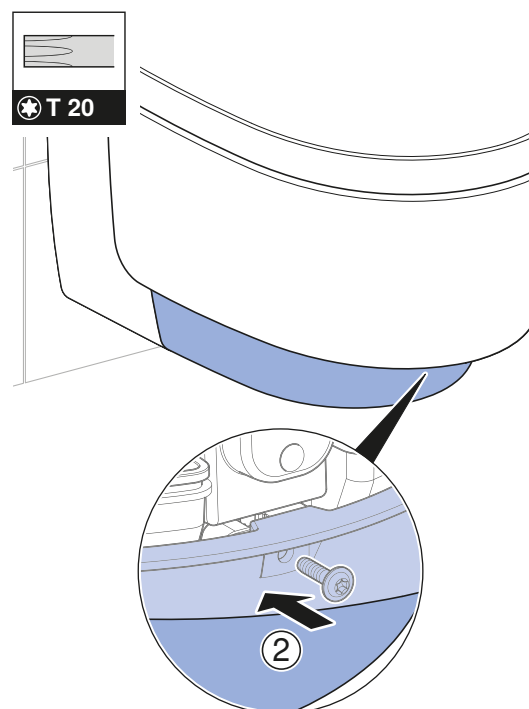
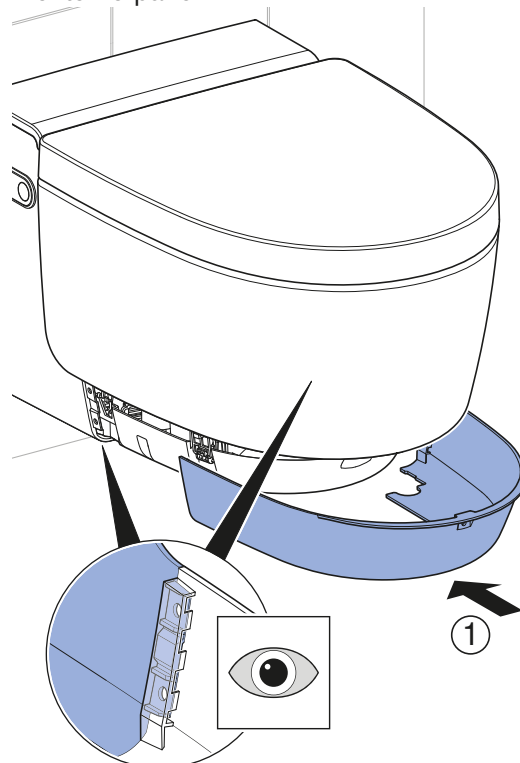


3 Udløs doucheforløb.



- ✓ Enheden initialiseres efter tilkobling. Status-LED'en på kontrolpanelet på siden blinker blåt.

4 Monter forpanel.



i Hvis status-LED'en blinker rødt:

- Sluk for enheden, vent 30 sekunder, og tænd atter for enheden.

Hvis status-LED'en stadig blinker rødt efter disse tiltag, skal du kontakte kundeservice.

Tilpasning af grundindstillinger iht. kundens ønske

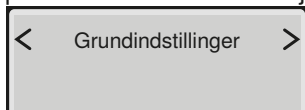
Model Classic

- i** Enhedens grundindstillinger foretages via bagsiden af fjernbetjeningen.
- i** De følgende trin vises i forkortet form. Se betjeningsvejledningen for en oversigt over hele menustrukturen.

Forudsætning

- Funktionstest af enheden er gennemført.
- Kontrol af fjernbetjeningen er gennemført.

- 1** Hent hovedmenu [Grundindstillinger] via piletasten <venstre>/<højre>.

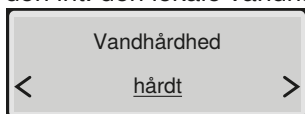


- i** Hent undermenuer via pileknapperne <op> og <ned>. Foretag indstillinger via pileknapperne <venstre> og <højre>.

- 2** Hent menu [Vælg sprog]. Indstil menusprog.



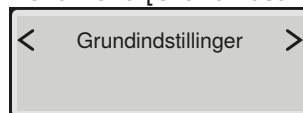
- 3** Hent menu [Vandhårdhed]. Indstil hårdheden iht. den lokale vandhårdhed.



| Område | ° fH | ° dH | ° eH |
|--------|-------|------|-------|
| blødt | ≤ 15 | ≤ 8 | ≤ 11 |
| middel | 15–25 | 8–14 | 11–18 |
| hårdt | > 25 | > 14 | > 18 |

- i** Sæt niveauet på [hårdt], hvis du ikke kender den lokale vandhårdhed.

- 4** Hent menu [Grundindstillinger].



Resultat

- ✓ Indstillingerne er gemt.
- ✓ Enheden er korrekt indstillet.

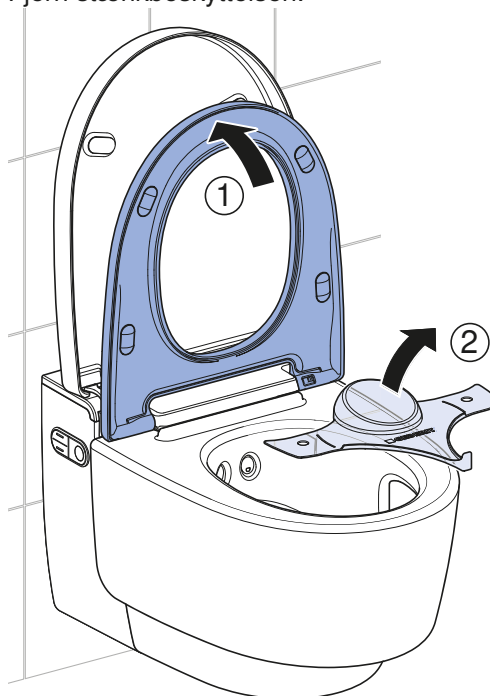
Ibrugtagning

Ibrugtagning af enhed

Forudsætning

- Funktionstest via kontrolpanelet på siden er gennemført.
- Funktionstest af fjernbetjeningen er gennemført.
- Enheden er korrekt indstillet.

- 1** Fjern stænkbeskyttelsen.



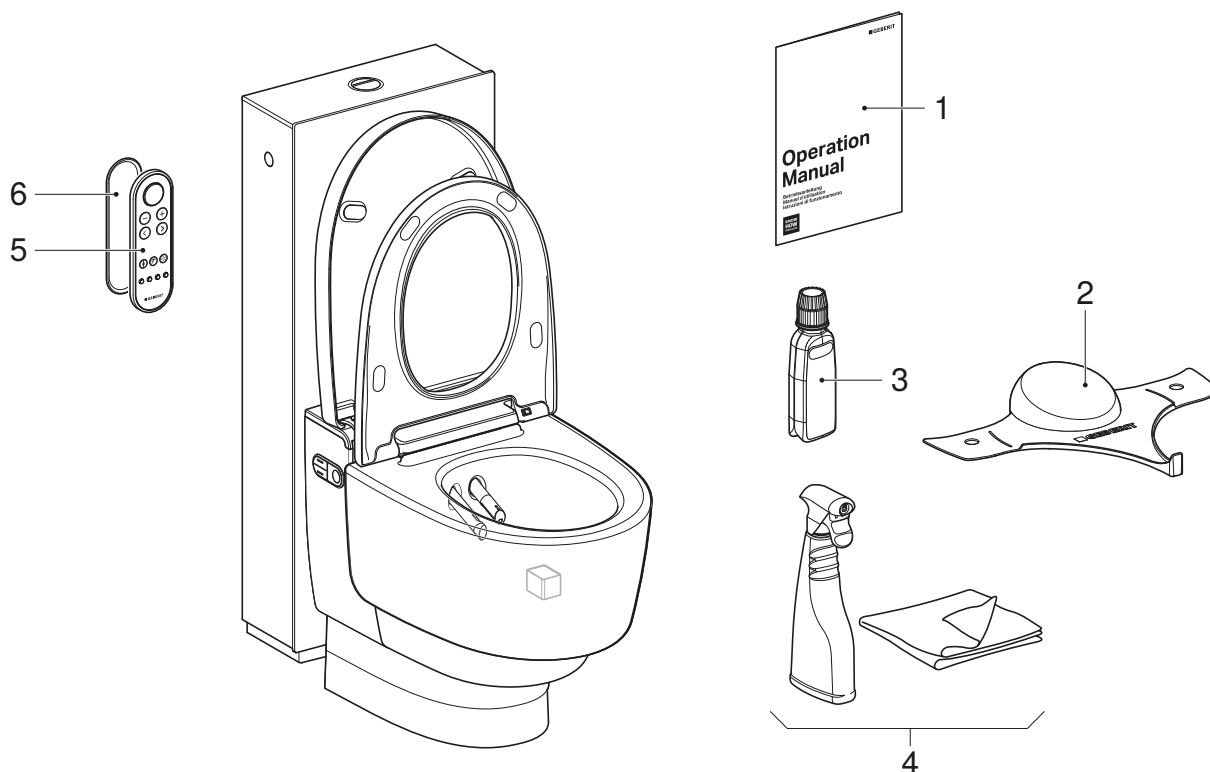
- 2** Rengør enheden.

- 3** Luk toiletsædet og -låget.

Resultat

- ✓ Enheden er klar til brug og kan overdrages til kunden.

Overdragelse af enhed



- 1 Betjeningsvejledning
- 2 Geberit AquaClean sprøjtebeskyttelse
- 3 Geberit AquaClean afkalkningsmiddel
- 4 Geberit AquaClean rengøringsset
- 5 Fjernbetjening
- 6 Vægholder til fjernbetjening

Forudsætning

- Førstegangsb rugtagning er gennemført.
- Alle komponenter er funktionsduelige og ubeskadigede.

1 Sæt et andet klistermærke med serienummeret på til senere brug på den sidste side af betjeningsvejledningen.

2 Instruer kunden i betjening og rengøring iht. betjeningsvejledningen.

i Henvi til den årlige afkalkningscyklus. Se betjeningsvejledningen for detaljerede informationer om betjening og rengøring.

3 Udlever alt slutkundemateriale og alt, der er indeholdt i leveringen.

4 Udfyld garantibeviset sammen med kunden, sæt klistermærket med serienummeret på, og send det til Geberit.

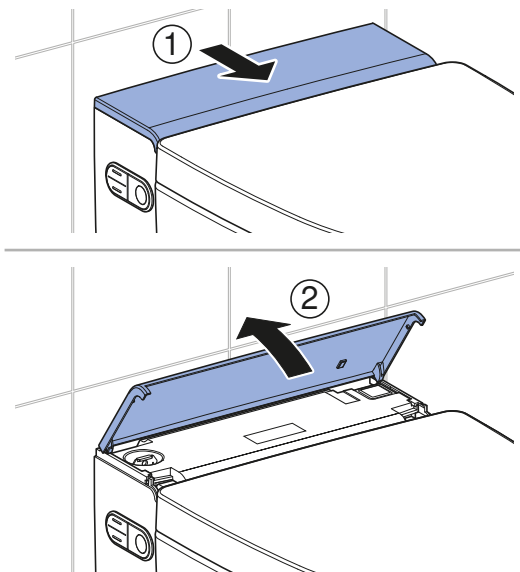
Funksjonskontroll

Slå på apparatet

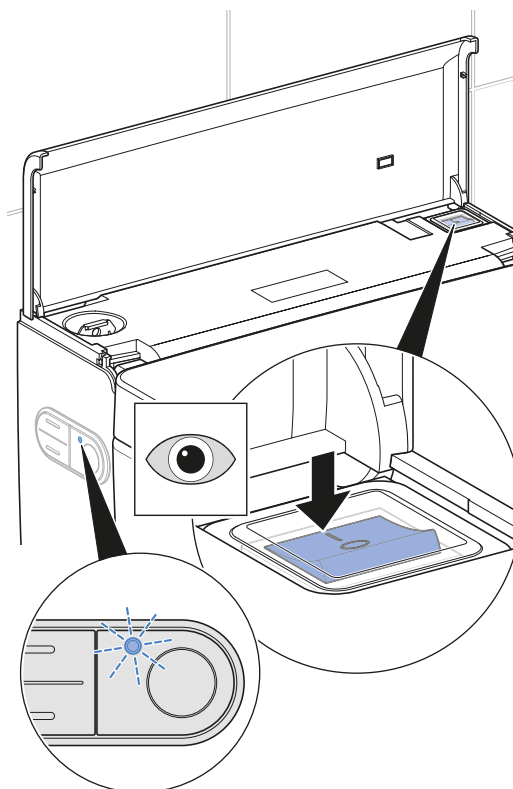
Forutsetning

- Apparatet er montert og tilkoblet.
- Vanntilførselen på ventilen er åpen.
- Designdekslene på siden er montert.
- Det nederste designdekslet er montert.
- Beskyttelseslokket er montert.
- Det øverste designdekslet er montert.

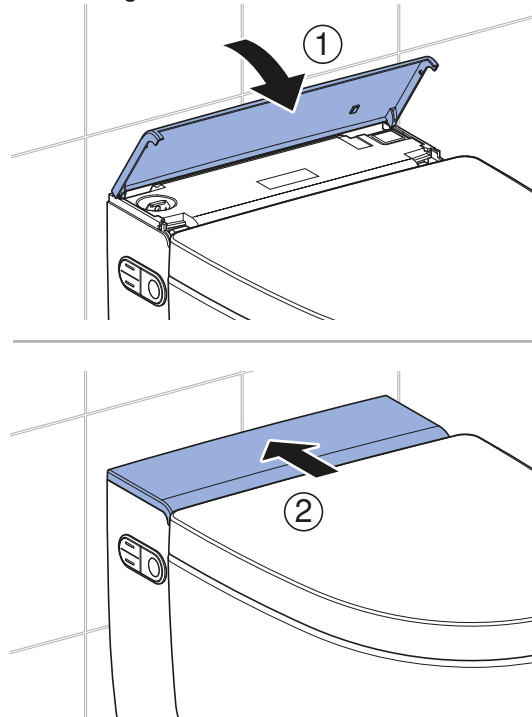
1 Vipp opp designdekslet.



2 Slå på apparatet.



3 Lukk designdekslet.



Resultat

- ✓ LED-indikatoren på kontrollpanelet på siden lyser blått.
- ✓ Apparatet er klart til bruk.



Hvis status-LED blinker rødt:

- Kontroller om vanntilførselen er opprettet. Åpne ventilen.
- Tilbakestill varmtvannsberederen. → Se "Tilbakestill varmtvannsberederen", side 101.
- Slå av apparatet, vent 30 sekunder, og slå på apparatet igjen.

Hvis status-LED fortsatt blinker rødt etter disse tiltakene, må du kontakte service.

Ta i bruk fjernkontrollen

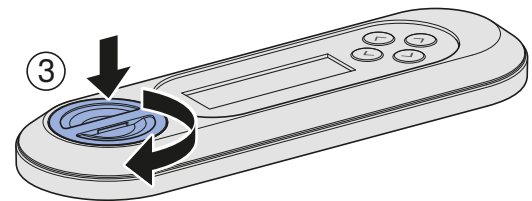
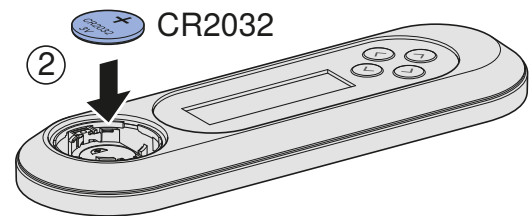
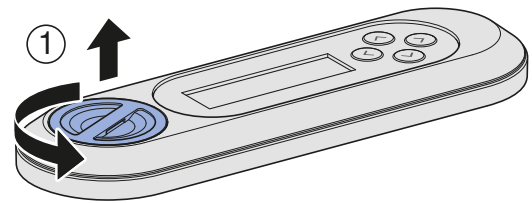


Hvis flere apparater av samme type installeres i umiddelbar nærhet (f.eks. i hoteller), må fjernkontrollen tilordnes. → Se "Tilordne fjernkontrollen på nytt", side 98.

Forutsetning

- Funksjonskontroll av apparatet er vellykket utført.

- ▶ Åpne batterirommet, og sett i batteri.



Resultat

- ✓ I 10 sekunder viser displayet [Pairing ok].

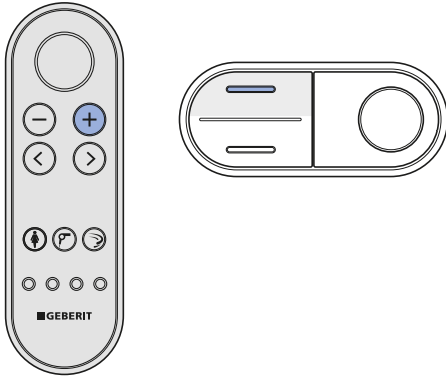


Hvis meldingen [Pairing ok] ikke vises, må fjernkontrollen tilordnes på nytt. → Se "Tilordne fjernkontrollen på nytt", side 98.

Tilordne fjernkontrollen på nytt

i Apparatet kan kun betjenes med én enkelt tilordnet fjernkontroll.

- ▶ Trykk på knappen <+> på fjernkontrollen og knappen <oppe> på kontrollpanelet på siden i ca. 30 sekunder.



Resultat

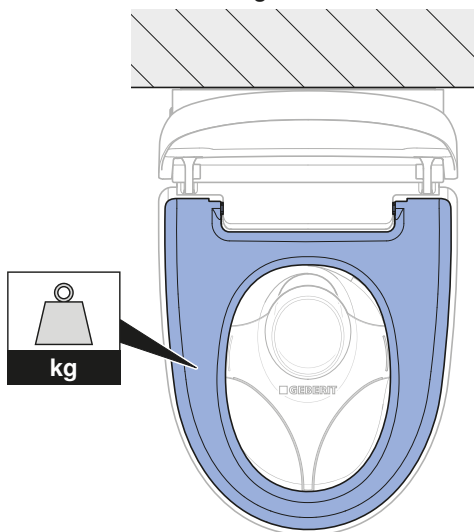
- ✓ Bekreftelsen [Pairing ok] vises på displayet.
- ✓ Dusjtoalettet kan styres med fjernkontrollen.

Kontrollere automatisk aktivering av spyling

Forutsetning

- Den automatiske aktiveringen av spylingen er slått på i hovedmenyen [Grunninnstilling].

- ▶ Belast toalettsetet i mer enn 10 sekunder. Fjern deretter belastningen.

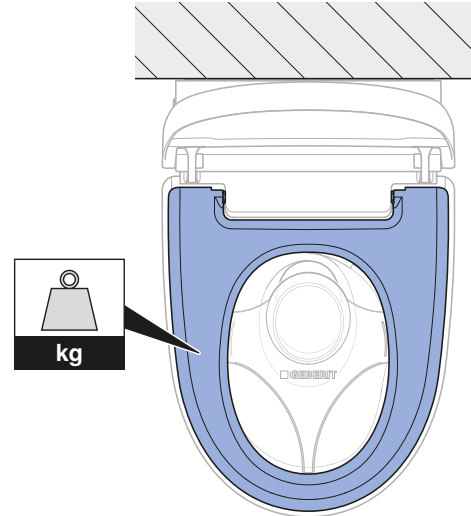


Resultat

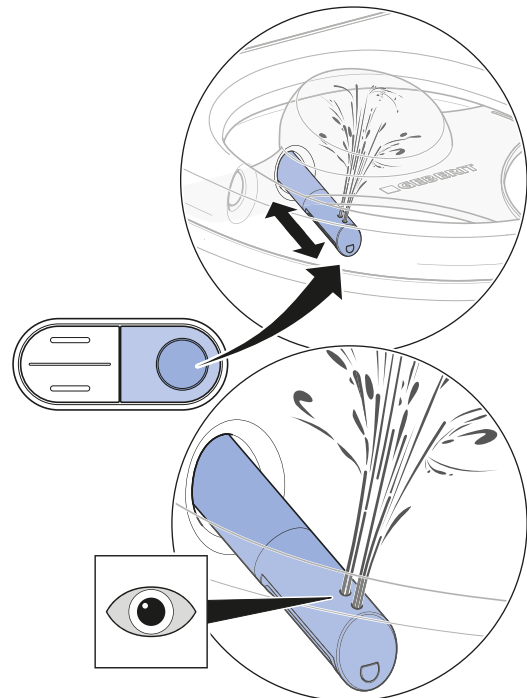
- ✓ Etter ca. 5 sekunder utløses en spyling.

Kontrollere dusjfunksjoner

i For de påfølgende kontrolltrinnene må toalettsetet belastes for å simulere en bruker. Da lyser LED-indikatoren på kontrollpanelet på siden blått.



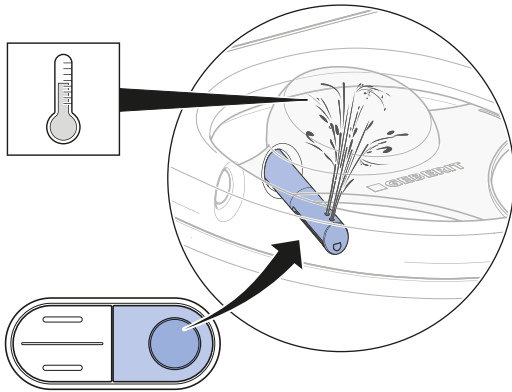
1 Kontroller at analdusjen fungerer.



- ✓ Apparatet utfører en dusjrengjøring.
- ✓ Dusjarmen kjører ut.
- ✓ Analdusjen starter og begge dyseåpningene er aktive.
- ✓ Når dusjsyklusen er ferdig, kjører dusjarmen inn igjen.
- ✓ Apparatet utfører en dusjrengjøring.

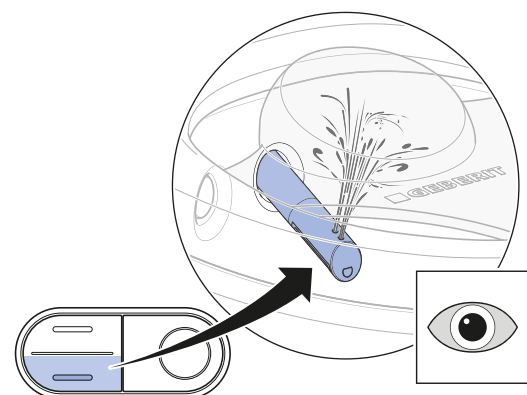
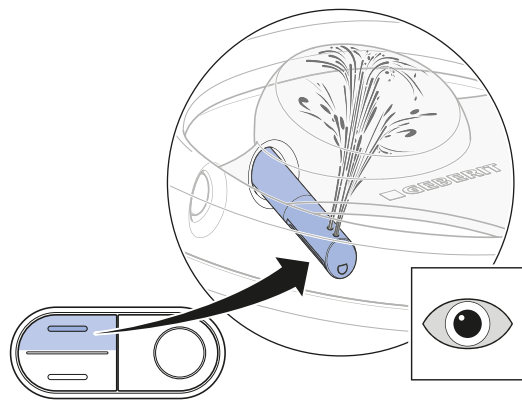
i Etter en komplett dusjsyklus trenger apparatet rundt to minutter for å varme opp vannet i varmtvannsberederen til dusjvannstemperatur igjen. I løpet av denne tiden er varmt vann kun tilgjengelig fra den bakre dusjdysen.

2 Kontroller dusjvannstemperaturen.



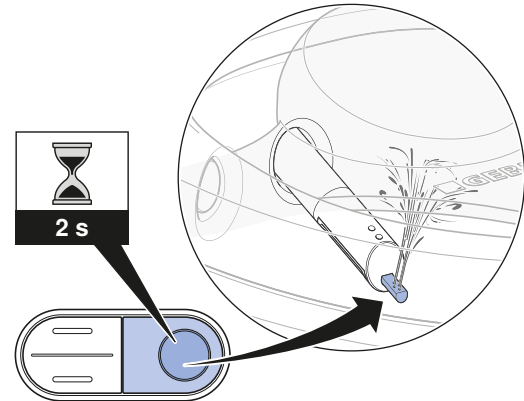
✓ Dusjvannet er merkbart oppvarmet gjennom hele dusjsyklusen.

3 Kontroller strålestyrkens justerbarhet.



✓ Strålestyrken kan endres i løpet av dusjsyklusen.

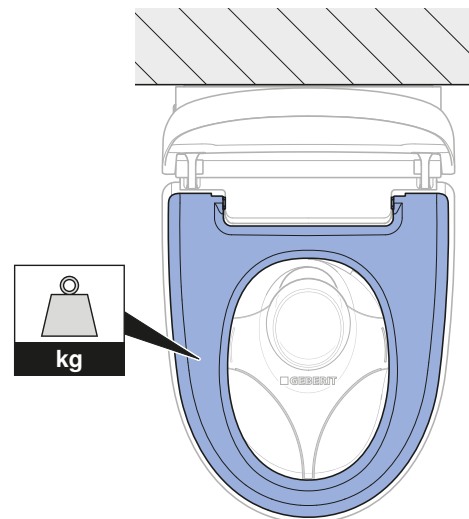
4 Kontroller at Ladydusjen fungerer.



✓ Ladydysen kjører ut.
✓ Ladydusjens funksjon starter.
✓ Alle dyseåpninger er aktive.

Kontrollere fjernkontrollen

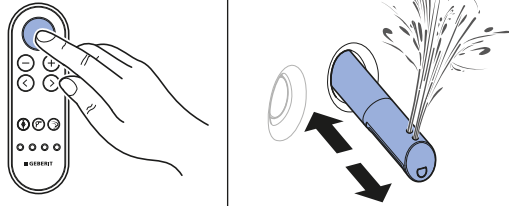
i For de påfølgende kontrolltrinnene må toalettsetet belastes for å simulere en bruker. Da lyser LED-indikatoren på kontrollpanelet på siden blått.



Forutsetning

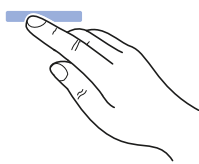
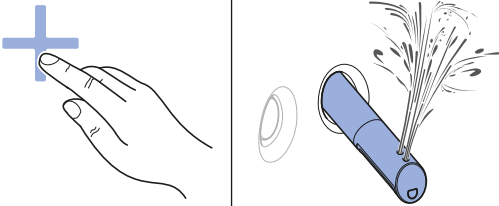
– Fjernkontrollen er tilkoblet apparatet.

1 Kontroller <Dusj>-knappen for analdusjen.



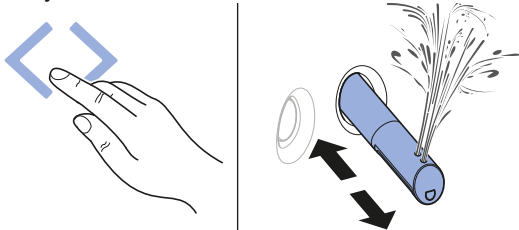
- ✓ Apparatet utfører en dusjsyklus. Et nytt trykk på <Dusj>-knappen avbryter dusjsyklusen.

2 Kontroller knappene <+> og <->.



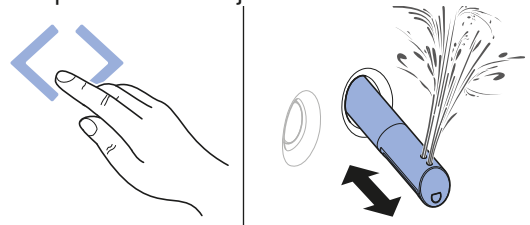
- ✓ Strålestyrken kan endres i løpet av dusjsyklusen.

3 Kontroller pilknappene <venstre> og <høyre>.



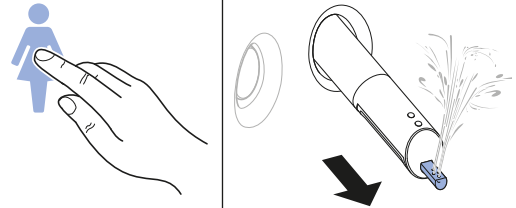
- ✓ Dusjarmposisjonen kan endres i løpet av dusjsyklusen.

4 Kontroller knappekombinasjon for å slå på den pulserende dusjstrålen.



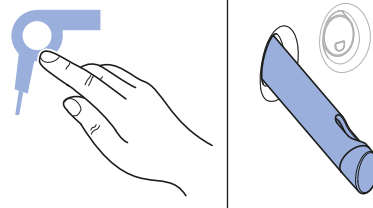
- ✓ Ved å trykke samtidig på pilknappene <venstre> og <høyre> kan du slå den pulserende bevegelsen av og på.

5 Kontroller <Ladydusj>-knappen.



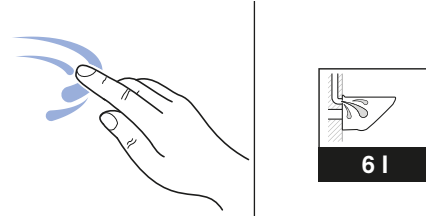
- ✓ Apparatet utfører en dusjsyklus. Et nytt trykk på <Ladydusj>-knappen avbryter dusjsyklusen.

6 Kontroller <Tørker>-knappen.



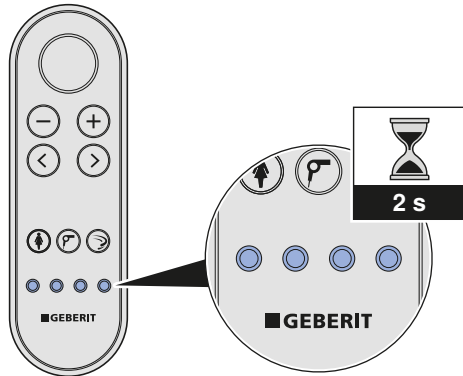
- ✓ Tørkearmen kjører ut. Varmluftstørkeren starter.

7 Kontroller <Toalettspyling>-knappen.



- ✓ Spylingen aktiveres.

- 8** Kontroller <Brukerprofil>-knappene 1–4. Utfør kontrollene på følgende måte: Start en vaskeprosedyre. Juster dusjarmposisjonen. Trykk på en brukerprofilknapp.



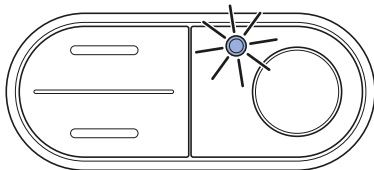
- ✓ Dusjarmen kjører tilbake til posisjonen for fabrikkinnstilling.
- ✓ Det er lagret en brukerprofil for alle knappene.

Tilbakestille varmtvannsberederen

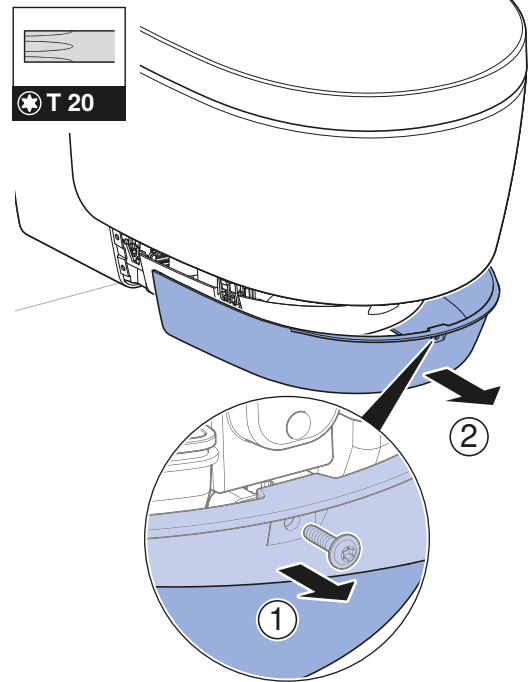
- i** Hvis lager- eller transporttemperaturen stiger over 45 °C, utløses termosikringen.

Forutsetning

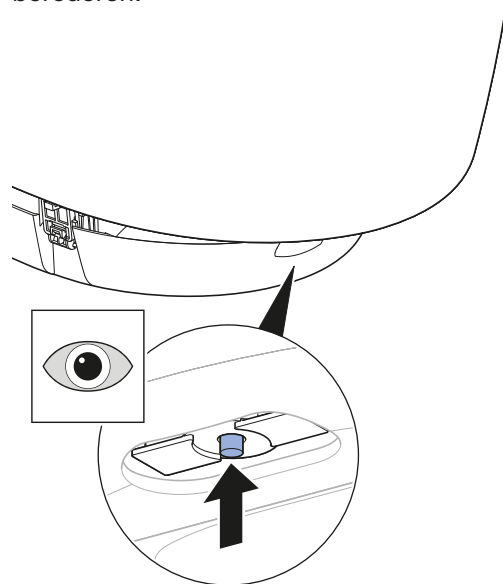
- Status-LED på kontrollpanelet på siden blinker rødt.



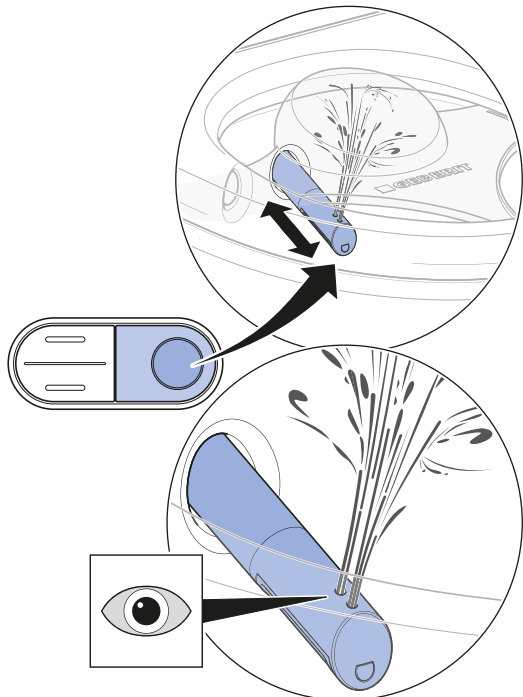
- 1** Demonter frontkledningen.



- 2** Tilbakestill termosikringen for varmtvannsberederen.

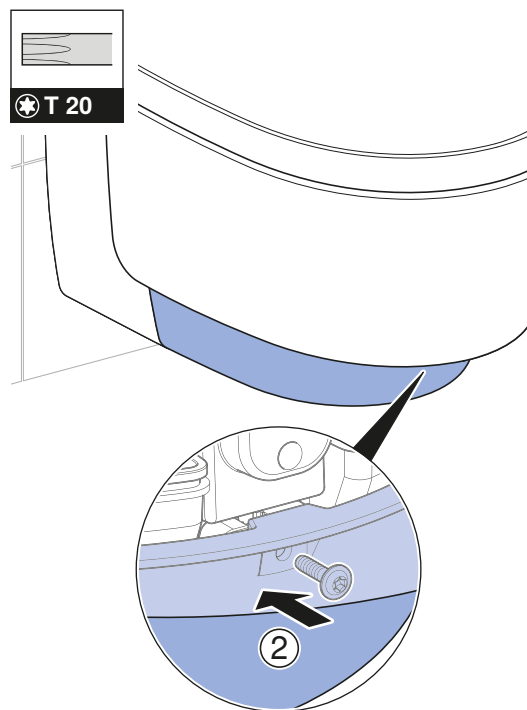
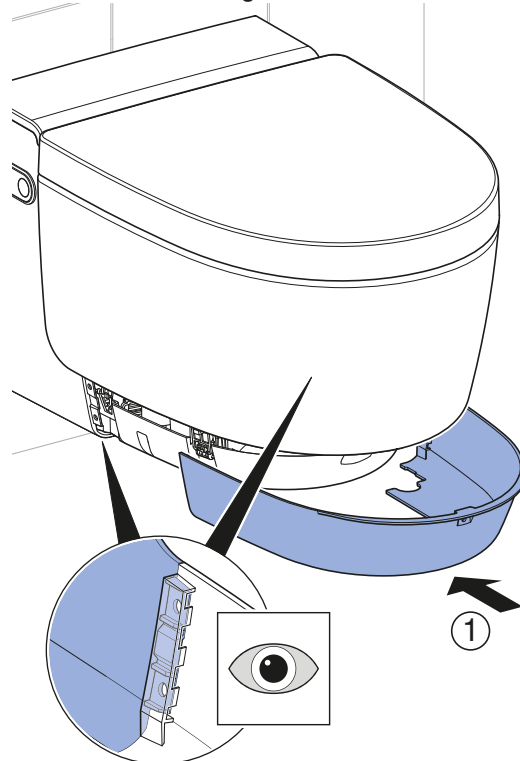


3 Aktivér en vaskeprosedyre.



- ✓ Apparatet initialiseres etter innkobling. Status-LED på kontrollpanelet på siden blinker blått.

4 Monter frontkledningen.



Hvis status-LED blinker rødt:

- Slå av apparatet, vent 30 sekunder, og slå på apparatet igjen.

Hvis status-LED fortsatt blinker rødt etter disse tiltakene, må du kontakte service.

Tilpasse grunninnstillingene iht. kundens ønsker

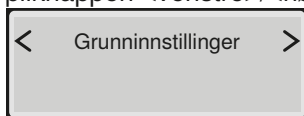
Versjonen Classic

- i** Grunninnstilling av apparatet utføres på baksiden av fjernkontrollen.
- i** De påfølgende trinnene er vist i forkortet form. Se driftsveiledningen for en oversikt over hele menystrukturen.

Forutsetning

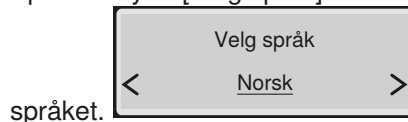
- Funksjonskontroll av apparatet er vellykket utført.
- Kontroll av fjernkontrollen er vellykket utført.

- 1** Åpne hovedmenyen [Grunninnstillinger] med pilknappen <venstre>/<høyre>.



- i** Åpne undermenyer med pilknappene <oppe> og <nede>. Foreta innstillingene med pilknappene <venstre> og <høyre>.

- 2** Åpne menyen [Velg språk]. Still inn meny-



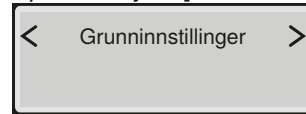
- 3** Åpne menyen [Vannets hardhet]. Still inn hardhetsgrad i samsvar med den lokale



| Område | ° fH | ° dH | ° eH |
|---------|-------|------|-------|
| bløtt | ≤ 15 | ≤ 8 | ≤ 11 |
| middels | 15–25 | 8–14 | 11–18 |
| hardt | > 25 | > 14 | > 18 |

- i** Still inn trinnet på [hardt] hvis den lokale vannhardheten er ukjent.

- 4** Åpne menyen [Grunninnstillinger].



Resultat

- ✓ Innstillingene er lagret.
- ✓ Apparatet er riktig innrettet.

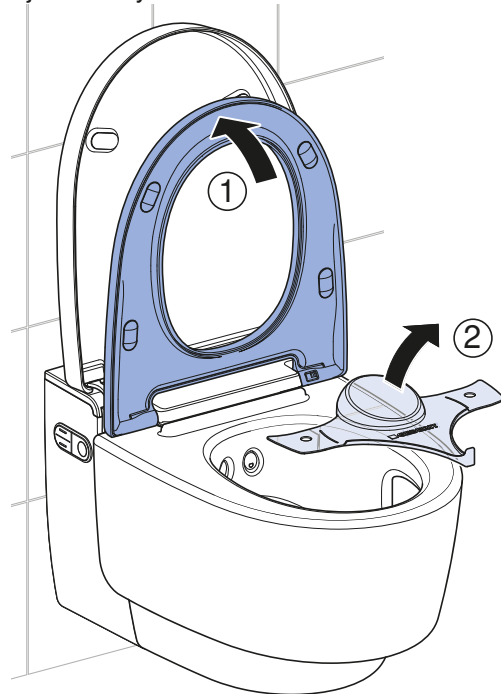
Oppstart

Ta i bruk apparatet

Forutsetning

- Funksjonskontroll av kontrollpanelet på siden er vellykket utført.
- Funksjonskontroll av fjernkontrollen er vellykket utført.
- Apparatet er riktig innrettet.

- 1** Fjern beskyttelseslokket.



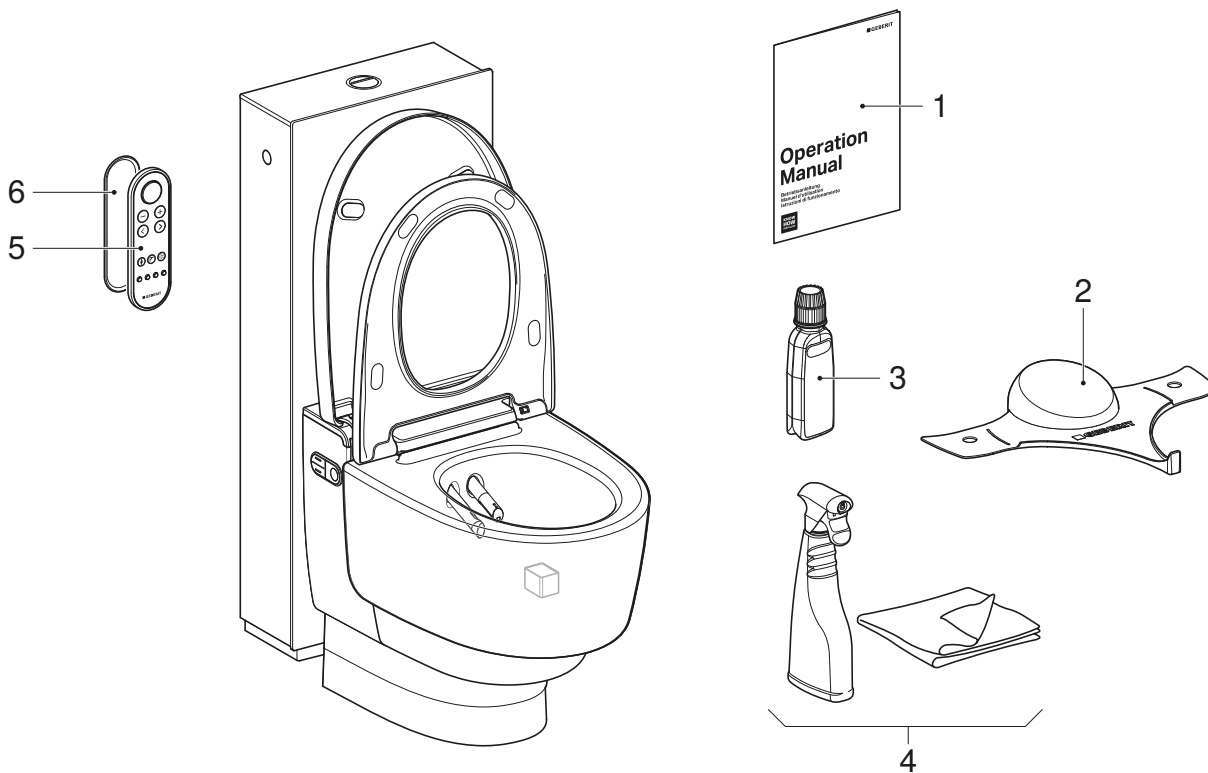
- 2** Rengjør apparatet.

- 3** Lukk toalettsetet og toalettlokket.

Resultat

- ✓ Apparatet er klart til bruk og kan overleveres til kunden.

Overlevere apparatet



- 1 Brukerhåndbok
- 2 Geberit AquaClean beskyttelseslokk
- 3 Geberit AquaClean avkalkningsmiddel
- 4 Geberit AquaClean rengjøringssett
- 5 Fjernkontroll
- 6 Veggfeste for fjernkontroll

Forutsetning

- Første oppstart er vellykket utført.
- Alle komponenter fungerer og er uskadet.

1 Fest et andre serienummermerke på siste side i driftsveiledningen for senere bruk.

2 Informer kunden om betjening og rengjøring i henhold til brukerhåndboken.

i Gjør oppmerksom på årlig avkalking. Detaljert informasjon om betjening og rengjøring finnes i driftsveiledningen.

3 Overlever alle sluttkundepapirer og hele leveringsomfanget.

4 Fyll ut garantikortet sammen med kunden, klistre på serienummermerket og send det til Geberit.

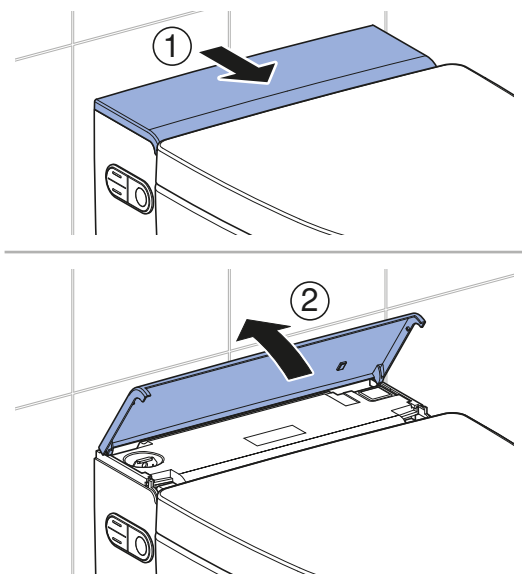
Funktionstest

Tillkoppling av apparaten

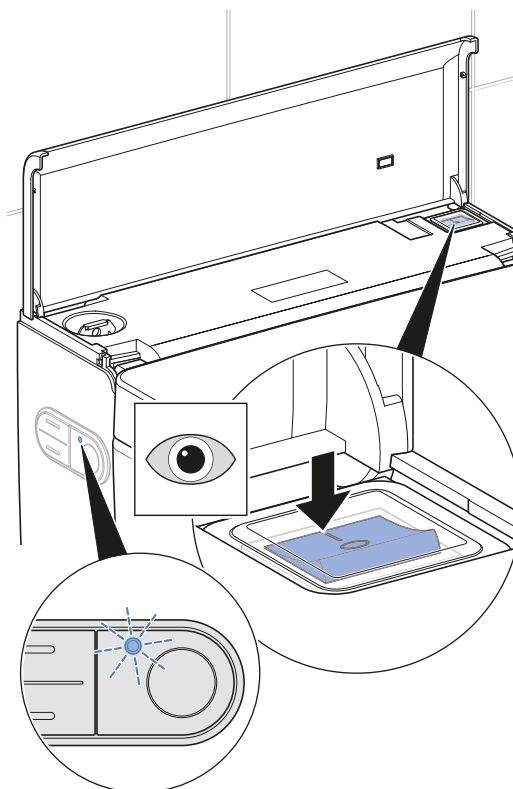
Förutsättning

- Apparaten är monterad och ansluten.
- Vattentillförseln på kulventilen är öppen.
- Designkåporna på sidan är monterade.
- Den undre designkåpan är monterad.
- Stänkskyddet är monterat.
- Den övre designkåpan är monterad.

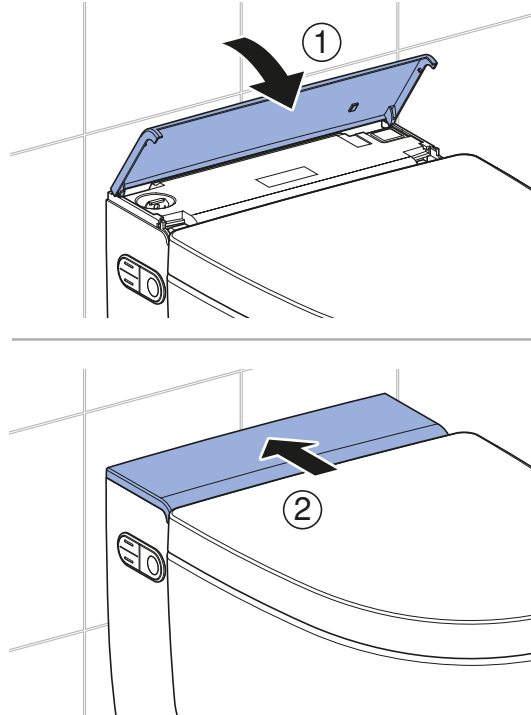
1 Fäll upp designkåpan.



2 Tillkoppla apparaten.



3 Stäng designkåpan.



Resultat

- ✓ LED-lampan på manöverpanelen på sidan lyser blått.
- ✓ Apparaten är driftsklar.



Om status-LED-lampan blinkar rött:

- Kontrollera om vattentillförseln är aktiverad. Öppna kulventilen.
- Återställ varmvattenberedaren. → Se "Återställning av varmvattenberedaren", sida 110.
- Stäng av apparaten, vänta 30 sekunder och sätt på apparaten igen.

Om status-LED-lampan fortfarande blinkar efter åtgärderna kontaktar du kundtjänst.

Idrifftagning av fjärrkontrollen



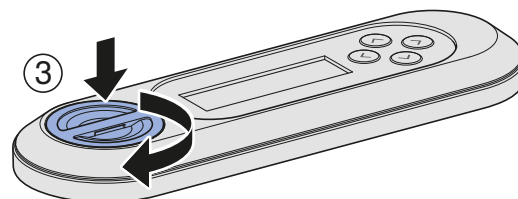
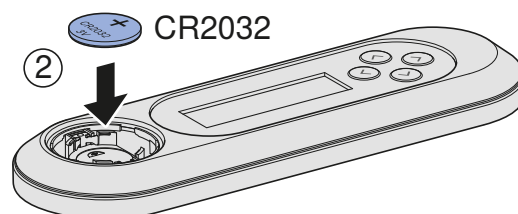
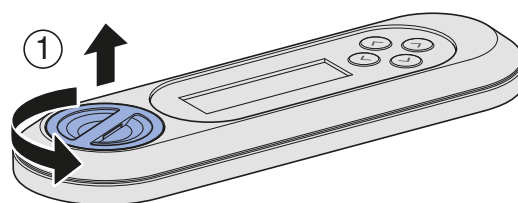
Om flera apparater av samma typ installeras i omedelbar närhet (t.ex. i hotellområden) måste fjärrkontrollen tilldelas. → Se "Nyttilldelning av fjärrkontrollen", sida 107.

Förutsättning

- Funktionstest av apparaten lyckades.



Öppna batterifacket och sätt in batteriet.



Resultat

- ✓ Displayen visar [Pairing ok] i 10 sekunder.



Om meddelandet [Pairing ok] inte visas ska fjärrkontrollen tilldelas på nytt. → Se "Nyttilldelning av fjärrkontrollen", sida 107.

Nyttilldelning av fjärrkontrollen

i Apparaten kan bara manövreras av en enda, i förväg tilldelad, fjärrkontroll.

- ▶ Håll in knappen <+> på fjärrkontrollen och knappen <upptill> på manöverpanelen på sidan i ca 30 sekunder.



Resultat

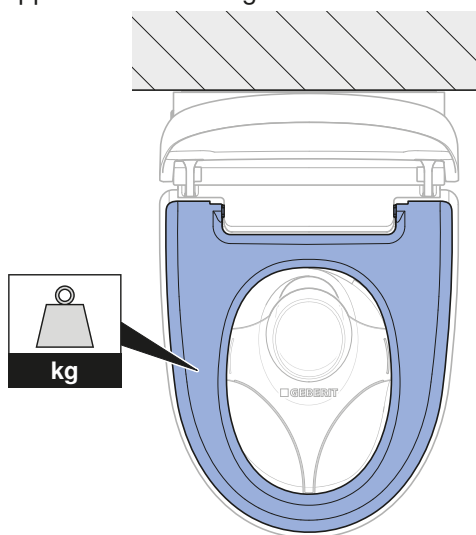
- ✓ Bekräftelsen [Pairing ok] visas på displayen.
- ✓ Det går att styra dusch-WC:n med fjärrkontrollen.

Kontrollera automatisk spolning

Förutsättning

- Den automatiska spolningen tillkopplades i huvudmenyn [Grundinställning].

- ▶ Belasta WC-sitsen i mer än 10 sekunder. Släpp sedan belastningen.

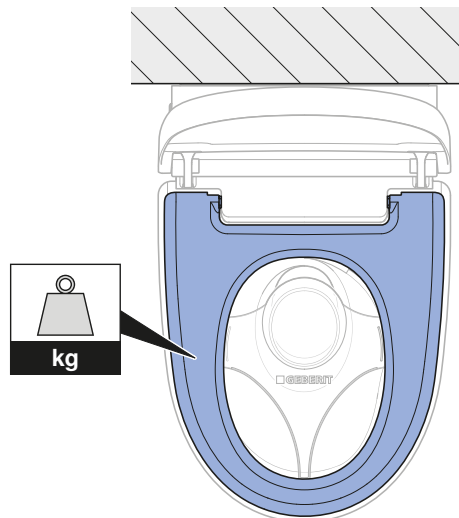


Resultat

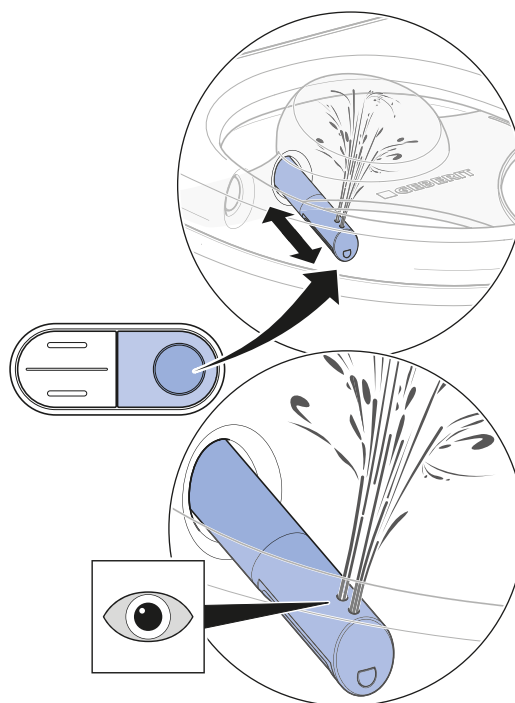
- ✓ Efter ca 5 sekunder startar en spolning.

Kontrollera duschfunktioner

i För nedanstående kontrollsteg måste WC-sitsen tyngas ned för att simulera en användare. LED:en på manöverpanelen på sidan lyser blått.



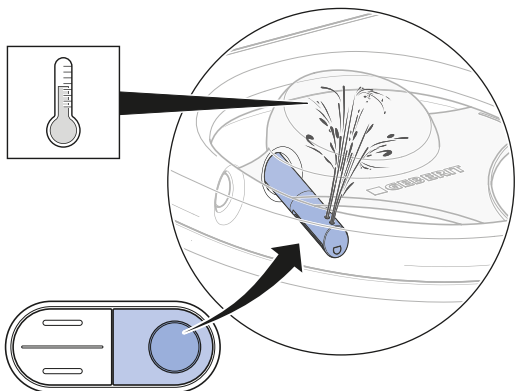
- 1 Kontrollera analduschens funktion.



- ✓ Apparaten genomför en rengöring av munstycket.
- ✓ Duscharmnen körs ut.
- ✓ Analduschen startar och båda munstyckesöppningar är aktiva.
- ✓ Duscharmnen körs in när duschcykeln är klar.
- ✓ Apparaten genomför en rengöring av munstycket.

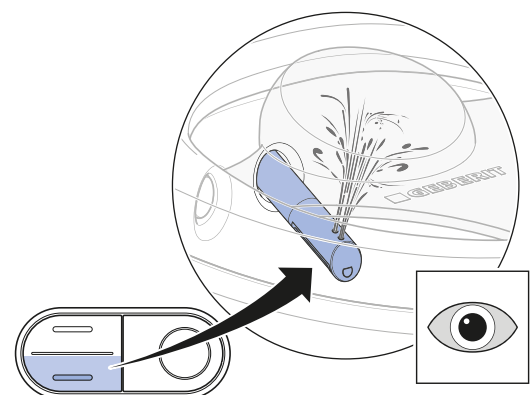
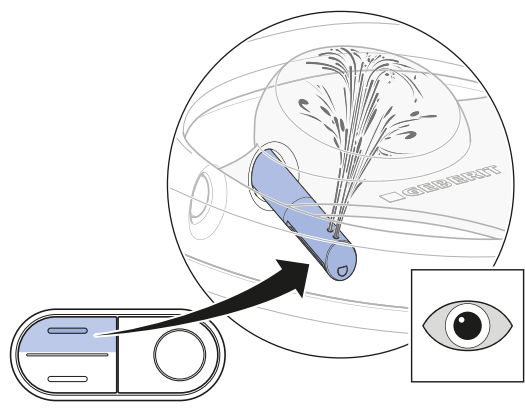
- i** Efter en komplett duschcykel tar det ungefär 2 minuter att värma upp varmvattenberedaren tillbaka till duschvattentemperatur. Under den här tiden finns det bara varmvatten i det bakre duschmunstycket.

2 Kontrollera duschvattentemperaturen.



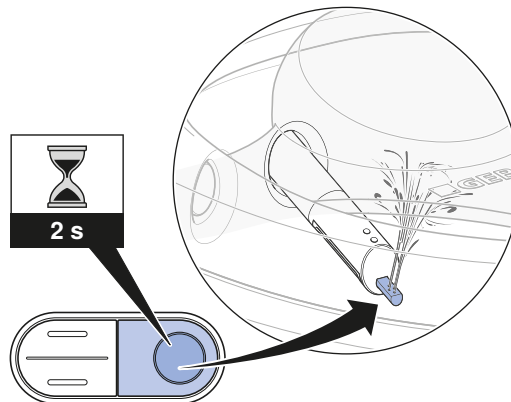
- ✓ Duschvattnet värms upp tydligt under hela duschcykeln.

3 Kontrollera duschstråle styrkans justerbarhet.



- ✓ Under duschcykeln kan duschstrålens styrka förändras.

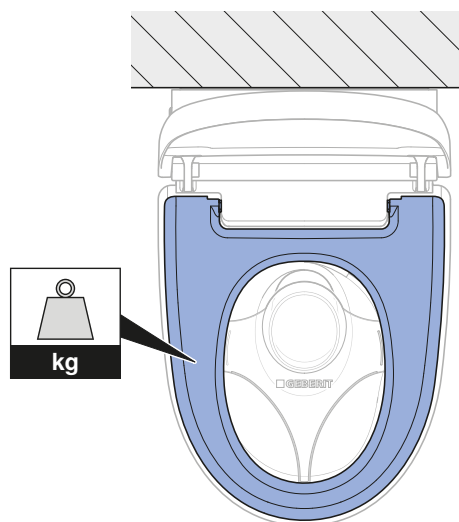
4 Kontrollera ladyduschens funktion.



- ✓ Ladymunstycken körs ut.
- ✓ Funktionen ladydusch startar.
- ✓ Alla munstyckesöppningar är aktiva.

Kontroll av fjärrkontrollen

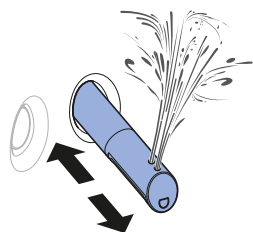
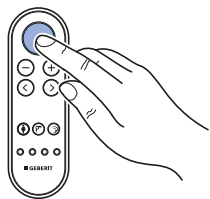
- i** För nedanstående kontrollsteg måste WC-sitsen tyngas ned för att simulera en användare. LED:en på manöverpanelen på sidan lyser blått.



Förutsättning

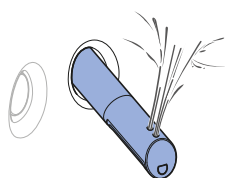
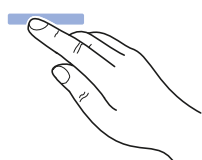
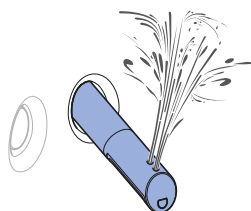
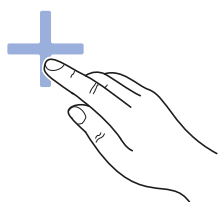
– Fjärrkontrollen är ansluten till apparaten.

- 1** Kontrollera knappen <Dusch> för anslusschar.



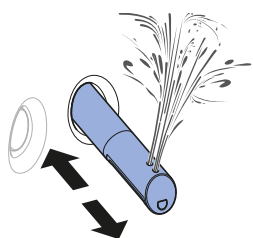
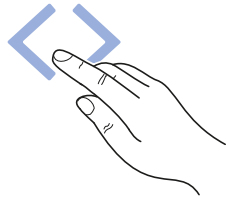
- ✓ Apparaten genomför en duschcykel. Ett tryck på knappen <Dusch> igen avbryter duschcykeln.

- 2** Kontrollera knapparna <+> och <->.



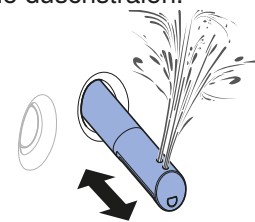
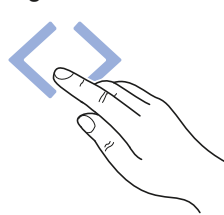
- ✓ Under duschcykeln kan duschstrålens styrka förändras.

- 3** Kontrollera pilknapparna <vänster> och <höger>.



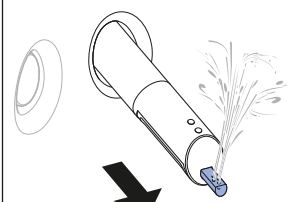
- ✓ Under duschcykeln kan duscharmpositionen förändras.

- 4** Kontrollera knappkombinationen för tillkoppling av den oscillerande duschstrålen.



- ✓ Den oscillerande rörelsen stängs av och sätts på under duschförloppet när du trycker på pilknapparna <vänster> och <höger> samtidigt.

- 5** Kontrollera knappen <Ladydusch>.



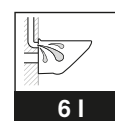
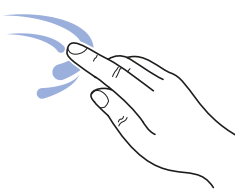
- ✓ Apparaten genomför en duschcykel. När du trycker på knappen <Ladydusch> igen avbryts duschcykeln.

- 6** Kontrollera knappen <Fön>.



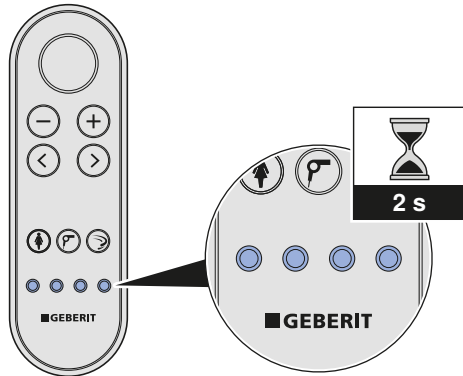
- ✓ Fönarmen körs ut. Varmufttorkningen startar.

- 7** Kontrollera knappen <WC-spolning>.



- ✓ Spolningen startar.

- 8** Kontrollera knappen <Användarprofil> 1–4. Genomför kontrollerna enligt följande: Starta duschförloppet. Justera duscharmens position. Tryck på användarprofilknappen.



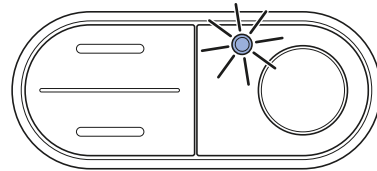
- ✓ Duscharmen återgår till fabriksinställningens position.
- ✓ För alla knappar finns en användarprofil sparad.

Återställning av varmvattenberedaren

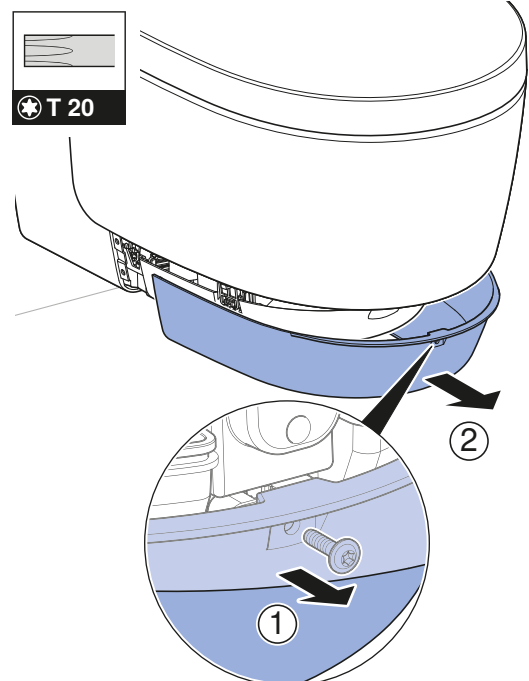
- i** Om lagrings- eller transporttemperaturen är högre än 45 °C utlöses skyddstemperaturbegränsaren.

Förutsättning

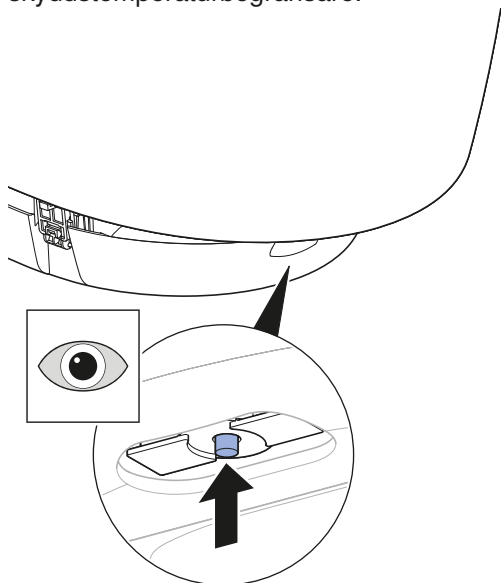
- Status-LED:en på manöverpanelen på sidan blinkar rött.



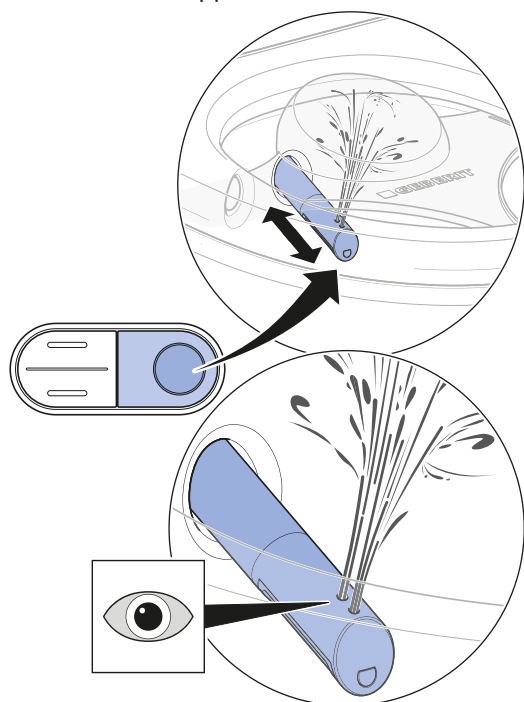
- 1** Demontera frontbeklädnaden.



- 2** Återställ varmvattenberedarens skyddstemperaturbegränsare.

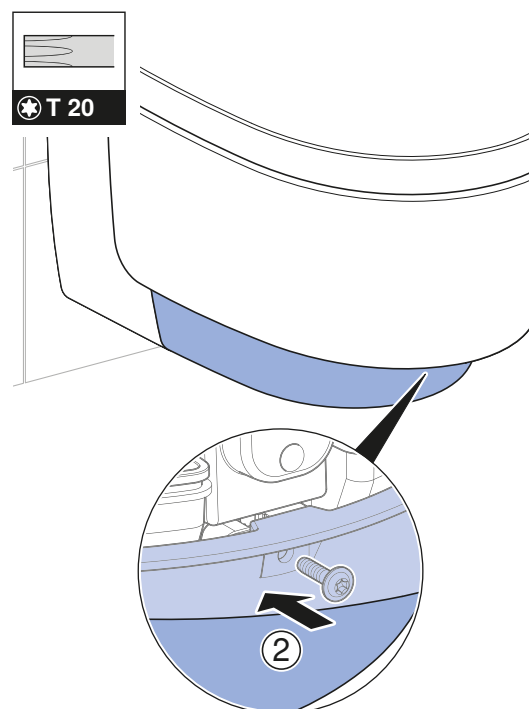
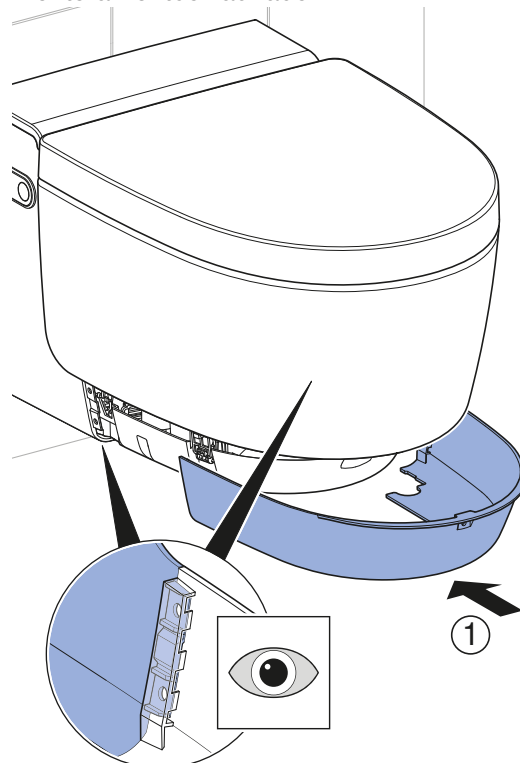


- 3** Utlös duschförloppet.



- ✓ Apparaten initieras efter att den tillkopplats. Status-LED:en på manöverpanelen på sidan blinkar blått.

- 4** Montera frontbeklädnaden.



Om status-LED:en blinkar rött:

- Stäng av apparaten, vänta 30 sekunder och sätt på apparaten igen.

Om status-LED:en fortfarande blinkar efter åtgärderna kontaktar du kundtjänst.

Anpassning av grundinställningarna enligt kundens önskemål

Utförande Classic

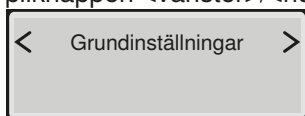
i Grundinställningarna av apparaten genomförs på fjärrkontrollens baksida.

i Nedanstående steg visas i förkortat utförande. Se bruksanvisningen för en översikt över den kompletta menystrukturen.

Förutsättning

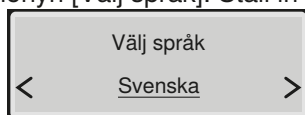
- Funktionstest av apparaten lyckades.
- Kontrollen av fjärrkontrollen lyckades.

1 Hämta huvudmenyn [Grundinställningar] via pilknappen <vänster>/<höger>.

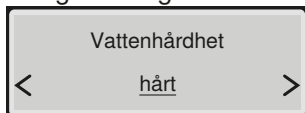


i Hämta menyerna via pilknapparna <upp> och <ner>. Gör inställningarna via pilknapparna <vänster> och <höger>.

2 Hämta menyn [Välj språk]. Ställ in menyspråk.



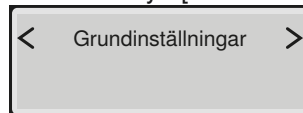
3 Hämta menyn [Vattenhårdhet]. Ställ in hårdhetsgrad enligt lokal vattenhårdhet.



| Område | ° fH | ° dH | ° eH |
|--------|-------|------|-------|
| mjukt | ≤ 15 | ≤ 8 | ≤ 11 |
| medel | 15–25 | 8–14 | 11–18 |
| hårt | > 25 | > 14 | > 18 |

i Ställ in [hårt] om den lokala vattenhården är okänd.

4 Hämta menyn [Grundinställningar].



Resultat

- ✓ Inställningarna sparas.
- ✓ Apparaten är rätt inställd.

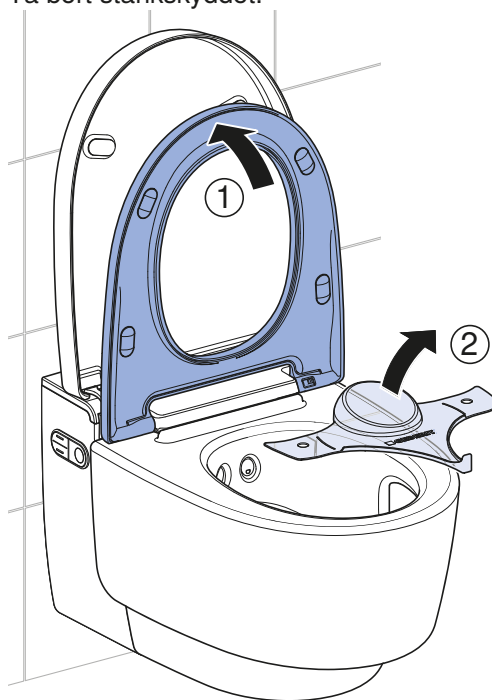
Idrifttagande

Idrifttagande av apparaten

Förutsättning

- Funktionskontrollen via manöverpanelen på sidan lyckades.
- Funktionskontroll av fjärrkontrollen lyckades.
- Apparaten är rätt inställd.

1 Ta bort stänkskyddet.



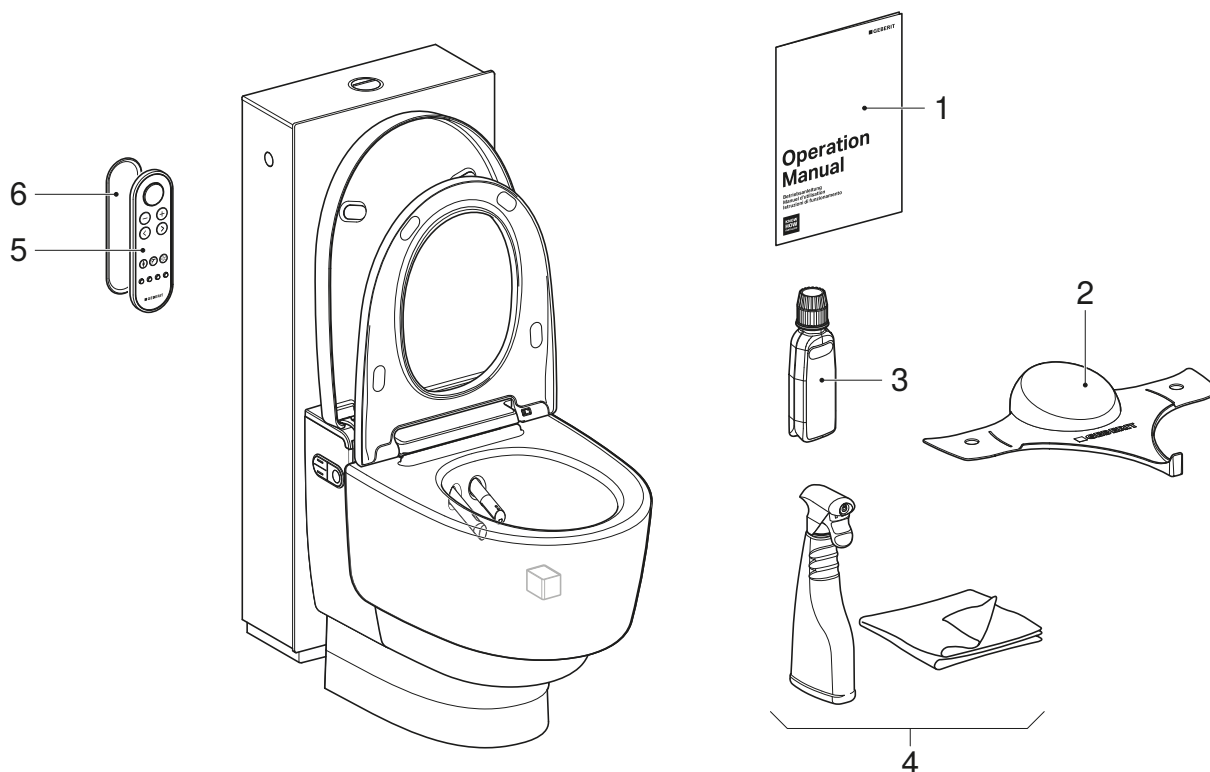
2 Rengör apparaten.

3 Stäng WC-sitsen och WC-locket.

Resultat

- ✓ Apparaten är driftsklar och kan överlämnas till kunden.

Överlämnande av apparaten



- 1 Bruksanvisning
- 2 Geberit AquaClean stänkskydd
- 3 Geberit AquaClean avkalkningsmedel
- 4 Geberit AquaClean rengöringsset
- 5 Fjärrkontroll
- 6 Vägghållarens fjärrkontroll

Förutsättning

- Första idrifttagningen lyckades.
- Alla komponenter är manövrerbara och oskadda.

1 Klistra fast en andra etikett med serienummer för senare användning på den sista sidan i bruksanvisningen.

2 Visa kunden hur apparaten ska manövreras och rengöras enligt bruksanvisningen.

i Informera kunden om den årliga avkalkningen. Mer information om manövrering och rengöring finns i bruksanvisningen.

3 Överlämna de kompletta slutkundsdokumentet och leveransomfattningen.

4 Fyll i garantikortet tillsammans med kunden, klistra fast etiketten med serienumret och skicka det till Geberit.

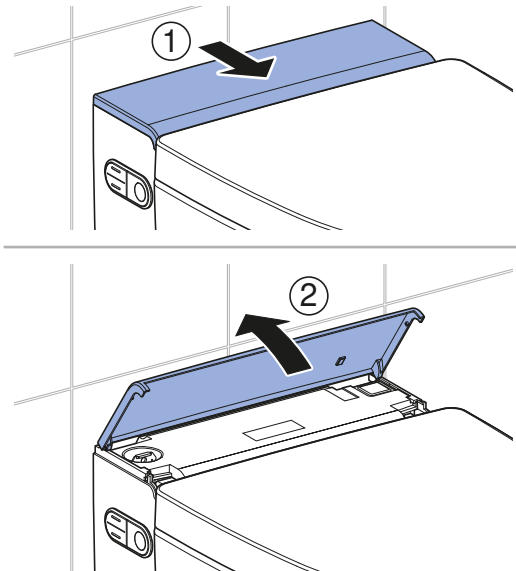
Käyttötesti

Laitteen päällekytkentä

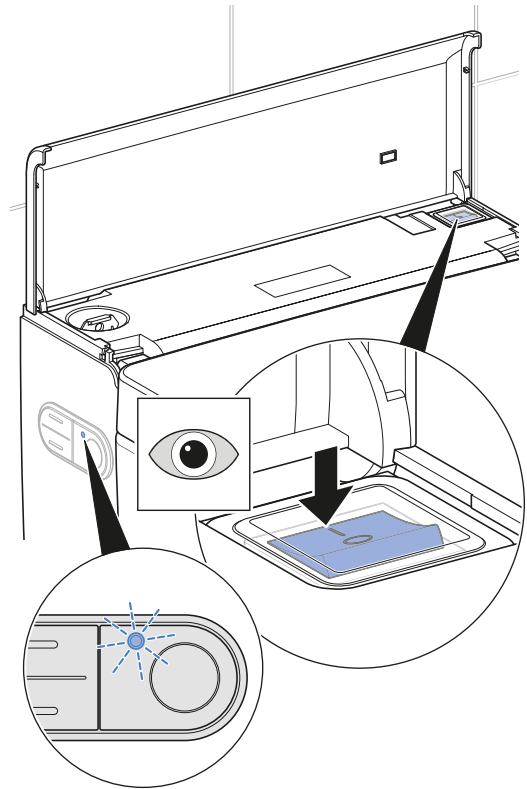
Edellytys

- Laite on asennettu ja yhdistetty.
- Vedensyöttö palloventtiilissä on avattu.
- Design-sivukannet on asennettu.
- Alempi design-kansi on asennettu.
- Roiskesuoja on asennettu.
- Ylempi design-kansi on asennettu.

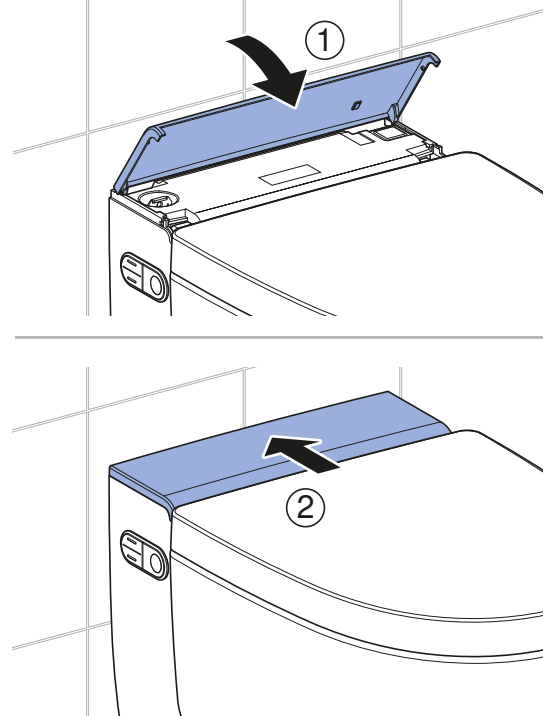
1 Avaa design-kansi.



2 Kytke laite päälle.



3 Sulje design-kansi.



Tulos

- ✓ Sivuhjauspaneelissa palaa sininen LED-valo.
- ✓ Laite on käyttövalmis.



Jos LED-tilanilmaisain vilkkuu punaisena:

- Tarkista, toimiiko vedensyöttö. Avaa palloventtiili.
- Nollaa lämminvesisäiliö. → Katso "Lämminvesisäiliön nollaus", sivu 119.
- Katkaise virta laitteesta, odota 30 sekuntia ja kytke virta uudelleen laitteeseen.

Jos LED-tilanilmaisain vilkkuu em. toimenpiteiden jälkeen edelleen punaisena, ota yhteys asiakaspalveluun.

Kauko-ohjaimen käyttöönotto



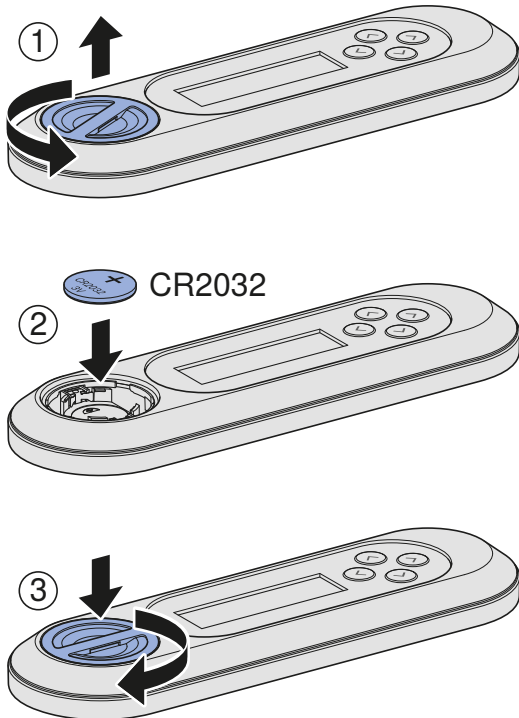
Jos useita samanmallisia laitteita asetetaan lähemmäksi (esim. hotelleissa), täytyy kauko-ohjain määrittää. → Katso "Kauko-ohjaimen kohdistus uudelleen", sivu 115.

Edellytys

- Laitteen käyttöttesti on suoritettu onnistuneesti.



Avaa paristokotelo ja aseta paristo paikalleen.



Tulos

- ✓ Näytössä lukee 10sekunnin ajan [Pairing ok].



Jos viesti [Pairing ok] ei tule näkyviin, määritä kauko-ohjain uudelleen. → Katso "Kauko-ohjaimen kohdistus uudelleen", sivu 115.

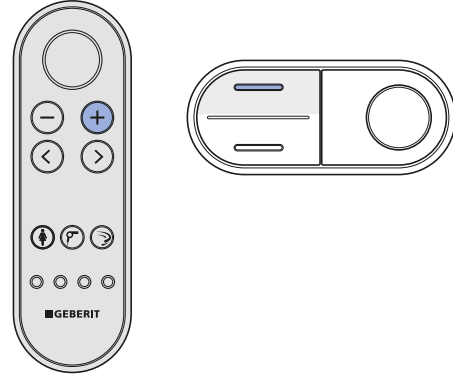
Kauko-ohjaimen kohdistus uudelleen



Laitetta voi käyttää vain yhdellä laitteella määritetyllä kauko-ohjaimella.



Paina kauko-ohjaimen painiketta <+> ja sivuohjauspaneelin painiketta <ylös> noin 30 sekunnin ajan.



Tulos

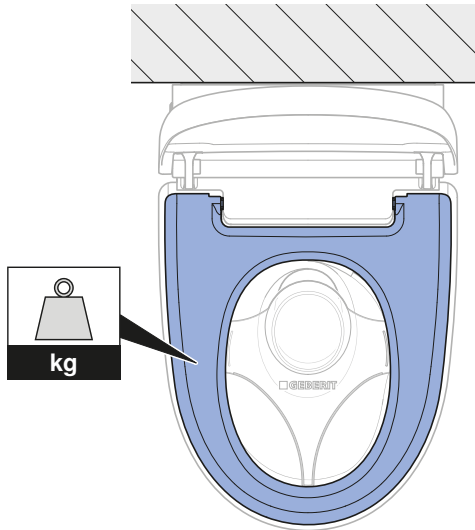
- ✓ Vahvistus [Pairing ok] tulee näyttöön.
- ✓ WC-pesuistuinta voi nyt ohjata kauko-ohjaimella.

Automaattisen huuhtelutoiminnon tarkastaminen

Edellytys

- Automaattinen huuhtelutoiminto on otettu käyttöön päävalikossa [Perusasetukset].

- ▶ Kuormita WC-istuinta yli 10 sekunnin ajan. Poista kuormitus.

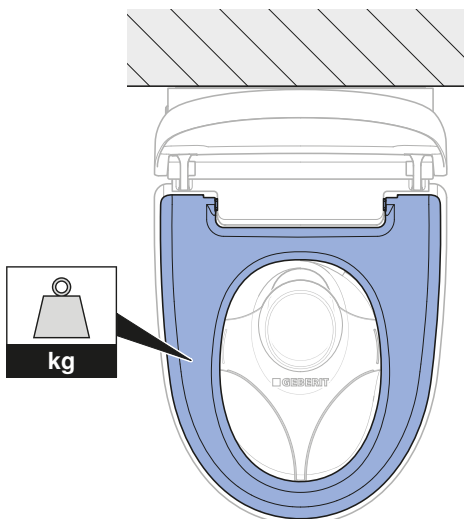


Tulos

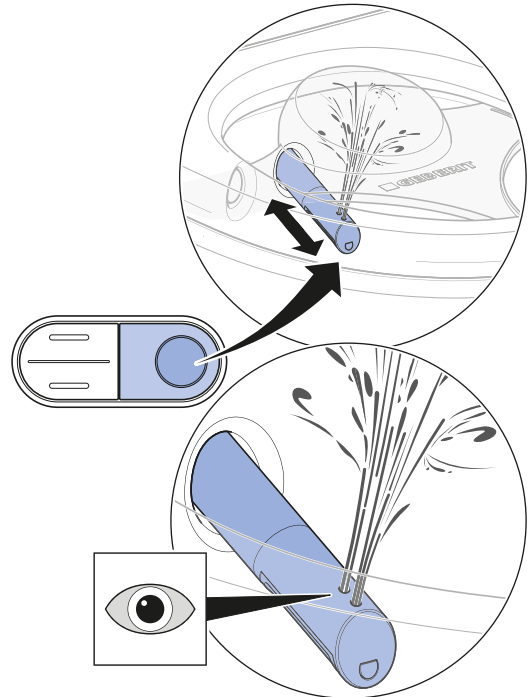
- ✓ Huuhtelu käynnistyy noin 5 sekunnin kuluttua.

Suihkutoimintojen tarkistus

- i** Seuraavat tarkastusvaiheet edellyttävät WC-istuimen lastaamista käyttäjää jäljittelevällä kuormalla. Sivuohjauspaneelin LED-valo palaa.



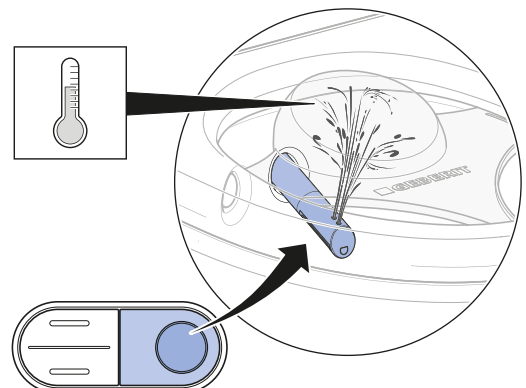
1 Tarkista bide-suihkun toiminta.



- ✓ Laite suorittaa suuttimien puhdistuksen.
- ✓ Suihkuvarsi liikkuu ulos.
- ✓ Bide-suihku käynnistyy, ja molemmat suutinaukot ovat toiminnassa.
- ✓ Suihkuvarsi liikkuu suihkujakson päättymisen jälkeen sisään.
- ✓ Laite suorittaa suuttimien puhdistuksen.

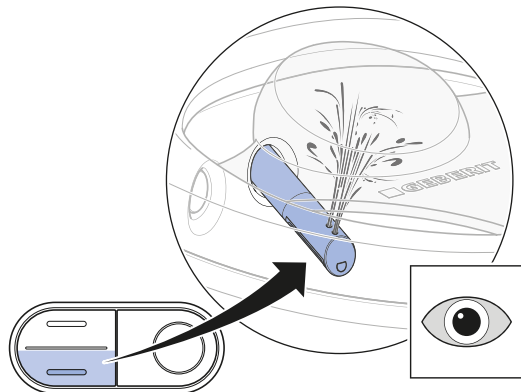
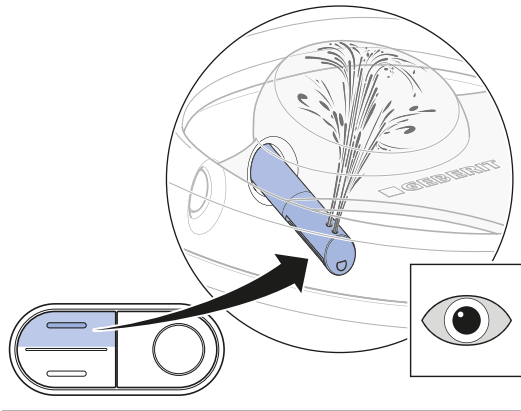
- i** Täydellisen suihkujakson jälkeen laite palauttaa suihkuveden lämpötilan lämminvesisäiliöön noin kahdessa minuutissa. Tänä aikana lämmintä vettä on käytettävissä vain taemman suihkusuihtimen kautta.

2 Tarkista suihkuveden lämpötila.



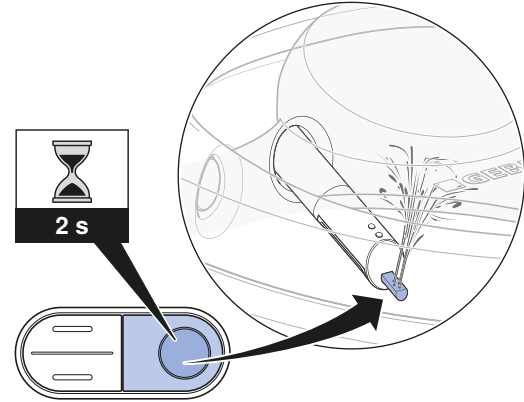
- ✓ Suihkuvesi on tuntuvasti lämmitettyä koko suihkujakson ajan.

3 Tarkista suihkumäärän säädettävyys.



- ✓ Suihkumäärää voi muuttaa suihkujakson aikana.

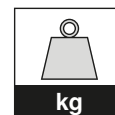
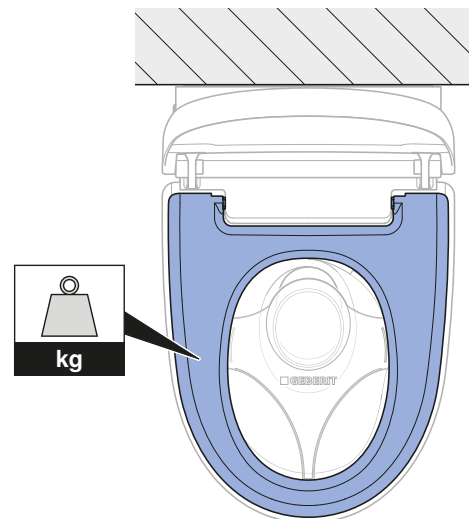
4 Tarkista naisten suihkun toiminta.



- ✓ Naisten suihkun suutin liikkuu ulos.
- ✓ Naisten suihku -toiminto käynnistyy.
- ✓ Kaikki suutinaukot ovat toiminnassa.

Kauko-ohjaimen tarkistus

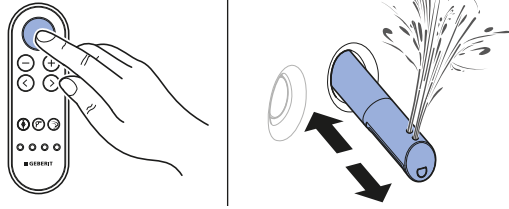
- i** Seuraavat tarkastusvaiheet edellyttävät WC-istuimen lastaamista käyttäjää jäljittelevällä kuormalla. Sivuohjauspaneelin LED-valo palaa.



Edellytys

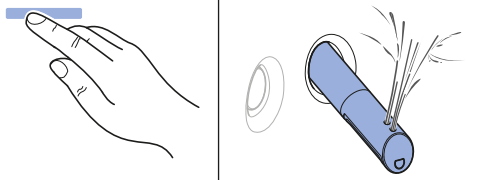
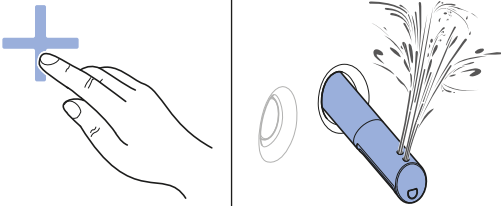
– Kauko-ohjain on yhdistetty laitteeseen.

1 Tarkasta bide-suihkun painike <Suihku>.



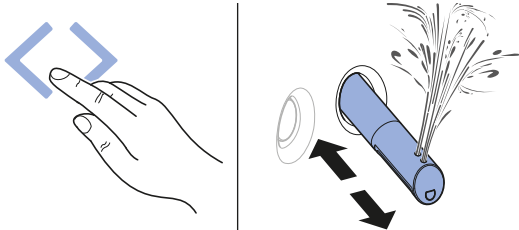
✓ Laite suorittaa suihkujakson. Voit keskeyttää suihkujakson painamalla uudelleen painiketta <Suihku>.

2 Tarkasta painikkeet <+> ja <->.



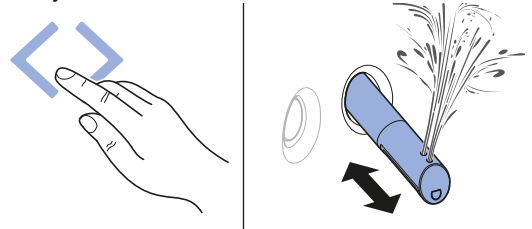
✓ Suihkumäärää voi muuttaa suihkujakson aikana.

3 Tarkasta nuolipainikkeet <vasen> ja <oikea>.



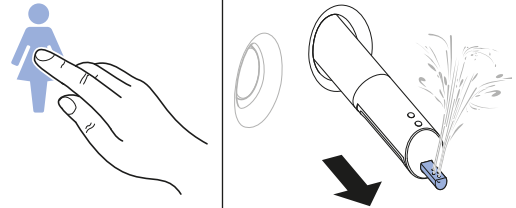
✓ Suihkuvarren asentoa voi muuttaa suihkujakson aikana.

4 Tarkista oskiloivan suihkun käynnistävä painikeyhdistelmä.



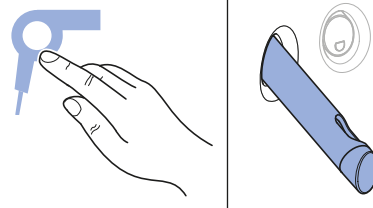
✓ Värähtelyliikkeen voi kytkeä päälle ja pois painamalla nuolipainikkeita <vasen> ja <oikea> samanaikaisesti suihkun aikana.

5 Tarkasta painike <Suihku Lady>.



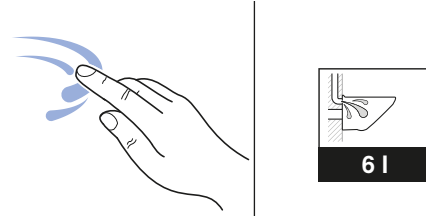
✓ Laite suorittaa suihkujakson. Suihkujakson voi keskeyttää painamalla uudelleen painiketta <Suihku Lady>.

6 Tarkasta painike <Kuivain>.



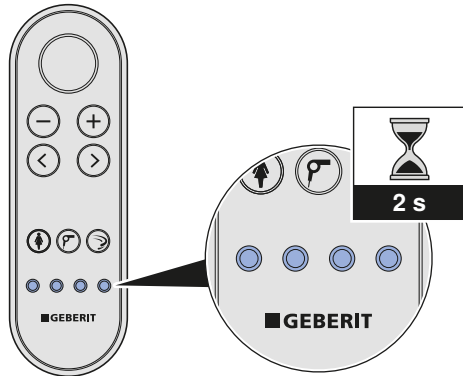
✓ Kuivainvarsi liikkuu ulos. Kuumailmakui-vain käynnistyy.

7 Tarkasta painike <WC-huuhtelu>.



✓ Huuhtelu käynnistyy.

- 8** Tarkasta painikkeet <Käyttäjäprofiili> 1–4. Suorita tarkistukset seuraavasti: Käynnistä suihku. Säädä suihkuvarren asento. Paina käyttäjäprofiili-painiketta.



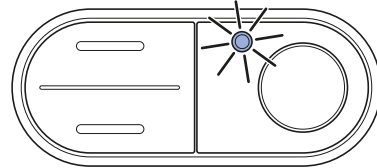
- ✓ Suihkuvarsi palaa tehdasasetuksen mukaiseen asentoon.
- ✓ Jokaista painiketta vastaa käyttäjäprofiili.

Lämminvesisäiliön nollaus

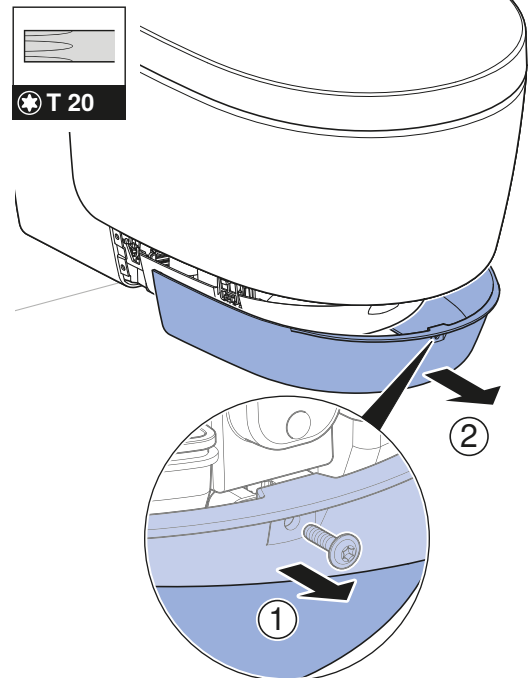
- i** Jos varastointi- tai kuljetuslämpötila nousee yli 45 °C:en, lämpötilanrajoitin laukeaa.

Edellytys

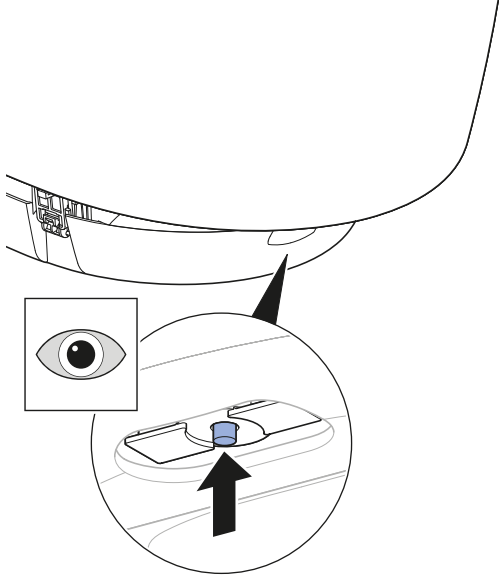
- Punainen LED-tilavallo vilkkuu sivuohjauspaneelissa.



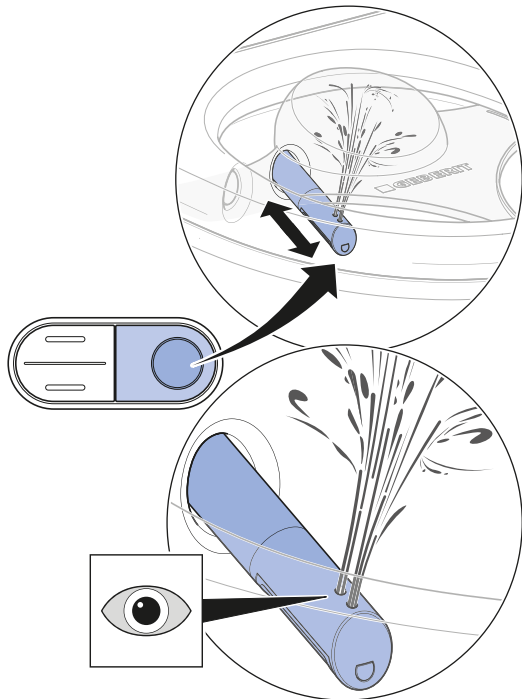
- 1** Irrota etupaneelit.



2 Nollaa lämminvesisäiliön lämpötilanrajoitin.

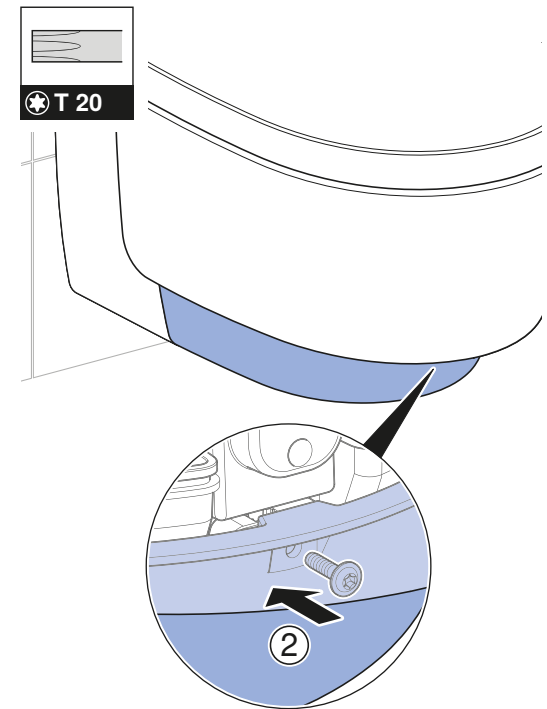
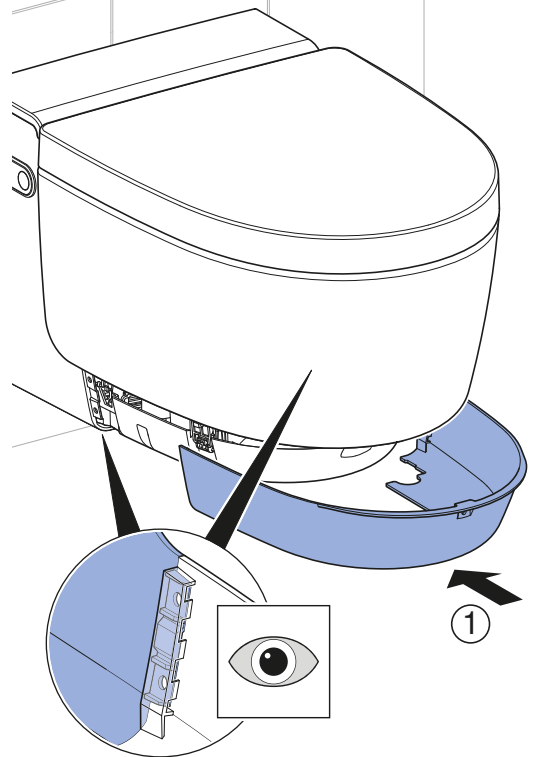


3 Käynnistä suihku.



✓ Laite alustaa itsensä käynnistyksen jälkeen. Sininen LED-tilavalvo vilkkuu siivohjauspaneelissa.

4 Asenna etupaneelit.



Jos LED-tilanilmaisain vilkkuu punaisena:

- Katkaise virta laitteesta, odota 30 sekuntia ja kytke virta uudelleen laitteeseen.

Jos LED-tilanilmaisain vilkkuu em. toimenpiteiden jälkeen edelleen punaisena, ota yhteys asiakaspalveluun.

Perusasetusten mukauttaminen asiakkaan tarpeisiin

Malli Classic

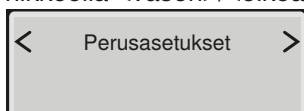
i Laitteen perusasetukset tehdään kauko-ohjaimen takapuolelta.

i Seuraavat vaiheet on kuvailtu lyhyesti. Yleiskuva koko valikkorakenteesta sisältyy käyttöohjeeseen.

Edellytys

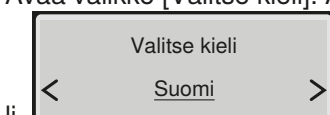
- Laitteen käyttötesti on suoritettu onnistuneesti.
- Kauko-ohjaimen tarkastus on suoritettu onnistuneesti.

1 Avaa päävalikko [Perusasetukset] nuolipainikkeella <vasen>/<oikea>.

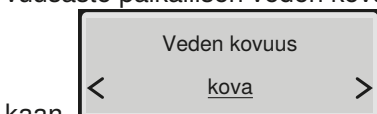


i Avaa alivalikot nuolipainikkeilla <ylös> ja <alas>. Suorita asetukset nuolipainikkeilla <vasemmalle> ja <oikealle>.

2 Avaa valikko [Valitse kieli]. Aseta valikon kieli.



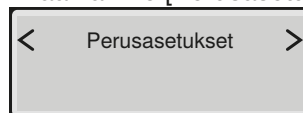
3 Avaa valikko [Veden kovuus]. Säädä kovuusaste paikallisen veden kovuuden mukaan.



| Alue | ° fH | ° dH | ° eH |
|-----------|-------|------|-------|
| pehmeä | ≤ 15 | ≤ 8 | ≤ 11 |
| keskikova | 15–25 | 8–14 | 11–18 |
| kova | > 25 | > 14 | > 18 |

i Valitse [kova], jos paikallisen veden kovuus on tuntematon.

4 Avaa valikko [Perusasetukset].



Tulos

- ✓ Asetukset on tallennettu.
- ✓ Laitteen asetukset ovat kunnossa.

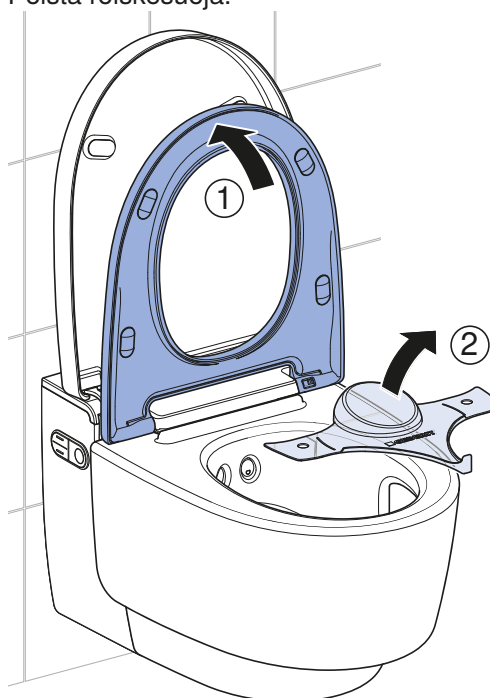
Käyttöönotto

Laitteen ottaminen käyttöön

Edellytys

- Käyttö sivuohjauspaneelin avulla on tarkastettu onnistuneesti.
- Kauko-ohjaimen toimintatarkastus on suoritettu onnistuneesti.
- Laitteen asetukset ovat kunnossa.

1 Poista roiskesuoja.



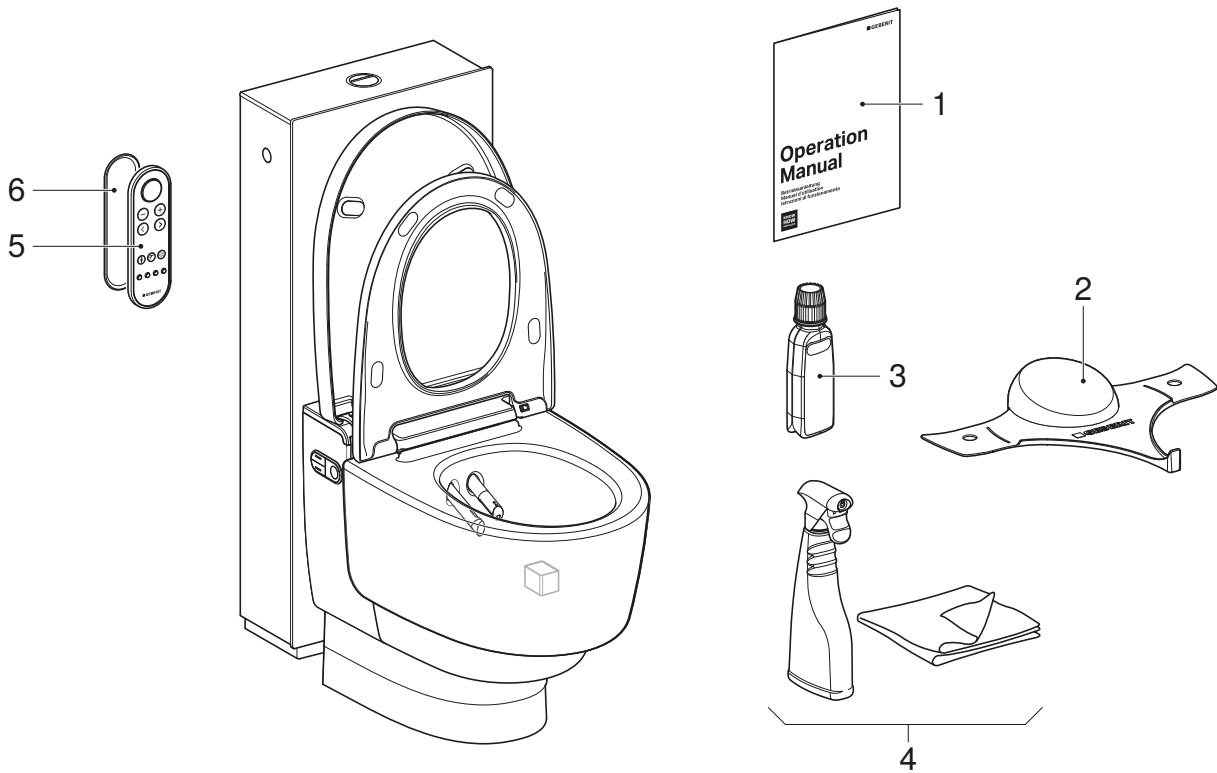
2 Puhdista laite.

3 Sulje WC-istuin ja WC-kansi.

Tulos

- ✓ Laite on käyttövalmis ja voidaan luovuttaa asiakkaalle.

Laitteen luovutus



- 1 Käyttöohje
- 2 Geberit AquaClean -roiskesuoja
- 3 Geberit AquaClean -kalkinpoistoaine
- 4 Geberit AquaClean -puhdistussarja
- 5 Kauko-ohjain
- 6 Kauko-ohjaimen seinäkannake

Edellytys

- Ensimmäinen käyttöönotto on suoritettu onnistuneesti.
- Kaikki osat ovat käyttövalmiita ja ehjiä.

1 Liimaa toinen sarjanumerotarra myöhempää käyttöä varten käyttöohjeen viimeiselle sivulle.

2 Anna asiakkaalle käyttöohjeen mukaista käyttöä ja puhdistusta koskevia ohjeita.

i Neuvo asiakasta koskien vuosittaista kalkinpoistoa. Lisätietoja käytöstä ja puhdistuksesta on käyttöohjeessa.

3 Luovuta loppuasiakkaan asiakirjat ja toimituksen sisältö kokonaisuudessaan.

4 Täytä takuukortti yhdessä asiakkaan kanssa, liimaa siihen sarjanumerotarra ja lähetä se Geberit-yhtiölle.

Geberit International AG
Schachenstrasse 77, CH-8645 Jona
documentation@geberit.com
www.geberit.com

